



Hoobs

Вертикальные
многоступенчатые
насосы SB-I, SBF-I



2025

ОБЩИЕ СВЕДЕНИЯ	3
Описание	3
Область применения.....	3
Электродвигатель	3
Маркировка	4
Диапазон рабочих характеристик.....	5
Модельный ряд.....	6
КОНСТРУКЦИЯ НАСОСА.....	7
SB-I/ SBF-I 1,3,5.....	7
SB-I/ SBF-I 32,42,65,85.....	9
SB-I/ SBF-I 95,125,155,185,215,255.....	10
УСЛОВИЯ ЭКСПЛУАТАЦИИ	11
Температура перекачиваемой жидкости.....	11
Температура окружающей среды.....	11
Высота монтажа.....	11
Максимальное рабочее давление	12
ПОДБОР НАСОСА.....	13
Рабочая точка	13
Материалы	13
Торцевое уплотнение вала.....	13
Тип присоединения насоса к системе трубопровода	13
Минимальное давление всасывания NPSH.....	14
ГРАФИЧЕСКИЕ ХАРАКТЕРИСТИКИ	17
Пояснения к графическим характеристикам.....	17
ГАБАРИТНО-ПРИСОЕДИНИТЕЛЬНЫЕ РАЗМЕРЫ.....	49

Описание

Серия насосов SB-I/SBF-I – это высокоэффективные вертикальные многоступенчатые центробежные насосы, разработанные в соответствии с европейскими стандартами.

Область применения

SB-I/SBF-I – это универсальный продукт, который может транспортировать различные жидкости от водопроводной воды до промышленных жидкостей. Предназначены для различных диапазонов температуры, расхода и давления. SB-I может работать с неагрессивными жидкостями SBF-I может работать с малоагрессивными жидкостями.

- **Водоснабжение:** водоподготовка и перекачивание в системах водоснабжения, повышение давления в магистральном трубопроводе, повышение давления в системах водоснабжения высотных зданий.
- **Промышленное водоснабжение:** системы водоснабжения для технологических целей, моечные установки высокого давления, системы пожаротушения.
- **Подача технической жидкости:** системы охлаждения и кондиционирования воздуха, системы питания котлов и отвода конденсата, системы охлаждения инструмента металлорежущих станков (подача смазочно-охлаждающей жидкости), перекачивание слабых растворов кислот и щелочей.
- **Орошение:** система ирригации, полив и орошение.

Электродвигатель

Насосы SB-I/SBF-I комплектуются стандартными двухполюсными электродвигателями закрытого исполнения с воздушным охлаждением со следующими электрическими параметрами:

- Степень защиты: IP55;
- Класс изоляции: F;
- Класс энергоэффективности: IE3;
- Частота: 50 Гц;
- Напряжение питания:
0,37-3 кВт: 3 x 220/380 В,
4-110 кВт: 3 x 380 В



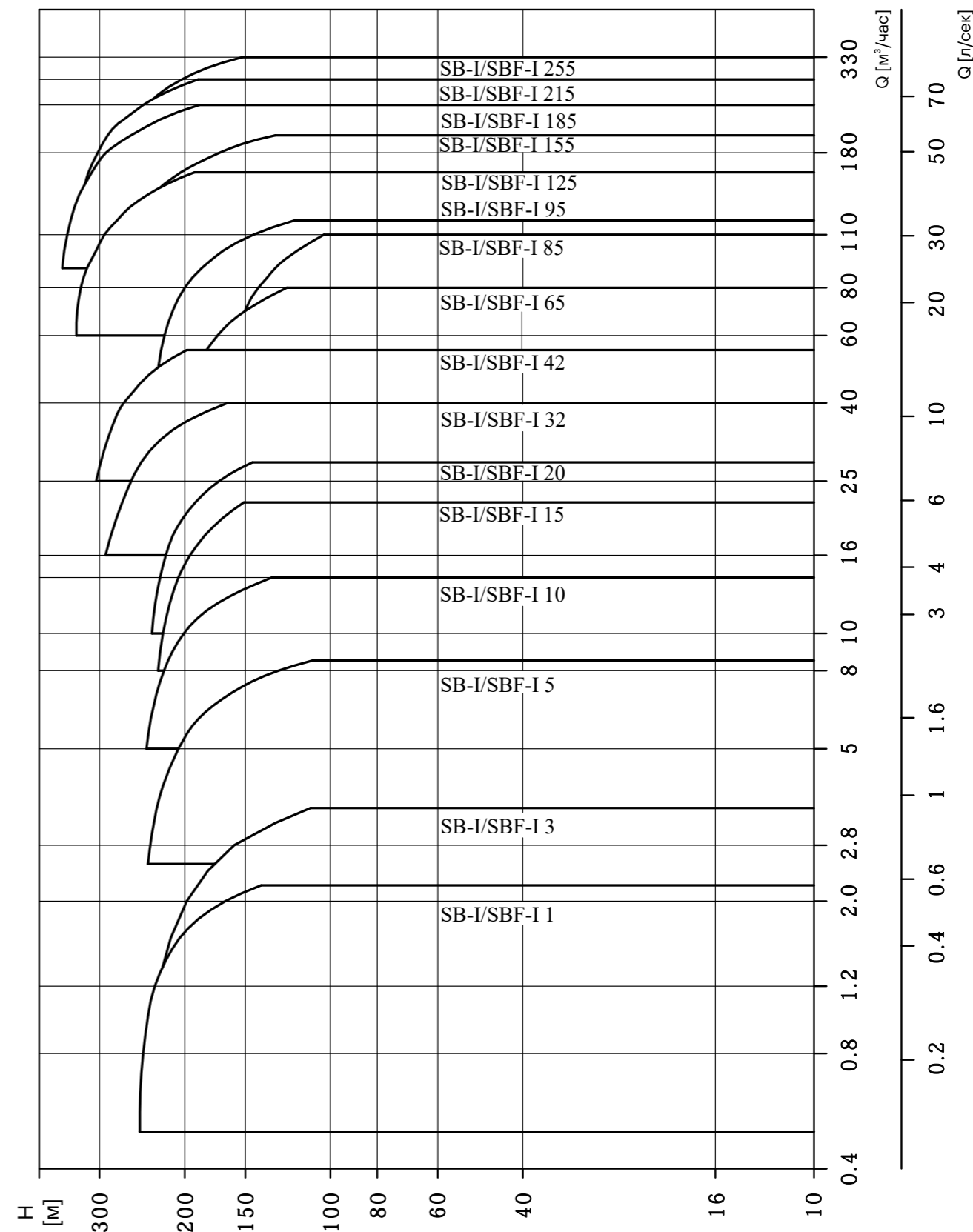
Маркировка

SB-I, SBF-I 1,3,5,10,15,20,32,42,65,85,95,125,155,185,215 и 255

SB F - I 32 - 2 - 2

- Количество рабочих колес уменьшенного диаметра
- Количество ступеней
- Подача (м³/ч)
- Тип оборудования, применяемый в промышленности
- Исполнение проточной части из нержавеющей стали AISI 304
- Тип насоса: вертикальный многоступенчатый центробежный

Диапазон рабочих характеристик

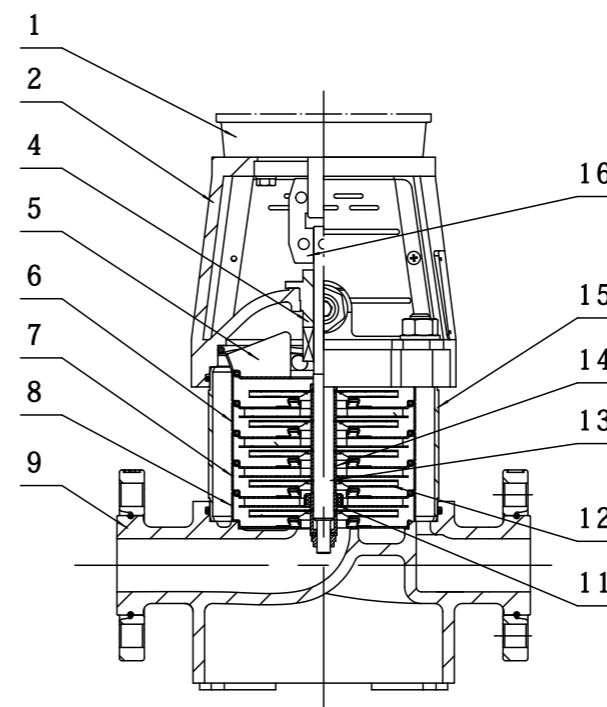


Модельный ряд

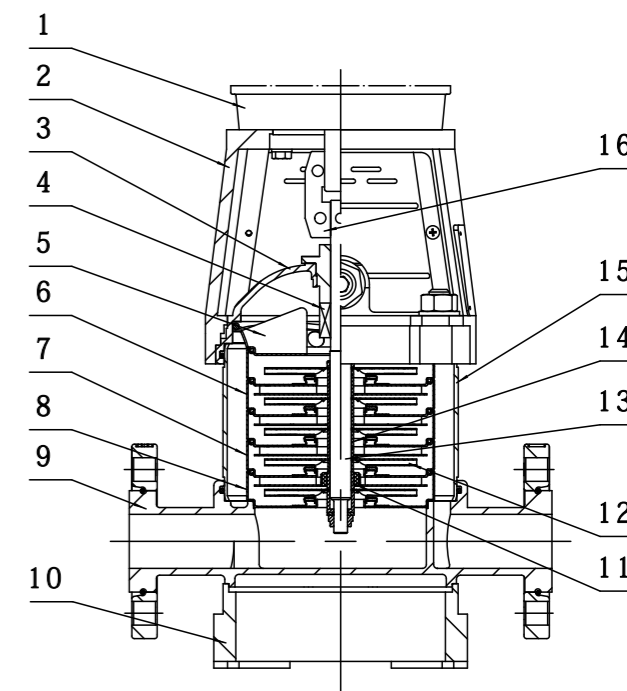
Характеристики		Модель							
		SB-I/SBF-I							
Номинальная подача (м³/ч)		1	3	5	10	15	20	32	42
Номинальная подача (л/с)		0.28	0.83	1.39	2.78	4.17	5.56	8.89	11.67
Диапазон подач (м³/ч)		0.5 ~ 2.2	1.2 ~ 4.4	2.5 ~ 8.5	5 ~ 14	8 ~ 22	10 ~ 28	16 ~ 40	25 ~ 55
Диапазон подач (л/с)		0.14 ~ 0.61	0.33 ~ 1.22	0.69 ~ 2.36	1.39 ~ 3.89	2.22 ~ 6.11	2.78 ~ 7.78	4.44 ~ 11.11	6.94 ~ 15.28
Максимальное давление насоса (бар)		25	23	24	24	24	23	29	30
Мощность электродвигателя (кВт)		0.37 ~ 2.2	0.37 ~ 3	0.37 ~ 5.5	0.75 ~ 11	11 ~ 15	11 ~ 18.5	15 ~ 30	3 ~ 45
Температура рабочей жидкости (°C)		-15 ~ +120							
Максимальный КПД (%)		48	58	70	72	73	73	73	75
SB-I Тип соединения	Фланец DIN	DN25	DN25	DN32	DN40	DN50	DN50	DN65	DN80
	Овальный фланец	G1	G1	G1 1/4	G1 1/2	-	-	-	-
	Фланец DIN	DN25	DN25	DN32	DN40	DN50	DN50	DN65	DN80
SBF-I Тип соединения	Фитинг с наконечником	DN32	DN32	DN32	DN50	DN50	DN50	-	-
	Трубная резьба	R1 1/4	R1 1/4	R1 1/4	R2	R2	R2	-	-
	Овальный фланец	G1	G1	G1 1/4	G1 1/2	-	-	-	-

Характеристики		Модель							
		SB-I/SBF-I							
Номинальная подача (м³/ч)		65	85	95	125	155	185	215	255
Номинальная подача (л/с)		18.06	23.61	26.39	34.72	43.06	51.39	59.72	70.83
Диапазон подач (м³/ч)		30 ~ 80	50 ~ 110	45 ~ 120	60 ~ 160	75 ~ 200	90 ~ 240	110 ~ 280	125 ~ 330
Диапазон подач (л/с)		8.33 ~ 22.22	13.89 ~ 30.56	12.5 ~ 33.33	16.67 ~ 44.44	20.83 ~ 55.56	25 ~ 66.67	30.56 ~ 77.78	34.72 ~ 91.67
Максимальное давление насоса (бар)		22	17	23	33	28	36	34	28
Мощность электродвигателя (кВт)		4 ~ 45	5.5 ~ 45	5.5 ~ 55	11 ~ 110	11 ~ 110	18.5 ~ 200	22 ~ 200	30 ~ 200
Температура рабочей жидкости (°C)		-15 ~ +120							
Максимальный КПД (%)		78	78	81.6	83.8	84.8	84.5	84.5	85.5
SB-I Тип соединения	Фланец DIN	DN100	DN100	DN100	DN150	DN150	DN200	DN200	DN200

SB-I / SBF-I 1, 3, 5



SB-I

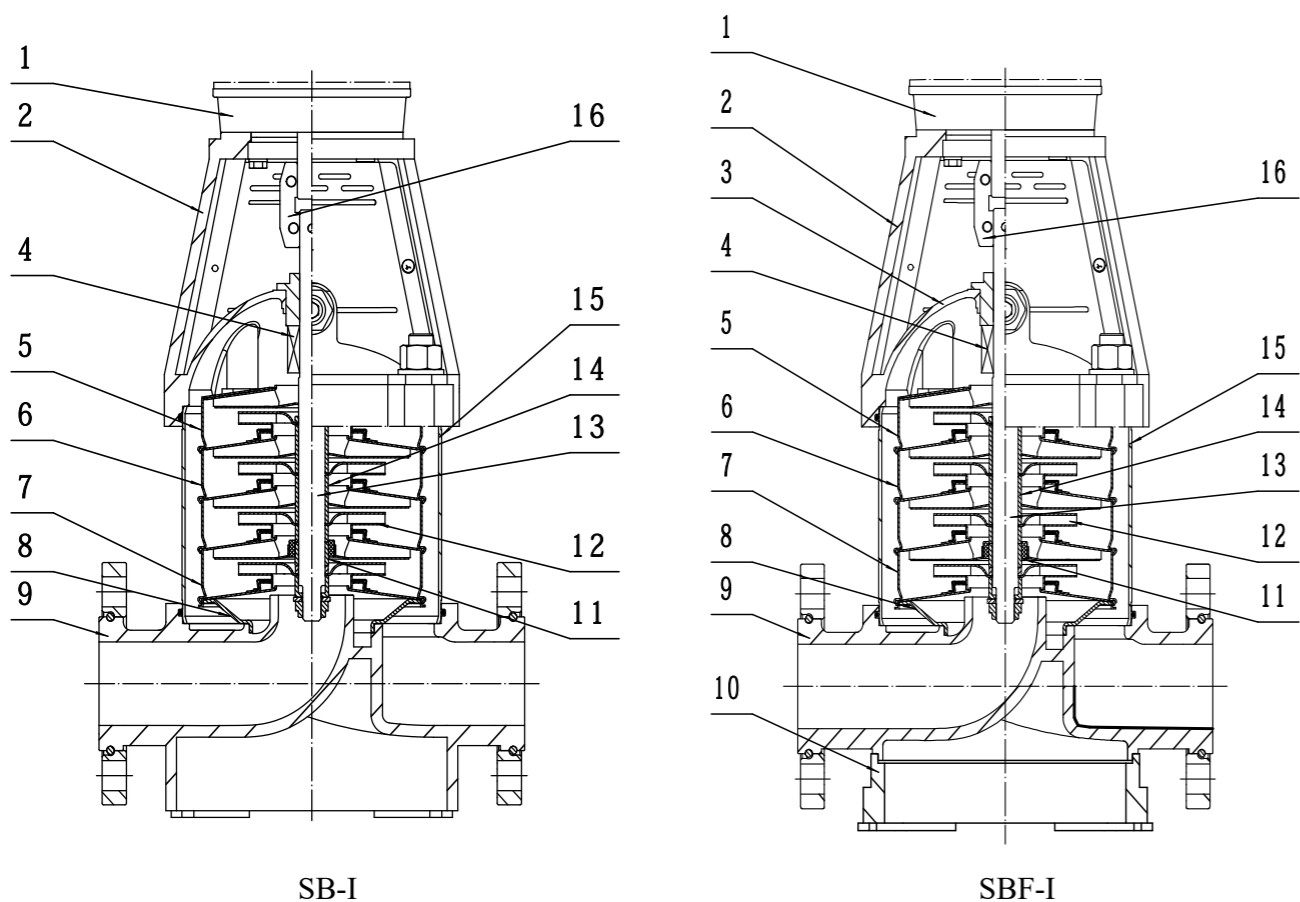


SBF-I

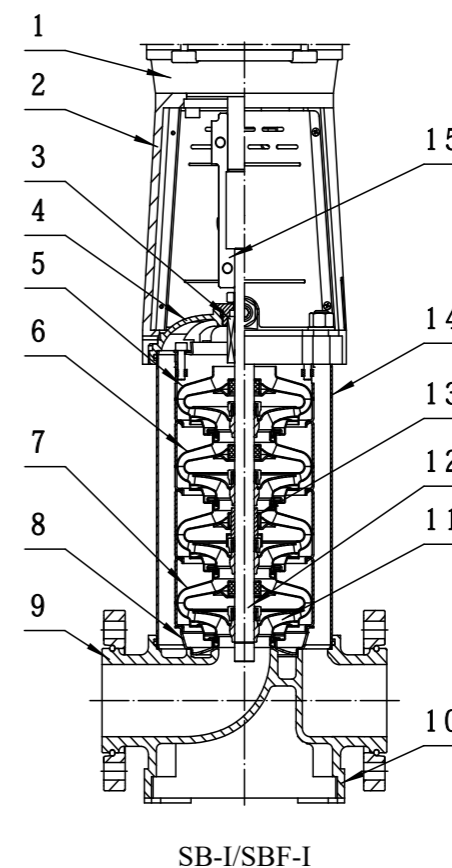
№	Наименование	Материал	AISI/ASTM
1	Электродвигатель	-	-
2	Скоба	Cast iron	ASTM25B
4	Механическое уплотнение	-	-
5	Выпускной диффузор	Stainless steel	AISI304
6	Диффузор	Stainless steel	AISI304
7	Опорный диффузор	Stainless steel	AISI304
8	Выпускная камера	Stainless steel	AISI304
11	Втулка вала	Tungsten carbide	-
12	Рабочее колесо	Stainless steel	AISI304
13	Вал	Stainless steel	AISI304
14	Втулка	Stainless steel	AISI304
15	Цилиндр	Stainless steel	AISI304
16	Муфта	Углеродистая сталь/ порошковая металлургия	-
SB-I			
9	Входная&выходная камера	Cast iron	ASTM25B
SBF-I			
3	Голова насоса	Stainless steel	AISI304
9	Входная&выходная камера	Stainless steel	AISI304
10	Пьедестал	Cast iron	ASTM25B



SB-I / SBF-I 10, 15, 20



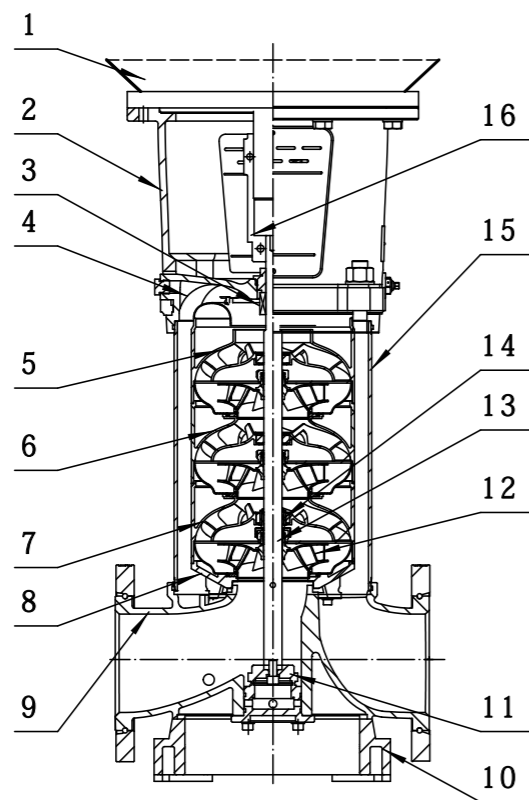
SB-I / SBF-I 32, 42, 65, 85



№	Наименование	Материал	AISI/ASTM
1	Электродвигатель	-	-
2	Скоба	Cast iron	ASTM25B
4	Механическое уплотнение	-	-
5	Выпускной диффузор	Stainless steel	AISI304
6	Диффузор	Stainless steel	AISI304
7	Опорный диффузор	Stainless steel	AISI304
8	Выпускная камера	Stainless steel	AISI304
11	Втулка вала	Tungsten carbide	-
12	Рабочее колесо	Stainless steel	AISI304
13	Вал	Stainless steel	AISI304
14	Втулка	Stainless steel	AISI304
15	Цилиндр	Stainless steel	AISI304
16	Муфта	Углеродистая сталь	-
SB-I			
9	Входная&выходная камера	Cast iron	ASTM25B
SBF-I			
3	Голова насоса	Stainless steel	AISI304
9	Входная&выходная камера	Stainless steel	AISI304
10	Пьедестал	Cast iron	ASTM25B

№	Наименование	Материал	AISI/ASTM
1	Электродвигатель	-	-
2	Скоба	Cast iron	ASTM25B
3	Механическое уплотнение	-	-
5	Выпускной диффузор	Stainless steel	AISI304
6	Диффузор	Stainless steel	AISI304
7	Опорный диффузор	Stainless steel	AISI304
8	Выпускная камера	Stainless steel	AISI304
11	Рабочее колесо	Stainless steel	AISI304
12	Вал	Stainless steel	AISI304
13	Втулка вала	Tungsten carbide	-
14	Цилиндр	Stainless steel	AISI304
15	Муфта	Углеродистая сталь	-
SB-I			
4	Голова насоса	Cast iron	ASTM25B
9	Входная&выходная камера	Cast iron	ASTM25B
SBF-I			
4	Голова насоса	Stainless steel	AISI304
9	Входная&выходная камера	Stainless steel	AISI304
10	Пьедестал	Cast iron	ASTM25B

SB-I / SBF-I 95, 125, 155, 185, 215, 255



SB-I/SBF-I

№	Наименование	Материал	AISI/ASTM
1	Электродвигатель	-	-
2	Скоба	Cast iron	ASTM25B
3	Механическое уплотнение	-	-
5	Выпускной диффузор	Stainless steel	AISI304
6	Диффузор	Stainless steel	AISI304
7	Опорный диффузор	Stainless steel	AISI304
8	Выпускная камера	Stainless steel	AISI304
10	Пьедестал	Cast iron	ASTM25B
11	Устройство компенсации осевых нагрузок*	-	-
12	Рабочее колесо	Stainless steel	AISI304
13	Вал	Stainless steel	AISI318LN
14	Втулка вала	Tungsten carbide	-
15	Цилиндр	Stainless steel	AISI304
16	Муфта	Углеродистая сталь/ порошковая металлургия	-
SB-I			
4	Голова насоса	Cast iron	ASTM25B
9	Входная&выходная камера	Cast iron	ASTM25B
SBF-I			
4	Голова насоса	Stainless steel	AISI304
9	Входная&выходная камера	Stainless steel	AISI304

* - только для некоторых моделей

Насос подходит для работы с чистыми, неагрессивными и взрывобезопасными жидкостями, не содержащими твердых и длинноволокнистых включений, физические и химические свойства которых близки к воде. Перекачивание жидкостей с плотностью и/или кинетической вязкостью выше, чем у воды, приводит к следующему:

- Снижение напора;
- Снижение производительности;
- Рост энергопотребления.

Для подбора насоса для перекачивания гликолесодержащей жидкости просьба обратиться в представительство компании Hoobs.

Температура перекачиваемой жидкости

В зависимости от температуры перекачиваемой жидкости доступны следующие исполнения:

- Стандартное исполнение: от -15°C до +70°C;
- Высокотемпературное исполнение: от -15°C до +120°C.

Температура окружающей среды

Температура окружающей среды: не выше +40°C.

Если температура окружающей среды превышает указанные значения, возникает опасность перегрева электродвигателя при максимальной нагрузке.

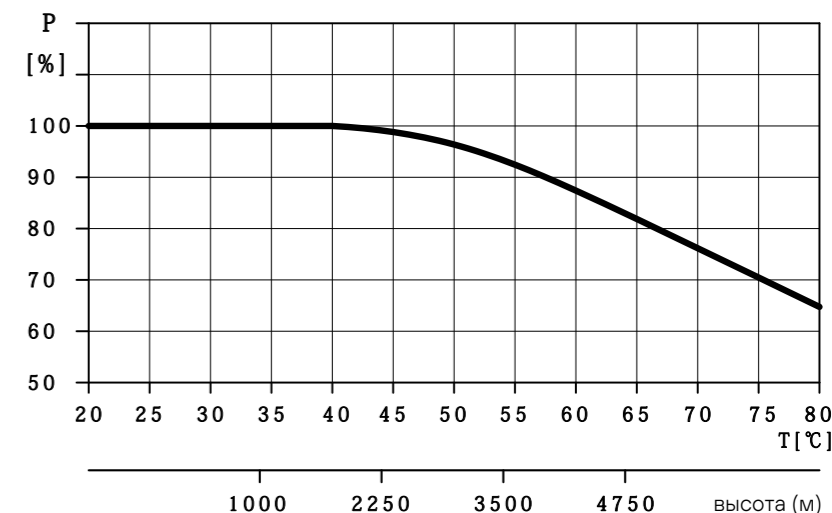
Высота монтажа и температура окружающей среды

Высота над уровнем моря: до 1000 м. При понижении атмосферного давления, охлаждающая способность воздуха снижается. Поэтому при установке агрегата на высоте выше 1000 м над уровнем моря мощность электродвигателя должна быть снижена.

Пример:

На Рис. 1 показано, что при установке насоса на высоте 3500 м над уровнем моря мощность P2 уменьшится до 88%. При температуре окружающей среды +70°C мощность P2 уменьшится до 78%.

Если плотность и/или вязкость перекачиваемой жидкости выше чем у воды, может потребоваться двигатель большей мощности.



Максимальное рабочее давление

Модель	Максимальное рабочее давление (бар)
Фланец, втулка, трубная резьба	25
Овальный фланец	16
32-1-1 ~ 32-8	16(30)
32-9-2 ~ 32-16	30
SBF-I 32	30
42-1-1 ~ 42-6-2	16(30)
42-6 ~ 42-9	25(30)
42-10-2 ~ 42-13-2	30
42-1-1 ~ 42-9	25(30)
42-10-2 ~ 42-13-2	30
65-1-1 ~ 65-5-2	16(25)
65-5-1 ~ 65-8-1	25
85-1-1 ~ 85-4-2	16(25)
85-4 ~ 85-6	25
SBF-I 65,85	25
86-1-1 ~ 95-8-2	25
125-1-1 ~ 125-5	25
125-6 ~ 125-7	25
125-8 ~ 125-10	40
155-1-1 ~ 155-4-1	25
155-5-2 ~ 155-8-2	40
185-1-1 ~ 185-5	25
185-6-3 ~ 185-8	40
215-1-1 ~ 215-5	25
215-6-3 ~ 215-7-2	40
255-1-1 ~ 255-4	25
255-5-3 ~ 255-6-2	40

При подборе насоса необходимо опираться на следующие параметры:

- Требуемая рабочая точка;
- Материалы исполнения насоса;
- Торцевое уплотнение вала;
- Тип присоединения насоса к системе трубопровода.

Рабочая точка

Выбрать насос можно по графическим характеристикам в зависимости от параметров требуемой рабочей точки, см. раздел «Графические характеристики». Кроме того, при подборе насоса следует учитывать предполагаемый режим эксплуатации. В условиях постоянного расхода следует выбирать насос, КПД которого в рабочей точке близок к максимальному, в случае с изменяющимися характеристиками или в условиях переменного водопотребления рекомендуется подбирать насос, наивысший КПД которого достигается в пределах рабочего диапазона, в котором насос будет эксплуатироваться большую часть рабочего времени.

Материалы исполнения

Материалы исполнения насоса зависят от свойств перекачиваемой жидкости.

SB-I: корпус насоса выполнен из чугуна, остальные элементы проточной части выполнены из нержавеющей стали EN 1.4301 (AISI 304).

Серия SB-I подходит для работы с неагрессивными жидкостями.

SBF-I: все элементы проточной части выполнены из нержавеющей стали EN 1.4301 (AISI 304) или EN 1.4304 (AISI 316L).

Серия SBF-I может использоваться для перекачивания слабых растворов кислот и щелочей, растворов масел и спиртов и других слабоагрессивных жидкостей.

Торцевое уплотнение вала

В стандартной комплектации насосы SB-I /SBF-I оснащены картриджным торцевым уплотнением, подходящим для большинства применений. Выбор торцевого уплотнения зависит от типа и свойств перекачиваемой жидкости.

Тип присоединения насоса к системе трубопровода

При выборе типа присоединения насоса следует руководствоваться номинальным давлением и конфигурацией трубопровода.

Доступность типа присоединения для моделей SB-I /SBF-I и значения максимального рабочего давления см. в разделе «Максимальное рабочее давление».

Минимальное давление всасывания NPSH

Если давление в насосе ниже, чем давление насыщенных паров перекачиваемой жидкости, может возникнуть кавитация. Чтобы избежать этого, рекомендуется поддерживать на всасывании давление не ниже H , которое определяется параметрами используемого насоса, гидравлическими характеристиками системы и давлением насыщенных паров перекачиваемой жидкости.

Расчет необходимого давления H можно выполнить по формуле:

$$H = P_b \times 10,2 - NPSH - H_f - H_v - H_s$$

H (м) – максимальная высота всасывания;

P_b (бар) – атмосферное давление;

Давление в закрытом трубопроводе может быть принято в соответствии с давлением (бар) в закрытой системе.

NPSH (м) – параметр насоса, характеризующий всасывающую способность;

Значение NPSH может быть получено по кривой NPSH на графических характеристиках насоса при максимальной подаче.

H_f (м) – суммарные гидравлические потери насоса во всасывающем трубопроводе при максимальной подаче;

H_v (м) – давление насыщенных паров рабочей жидкости;

Значение H_v может быть получено по диаграмме давления насыщенных паров, где H_v зависит от температуры жидкости.

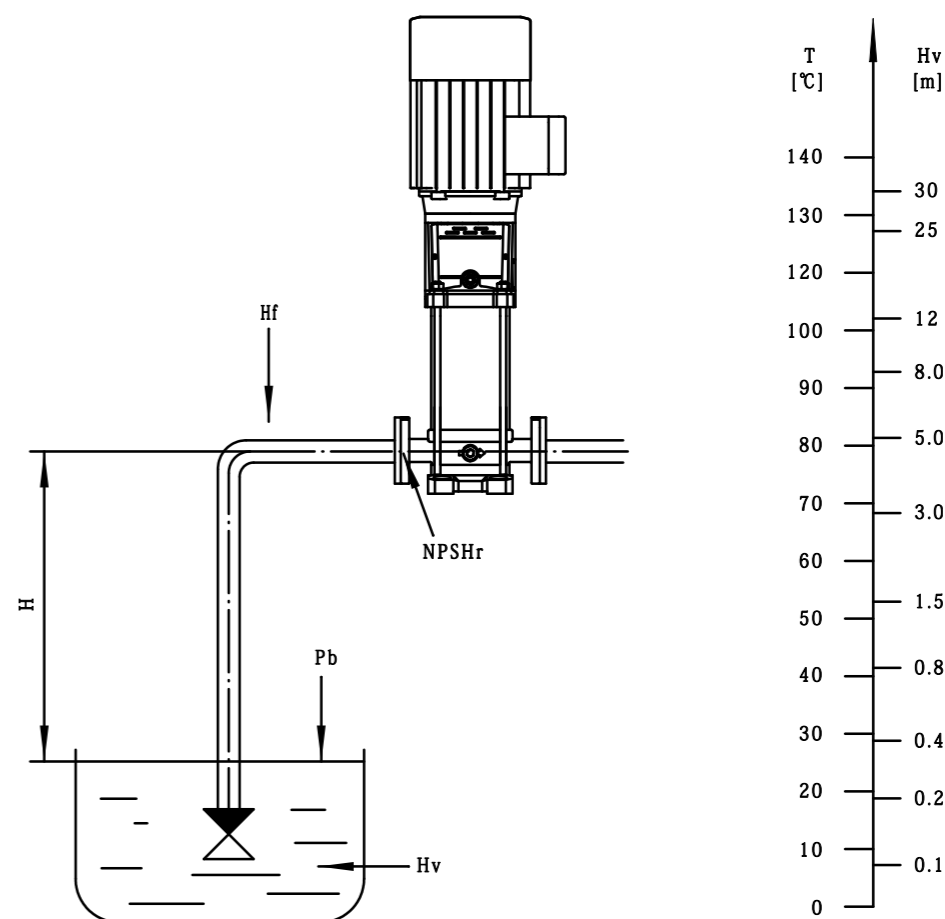
H_s (м) – запас;

Минимальное значение H_s – 0,5 м.

Если рассчитанная величина H положительна, то насос может работать в данной системе без кавитации; если рассчитанная величина H отрицательна, то уровень жидкости должен быть выше уровня установки насоса (минимальное давление на входе должно равняться значению H).

Значение « H » следует обязательно рассчитывать в следующих случаях:

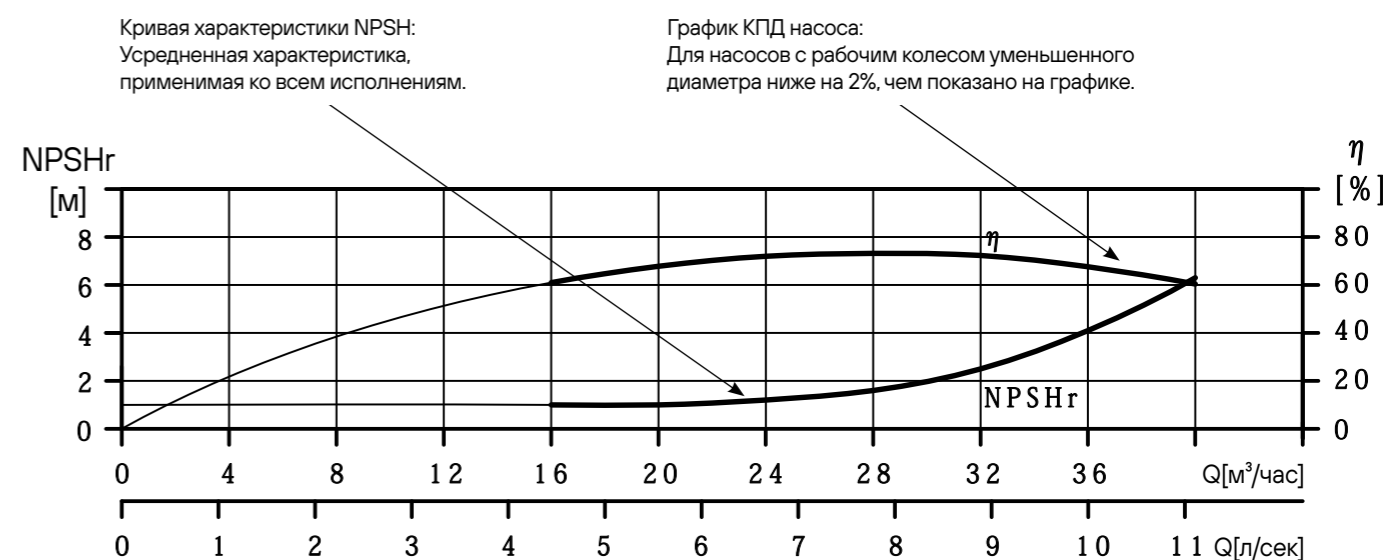
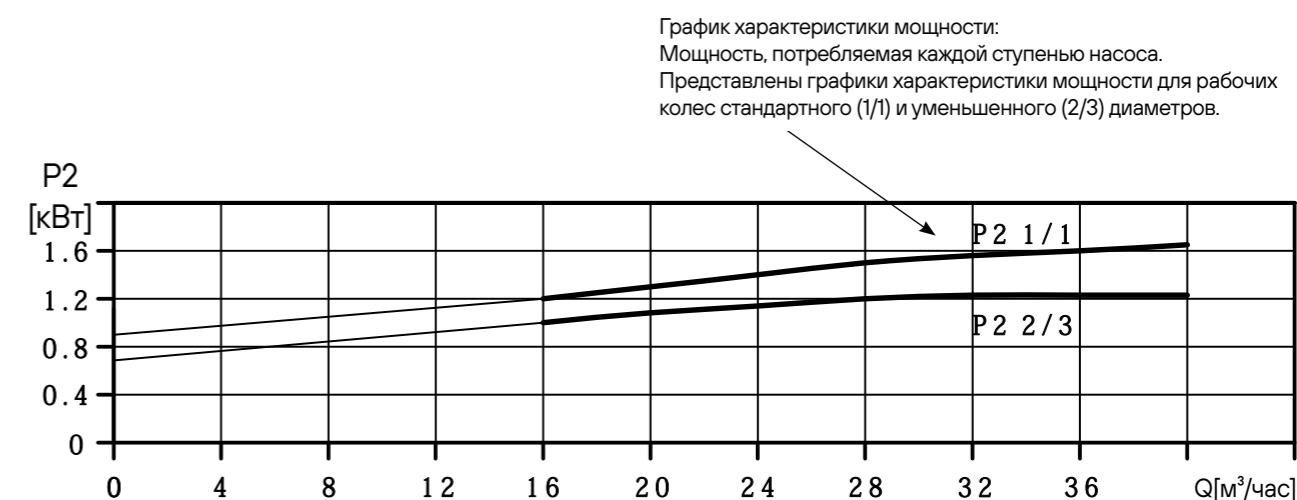
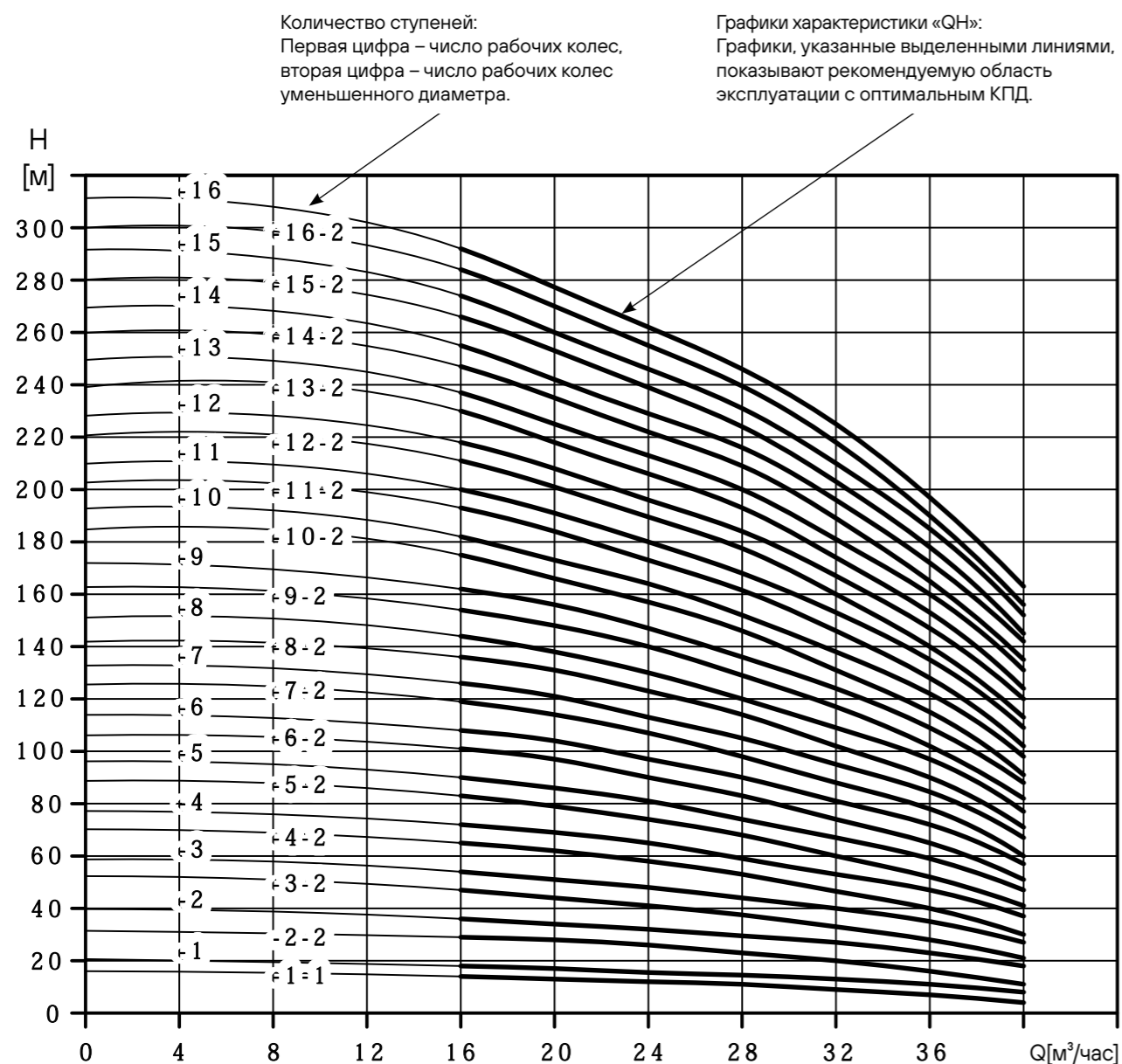
1. Температура рабочей жидкости значительно превышает номинальную;
2. Подача рабочей жидкости значительно превышает номинальную;
3. Относительно большая высота всасывания или длина подводящего трубопровода;
4. Низкое давление системы;
5. Имеются значительные сопротивления на входе (фильтры, клапаны и т.д.).



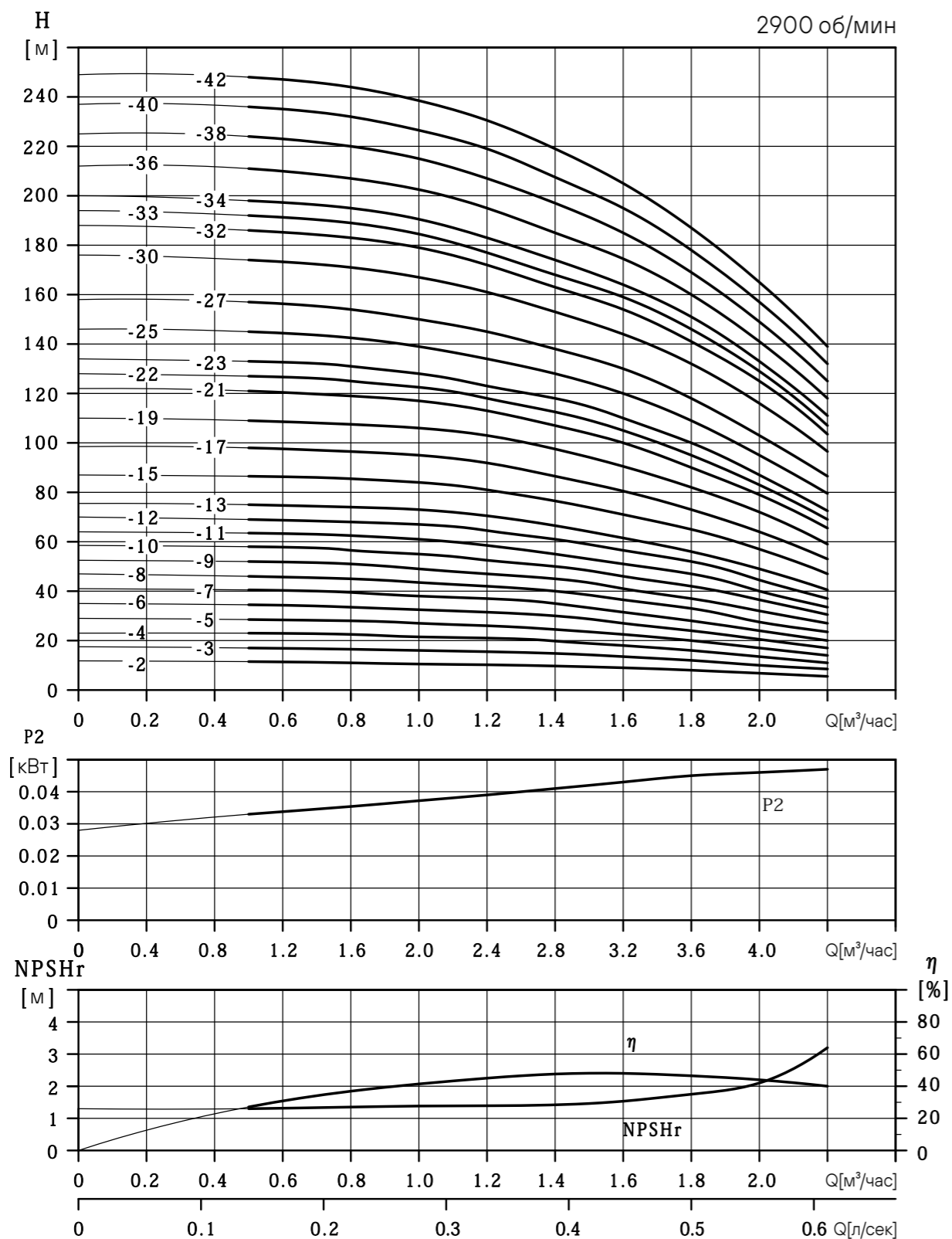
Пояснения к графическим характеристикам

Для приведенных далее графических характеристик действительны следующие нормы:

- Все кривые приведены для постоянной частоты вращения электродвигателя 2900 об/мин;
- Графические характеристики оформлены в соответствии с ISO9906:2012, класс 3 В;
- Испытания проводились на воде, не содержащей пузырьки воздуха, с температурой 20°C, кинематической вязкостью 1 мм²/с (1сСт);
- Насосы должны использоваться в пределах рабочего интервала, указанного выделенной кривой на графике, чтобы исключить повышенный износ при высоких напорах и перегрев двигателя при больших подачах.



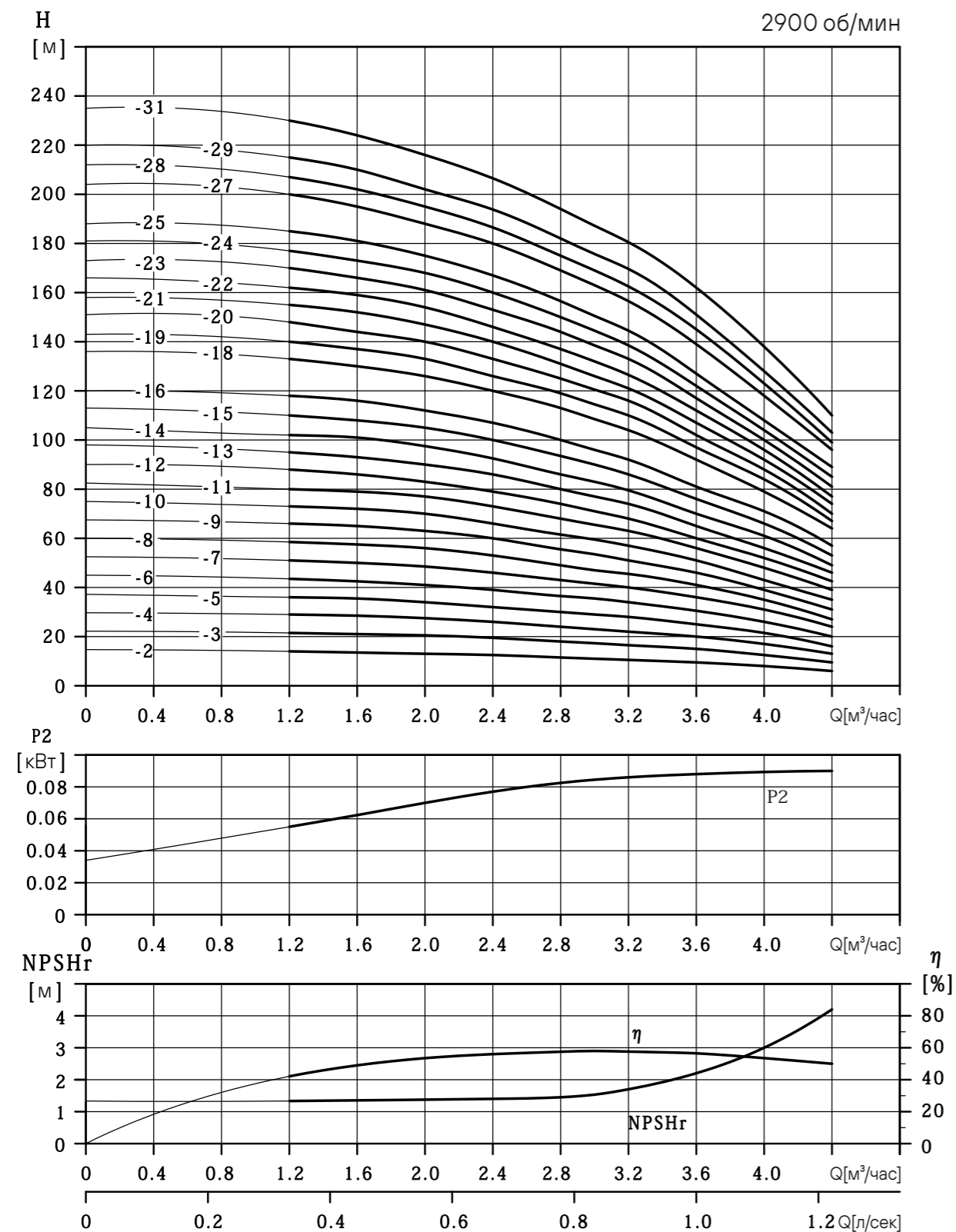
SB-I / SBF-I 1



SB-I / SBF-I 1 – Таблица характеристик

Модель	Электро-двигатель (кВт)	Q (м³/час)	0	0.5	0.8	1	1.2	1.4	1.6	1.8	2	2.2
1-2	0.37	H (м)	11.8	11.5	11	10.5	10.2	9.7	9	8	6.8	5.5
1-3	0.37		17.5	17	16.5	16	15.5	14.8	13.5	12	10	8.5
1-4	0.37		23	23	22.5	21.5	21	19.8	18	16	13.5	11
1-5	0.37		29	28.5	28	27	26	24.5	22.5	20	17	14
1-6	0.37		35	34.5	33.5	2.5	31.5	30	27	24	20.5	17
1-7	0.37		41	40.5	39.5	38	37	35	31.5	28	24	20
1-8	0.55		47	46	45	43.5	42	40	36.5	33	27.5	23.5
1-9	0.55		52.5	52	51	49	47	45	41	37	32	27
1-10	0.55		58.5	58	56.5	55	52.5	50	46	42	36.5	30.5
1-11	0.55		64	63.5	62.5	61	58.5	55	51	47	40	33.5
1-12	0.75		70	69	68	67	64.5	61	56.5	52	44.5	37
1-13	0.75		75.5	75	74	73	70	66.5	61.5	56	49	40.5
1-15	0.75		87	86.5	85.5	84	81	76.5	71	65	57	47
1-17	1.1		98.5	98	96.5	95	92	86.5	80.5	73	64	53
1-19	1.1		110	109	107.5	106	103	96.5	90.5	82	72	59
1-21	1.1		122	121	119	117	113	107	100	90	79	65.5
1-22	1.1		128	127	125	122.5	118	112.5	105	95	83	69
1-23	1.5		134	133	131	128	123	118	110	100	87	72.5
1-25	1.5		146	145	142.5	139	134	128	120	109	95	79.5
1-27	1.5		158	157	154	150	145	138	130	118	103	86.5
1-30	1.5		176	174	171	167	161	153	145	132	116	96.5
1-32	2.2		188	186	183	179	172	163	155	141	125	103.5
1-33	2.2		194	192	189	185	177	168	160	146	129	107
1-34	2.2		200	198	195	191	183	173	165	151	133	111
1-36	2.2		212	211	207	203	195	184	175	160	141	118
1-38	2.2		225	224	220	215	207	194	185	169	149	125
1-40	2.2		237	236	232	226	219	205	195	178	157	132
1-42	2.2		249	248	244	237	231	215	205	187	165	139

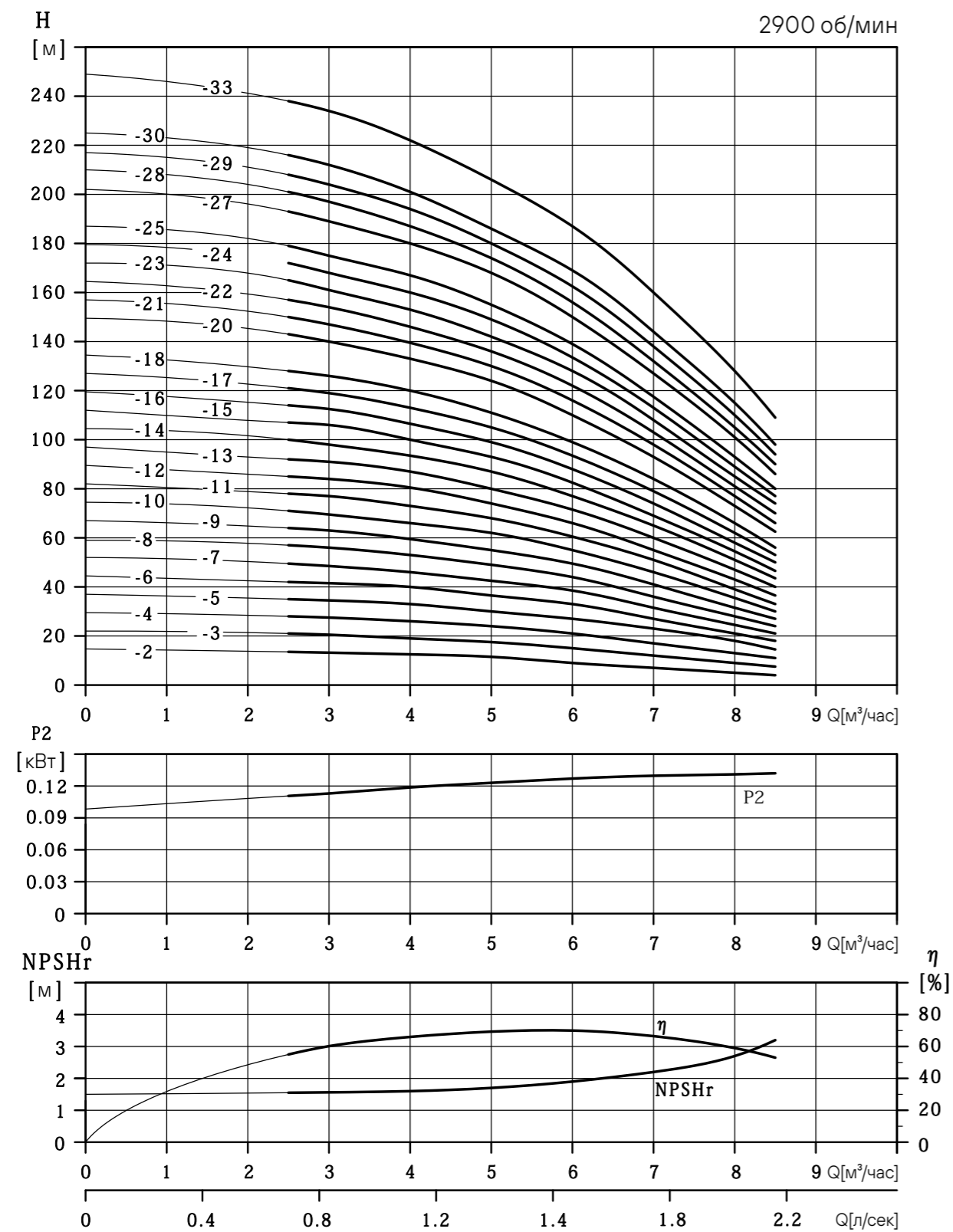
SB-I / SBF-I 3



SB-I / SBF-I 3 – Таблица характеристик

Модель	Электро-двигатель (кВт)	Q ($\text{m}^3/\text{час}$)	0	1.2	1.6	2	2.4	2.8	3	3.2	3.6	4	4.4
3-2	0.37	H (м)	14.7	14	13.5	13	12.5	11.5	11	10.5	9.5	8	6
3-3	0.37		22.2	21.5	21	20.5	19.5	18	17	16.5	15	12.5	9.5
3-4	0.37		29.7	29	28.5	27.5	26	24	23	22	20.5	17	13
3-5	0.55		37.2	36	35.5	34	32	30	29	28	25.5	21.5	16
3-6	0.55		45	43.5	42.5	41	39	36.5	35	34	30.5	26	20
3-7	0.75		52.5	51	50	49	46	43	41	40	36	31	24
3-8	0.75		60	58.5	57.5	56	53	49	47	45.5	41	35	27
3-9	1.1		67.5	66	65	63	60	55	53	51.5	46	39	31
3-10	1.1		75	73	72	70	66	61	59	57	51	43	35
3-11	1.1		82.5	80	79	77	73	68	65	63	56	48	39
3-12	1.1		90	88	86	83	79	74	71	68	60	52	42.5
3-13	1.5		98	95	93	90	86	80	77	74	65	56	46
3-14	1.5		105	102	101	97.5	92.5	86	83	80	70	61	49
3-15	1.5		113	110	108	105	100	93	90	86	76	66	53
3-16	1.5		120	118	116	112	107	100	96	92	81	71	57
3-18	2.2		136	133	130	126	120	113	108	104	92	79	64
3-19	2.2		143	140	137	133	126	119	114	110	97	84	67
3-20	2.2		151	148	144	140	133	125	120	116	102	88	70
3-21	2.2		158	155	152	147	140	131	126	122	107	92	74
3-22	2.2		166	162	159	154	146	137	132	127	112	96	77
3-23	2.2		173	170	166	161	153	144	138	133	117	100	81
3-24	2.2		181	177	173	168	160	150	144	139	122	104	85
3-25	3		188	185	181	175	167	156	150	145	127	108	89
3-27	3		204	200	195	188	180	169	162	157	139	118	96
3-28	3		212	207	202	195	187	175	168	163	145	123	99
3-29	3		220	215	210	202	194	182	175	170	151	128	103
3-31	3		235	230	224	216	207	194	187	181	162	138	110

SB-I / SBF-I 5



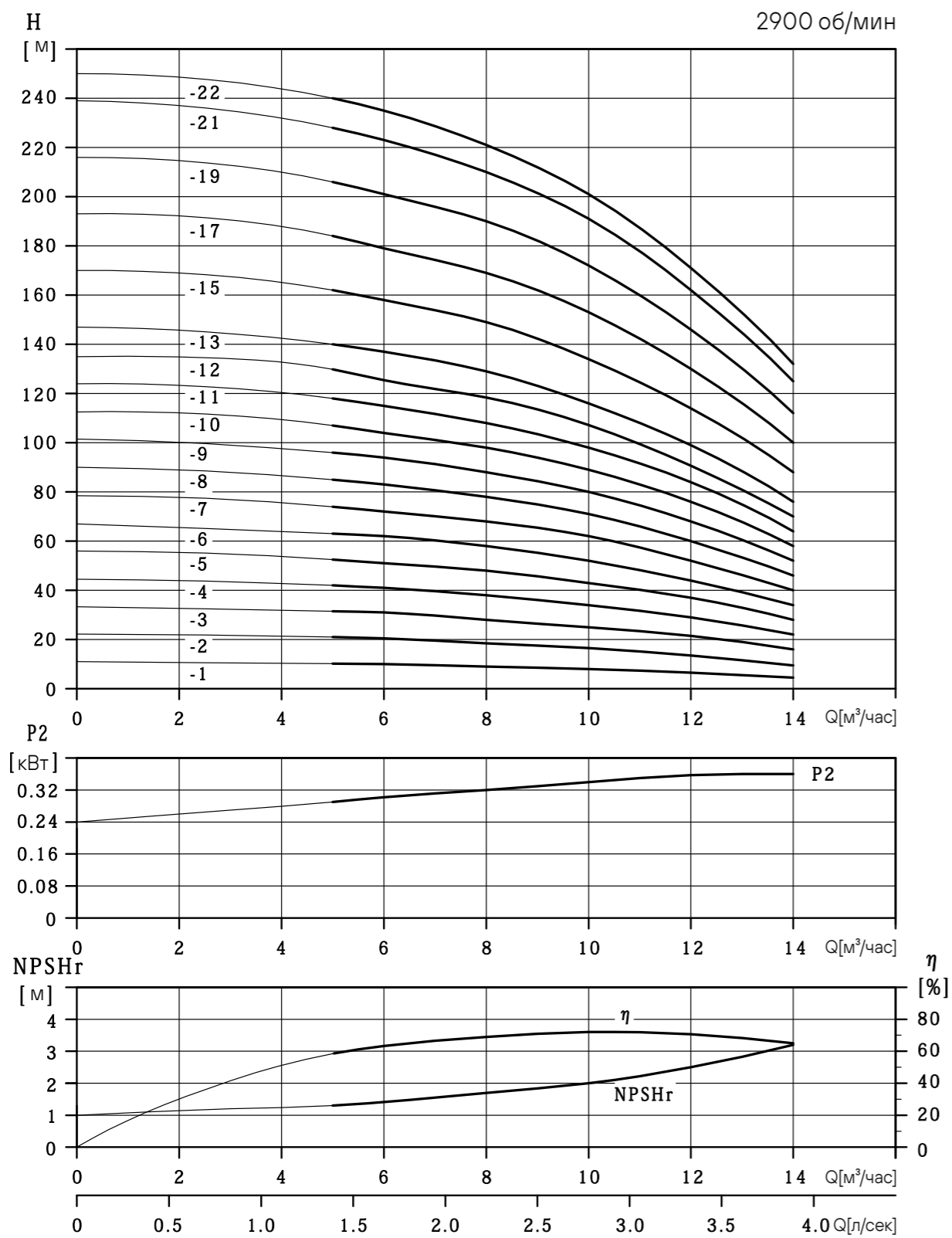
SB-I / SBF-I 5 – Таблица характеристик

Модель	Электро-двигатель (кВт)	Q (м³/час)	0	2.5	3	4	5	6	7	8	8.5
5-2	0.37	H (м)	14.7	13.5	13.2	12.5	11.5	9	7	5	4
5-3	0.55		22	21	20.5	19	17.5	15	12	9	7.5
5-4	0.55		29.5	28	27.5	26	24	21	17	13	11
5-5	0.75		37	35	34.5	33	30	27	23	18	14.5
5-6	1.1		44.5	42	45	40	36.5	33	27	21	18
5-7	1.1		52	49.5	48.5	46	42.5	38.5	31.5	24.5	21
5-8	1.1		59	57	56	53	49	44	36	28	24
5-9	1.5		67	64	63	59.5	55	49.5	41	31.5	27
5-10	1.5		74.5	71	69.5	66	62	55	46	35.5	30
5-11	1.5		82	78	77	73	68	60.5	51	39	33
5-12	2.2		89.5	85	84	80.5	74	66	55	43	36.5
5-13	2.2		97	92	91	87	80	71.5	60	47	40
5-14	2.2		104.5	100	98	93.5	87	77	65	51	43.5
5-15	2.2		112	107	106	100	93	82.5	69	54.5	46.5
5-16	2.2		119.5	114	112.5	106.5	99	88	74	58	50
5-17	3		127	121	119	113	105	93.5	79	62	53
5-18	3		134.5	128	126	120	111	99	84	66	56
5-20	3		149.5	143	140	133	124	110	93	73	62.5
5-21	3		157	150	147	139.5	130	116	98	77	66
5-22	4		164.5	157	154	146	136	122	103	81	70
5-23	4		172	165	161	153	142	128	108	85	74
5-24	4		179.5	172	168	160	149	133.5	113	89	77
5-25	4		187	179	175	167	155	139	117.5	93	80
5-27	4		202	193	189	180	168	150	127	101	86
5-28	4		210	201	197	187	174	156	132	105	90
5-29	5.5		217	208	204	194	180	162.5	138	110	94
5-30	5.5		225	216	212	201	186	169	144	115	98
5-33	5.5		249	238	234	222	206	187	160	128	109



SB-I / SBF-I 10

SB-I / SBF-I 10 – Таблица характеристик

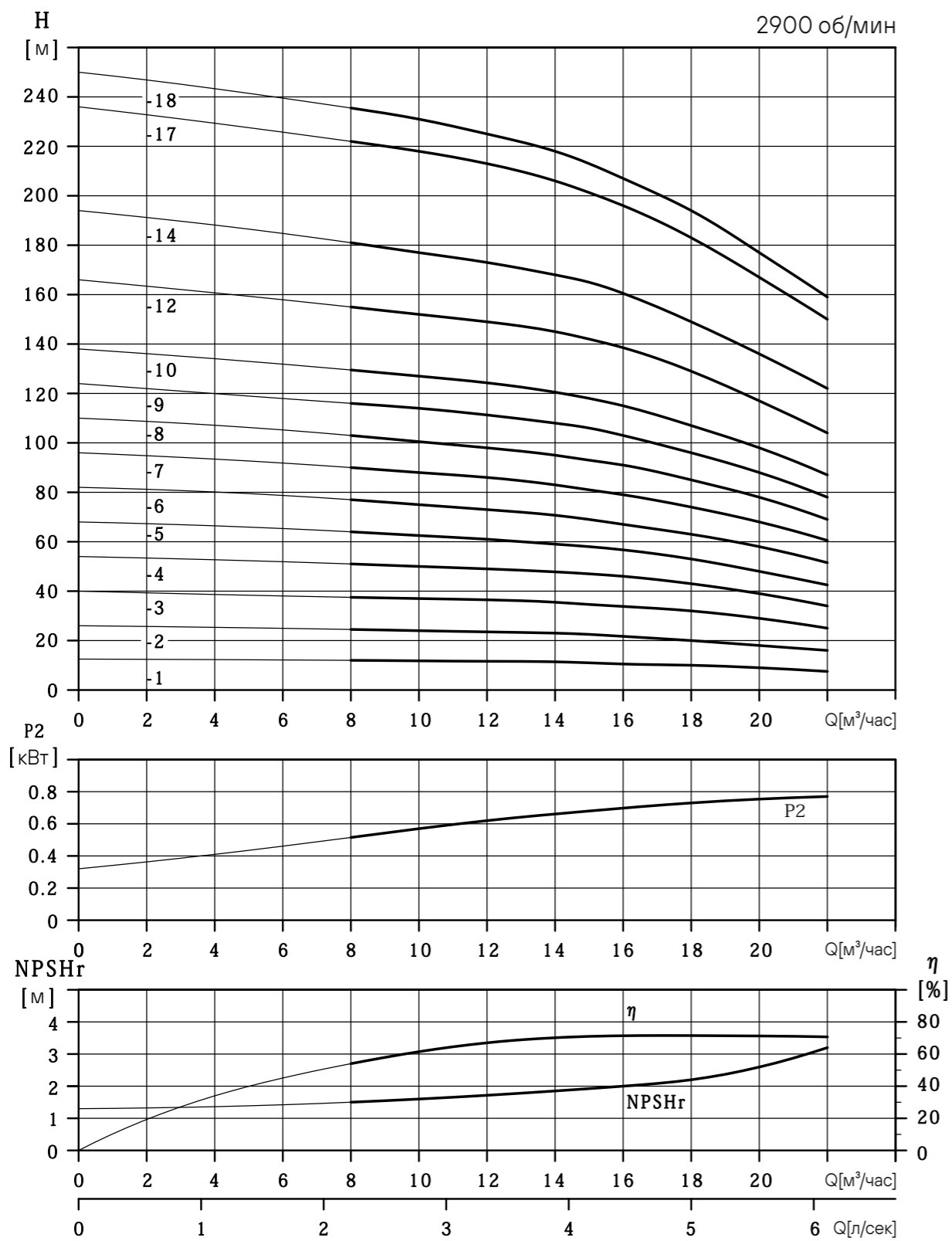


Модель	Электро-двигатель (кВт)	Q (M³/час)	0	5	6	8	10	12	14
10-1	0.75	H (м)	11	10.2	10	9	8	6.5	4.5
10-2	0.75		22.2	21	20.5	18.5	16.5	13.5	9.5
10-3	1.1		33.3	31.5	31	28	25	21.5	16
10-4	1.5		44.5	42	41	38	34	29	22
10-5	2.2		56	52.5	51	48	43	37	28
10-6	2.2		67	63	62	58	52	44	34
10-7	3		78.5	74	72	68	62	52	40
10-8	3		90	85	83	78	71	60	46
10-9	4		101.5	96	94	88	80	68	52
10-10	4		112.5	107	104	98	89	76	58
10-11	4		124	118	115	108	98	84	64
10-12	4.5		135	129	126	118	107	91	70
10-13	5.5		147	140	137	129	116	99	76
10-15	5.5		170	162	158	149	134	114	88
10-17	7.5		193	184	179	169	153	130	100
10-19	7.5		216	206	201	190	172	146	112
10-21	7.5		239	228	223	210	191	162	125
10-22	11		250	240	235	221	201	171	132



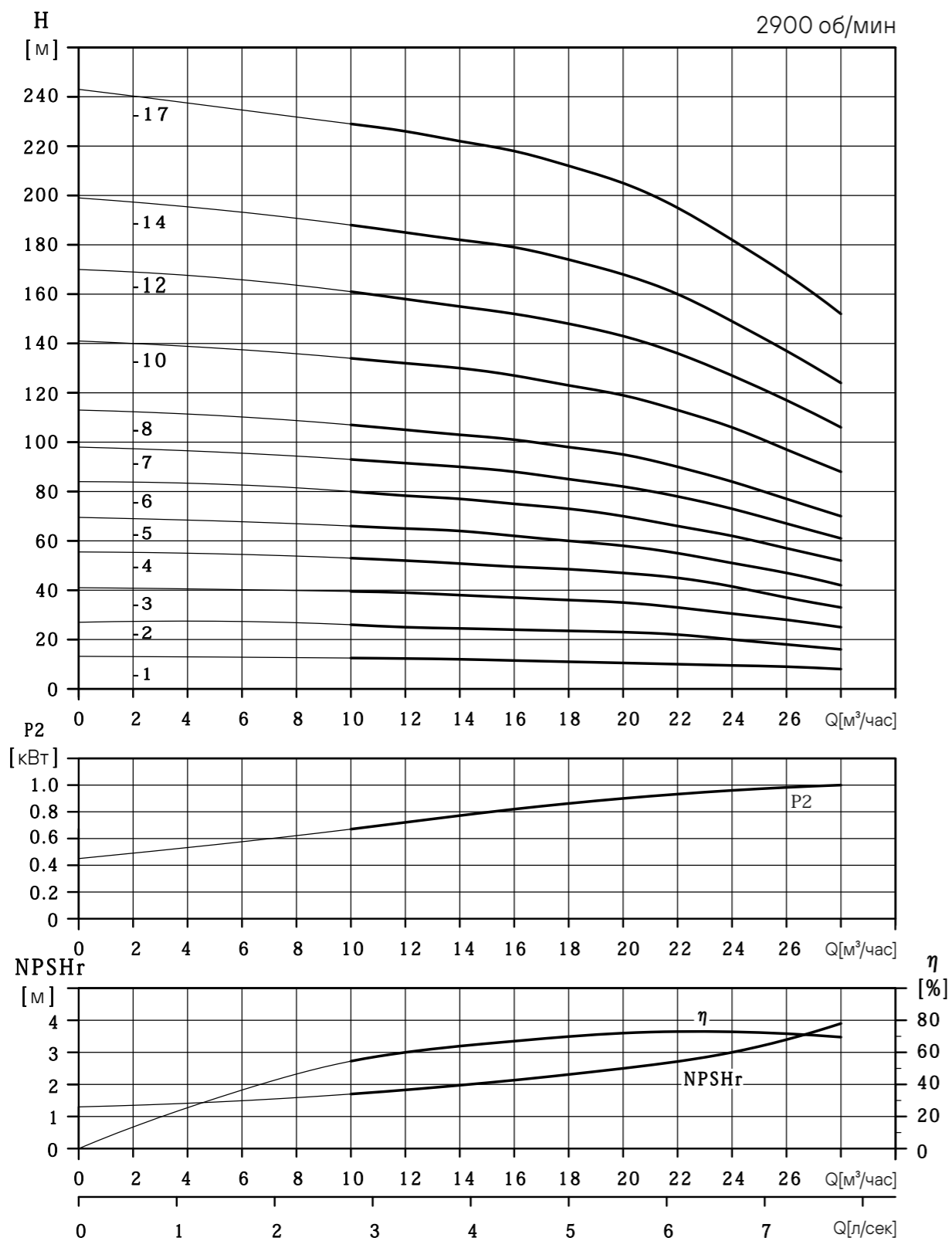
SB-I / SBF-I 15

SB-I / SBF-I 15 – Таблица характеристик



Модель	Электро-двигатель (кВт)	Q (м³/час)	0	8	10	12	14	15	16	18	20	22
15-1	1.1	H (м)	12.5	12	11.8	11.6	11.4	11	10.5	10	9	7.5
15-2	2.2		26	24.5	24	23.5	23	22.5	21.5	20	18	16
15-3	3		40	37.5	37	36.5	35.5	34.5	34	32	29	25
15-4	4		54	51	50	49	47.5	47	46	43	39	34
15-5	4		68	64	62	61	59	58	57	53	48	42.5
15-6	5.5		82	77	75	73	71	69	67	63	58	51.5
15-7	5.5		96	90	88	86	83	81	79	74	68	60.5
15-8	7.5		110	103	100	98	95	93	91	85	78	69
15-9	7.5		124	116	113	111	108	106	103	96	88	78
15-10	11		138	129	126	124	121	118	115	107	98	87
15-12	11		166	155	152	149	145	142	138	129	117	104
15-14	11		194	181	177	173	168	165	160	149	136	122
15-17	15		236	222	218	213	206	201	196	183	167	150
15-18	15		250	235	231	225	218	213	207	194	177	159

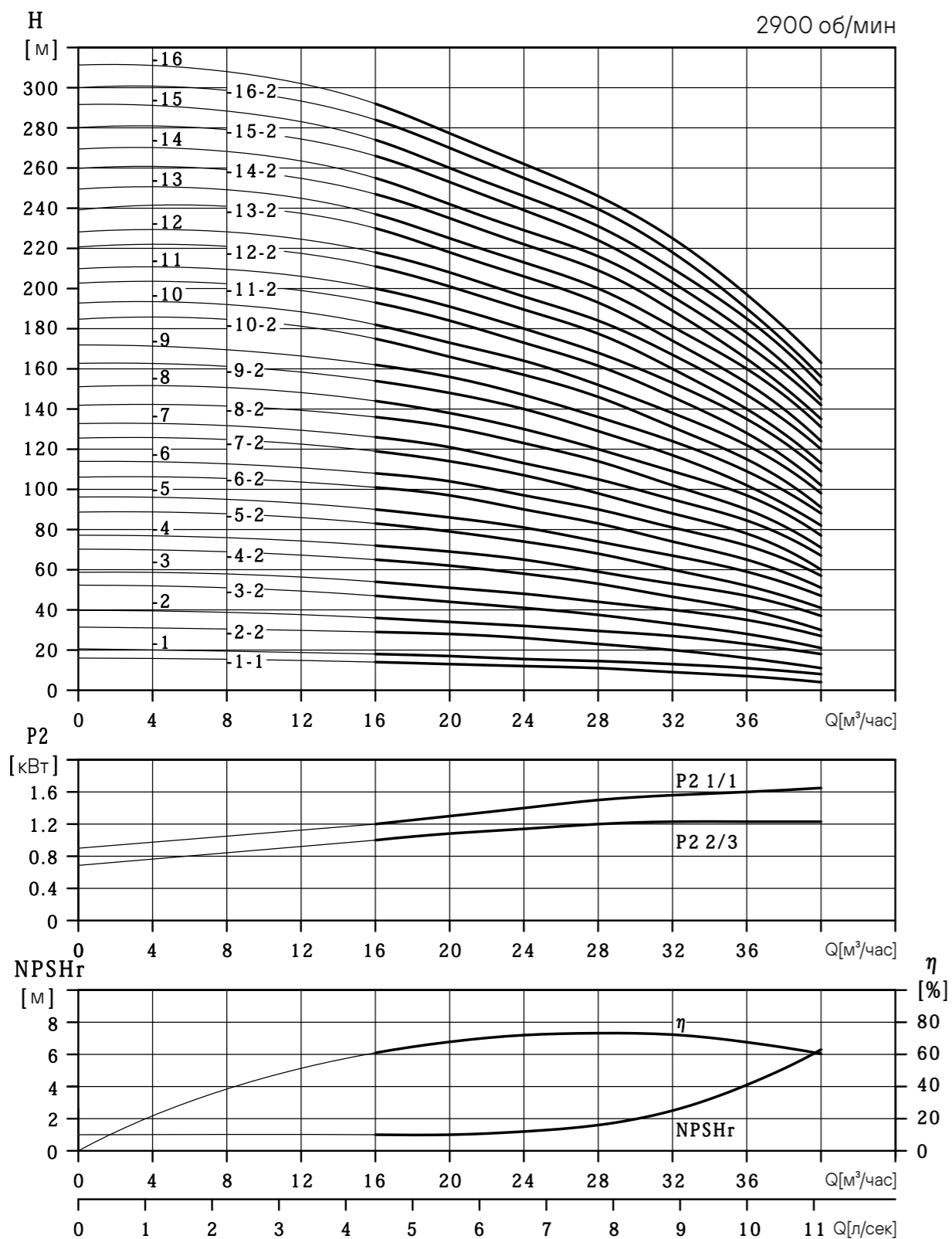
SB-I / SBF-I 20



SB-I / SBF-I 20 – Таблица характеристик

Модель	Электро-двигатель (кВт)	Q (м³/час)	0	10	12	14	16	18	20	22	24	26	28
20-1	1.1	H (м)	13.2	12.5	12.3	12	11.5	11	10.5	10	9.5	9	8
20-2	2.2		27	26	25	24.5	24	23.5	23	22	20	18	16
20-3	4		41	39.5	39	38	37	36	35	33	30.5	28	25
20-4	5.5		55.5	53	51	50	49	48	47	45	41.5	37	33
20-5	5.5		69.5	66	65	64	62	60	58	55	51	47	42
20-6	7.5		84	80	78	77	75	73	70	66	62	57	52
20-7	7.5		98	93	91	90	88	85	82	78	73	67	61
20-8	11		113	107	105	103	101	98	95	90	84	77	70
20-10	11		141	134	132	130	127	123	119	113	106	97	88
20-12	15		170	161	158	155	152	148	143	136	127	117	106
20-14	15		199	188	185	182	179	174	168	160	149	137	124
20-17	18.5		243	229	225	222	218	212	205	195	182	168	152

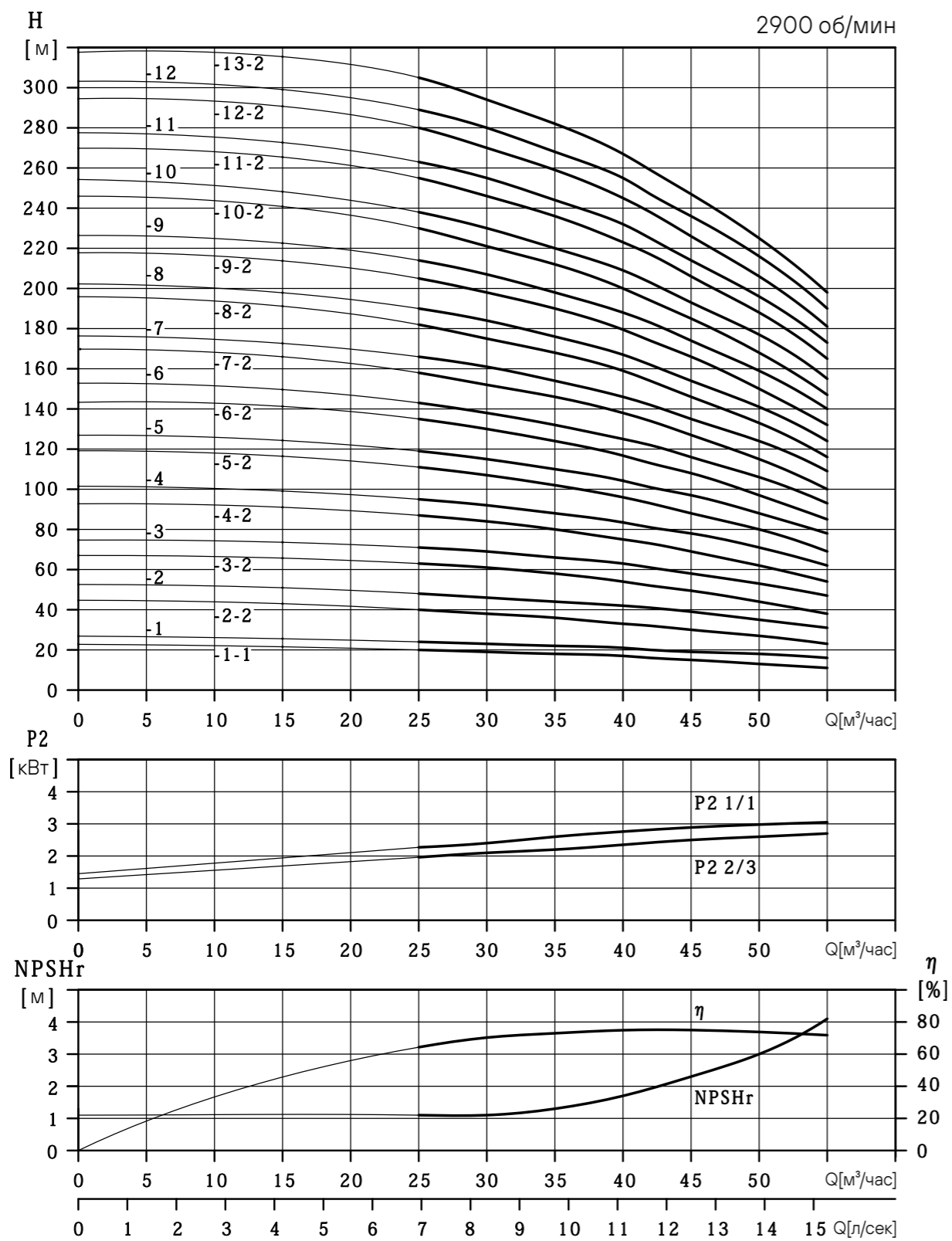
SB-I / SBF-I 32



SB-I / SBF-I 32 – Таблица характеристик

Модель	Электро-двигатель (кВт)	Q (м³/час)	0	16	20	24	28	32	36	40
32-1-1	1.5	H (м)	15	14	13	12	11	9	7	4
32-1	2.2		20	18	17	15	14	13	11	8
32-2-2	3.0		32	29	28	26	23	20	16	11
32-2	4.0		40	36	34	32	29	27	23	18
32-3-2	5.5		51	47	44	41	38	33	28	21
32-3	5.5		58	54	51	48	44	40	35	27
32-4-2	7.5		71	65	62	58	53	46	40	30
32-4	7.5		78	72	69	65	59	53	47	37
32-5-2	11		91	83	79	74	68	60	52	41
32-5	11		98	90	86	81	74	67	59	47
32-6-2	11		107	101	97	90	83	74	65	51
32-6	11		116	108	104	97	90	81	72	57
32-7-2	15		127	119	114	107	98	88	78	60
32-7	15		136	126	121	113	105	95	85	67
32-8-2	15		143	136	131	123	114	102	90	71
32-8	15		153	144	138	130	120	109	97	77
32-9-2	18.5	163	154	148	140	129	117	102	82	
32-9	18.5	172	162	156	147	136	124	109	88	
32-10-2	18.5	183	175	166	157	146	131	115	91	
32-10	18.5	193	182	173	164	152	138	122	98	
32-11-2	22	204	193	184	173	164	146	128	102	
32-11	22	210	200	191	180	168	153	135	109	
32-12-2	22	221	211	201	189	178	160	140	113	
32-12	22	230	218	208	196	184	167	147	120	
32-13-2	30	244	230	218	206	193	174	153	124	
32-13	30	252	237	225	213	200	181	160	131	
32-14-2	30	263	247	235	222	210	189	165	135	
32-14	30	272	255	242	229	216	196	172	142	
32-15-2	30	282	266	253	239	224	203	178	145	
32-15	30	292	274	260	246	231	210	185	152	
32-16-2	30	302	284	270	255	240	218	190	156	
32-16	30	312	292	277	262	246	225	197	163	

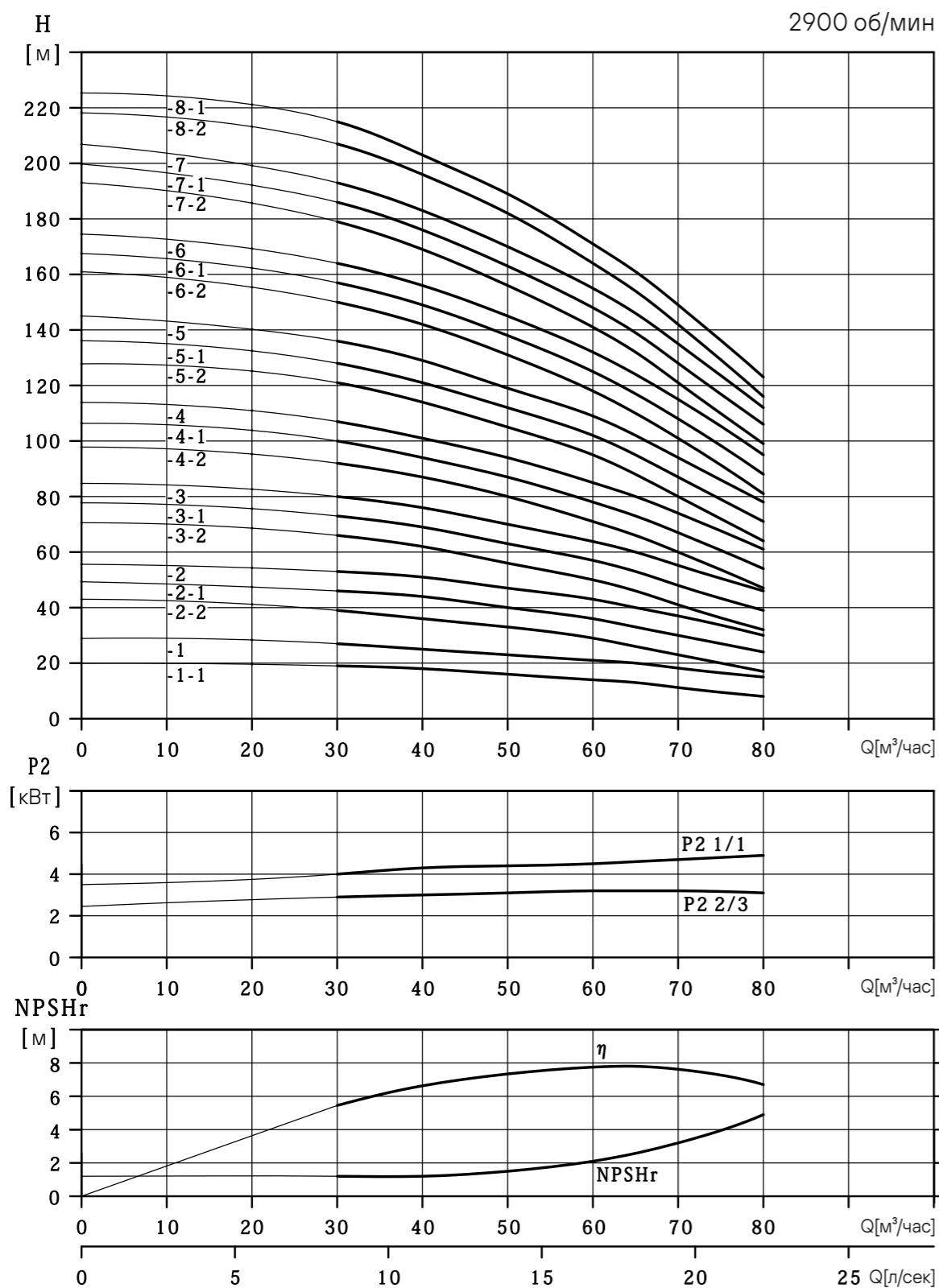
SB-I / SBF-I 42



SB-I / SBF-I 42 – Таблица характеристик

Модель	Электро-двигатель (кВт)	Q (м³/час)	0	25	30	35	40	42	45	50	55
42-1-1	3.0	H (м)	22	20	19	18	17	16	15	13	11
42-1	4.0		27	24	23	22	21	20	19	18	16
42-2-2	5.5		43	40	38	36	33	32	30	27	23
42-2	7.5		52	48	46	44	42	41	39	35	31
42-3-2	11		66	63	61	58	54	52	50	44	38
42-3	11		75	71	69	66	63	61	58	53	47
42-4-2	15		92	87	84	80	75	73	69	62	54
42-4	15		101	95	92	88	84	81	78	71	62
42-5-2	18.5		119	111	107	102	96	93	88	80	69
42-5	18.5		126	119	115	110	105	101	97	88	78
42-6-2	22		143	135	130	124	117	113	108	97	85
42-6	22		151	143	138	132	125	122	116	106	93
42-7-2	30		168	158	152	146	138	134	127	115	100
42-7	30	176	166	161	154	146	142	135	124	109	
42-8-2	30	193	182	175	168	159	154	146	133	116	
42-8	30	202	190	184	176	167	162	154	141	124	
42-9-2	30	215	205	198	190	180	174	166	150	132	
42-9	37	224	214	207	198	188	183	174	159	140	
42-10-2	37	240	230	221	212	200	194	185	168	147	
42-10	37	248	238	230	220	209	203	193	177	155	
42-11-2	45	265	255	246	236	223	217	206	188	165	
42-11	45	280	263	255	244	232	225	214	196	173	
42-12-2	45	294	280	270	259	245	238	226	206	181	
42-12	45	303	289	280	268	255	247	236	216	190	
42-13-2	45	317	305	294	282	267	259	247	225	198	

SB-I / SBF-I 65



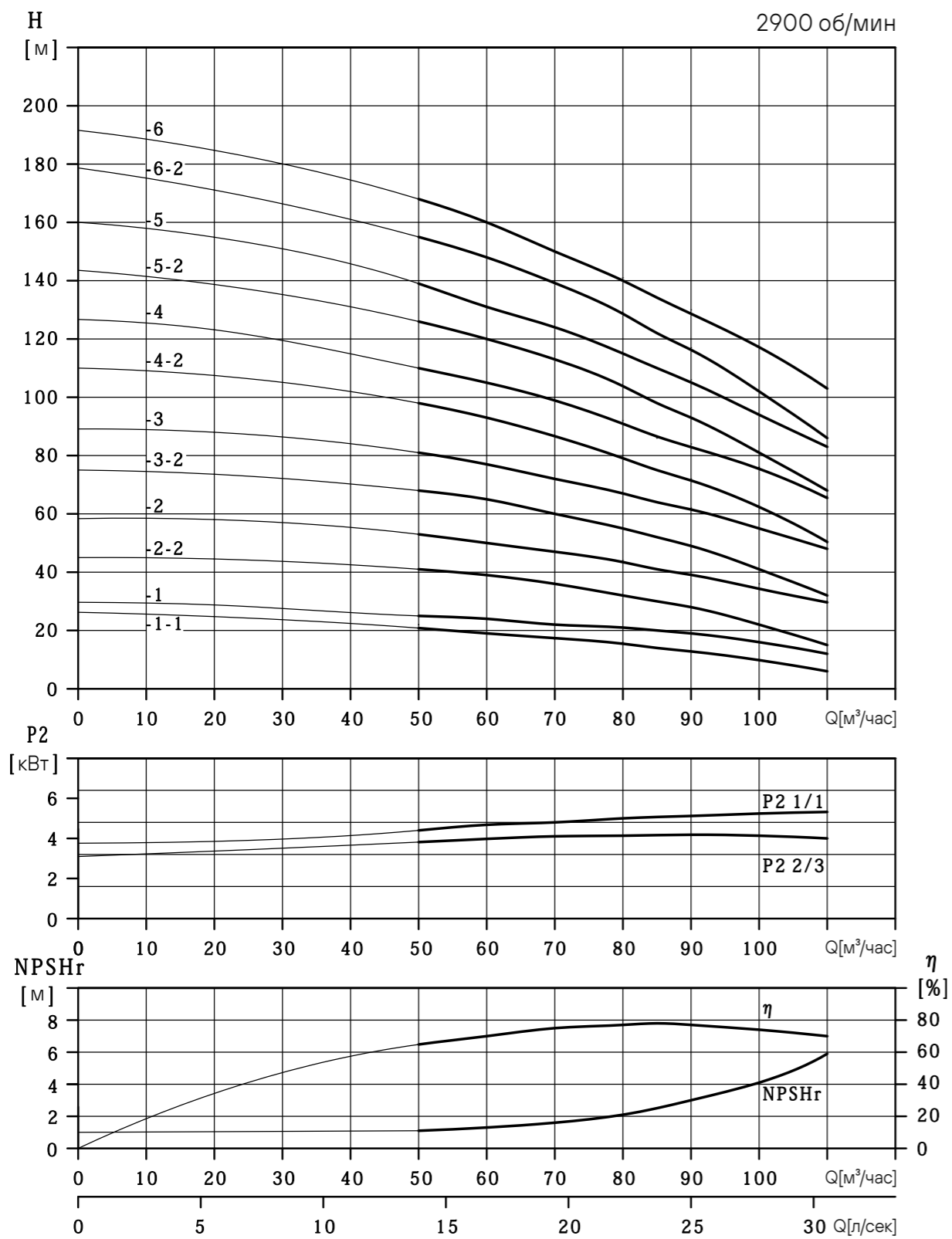
SB-I / SBF-I 65 – Таблица характеристик

Модель	Электро-двигатель (кВт)	Q ($m^3/час$)	0	30	40	50	60	65	70	80
65-1-1	4.0	H (м)	20	19	18	16	14	13	11	8
65-1	5.5		30	27	25	23	21	20	18	15
65-2-2	7.5		43	39	36	33	29	26	23	17
65-2-1	11		50	46	44	40	36	33	30	24
65-2	11		58	53	51	47	43	40	37	30
65-3-2	15		72	66	62	56	50	46	41	32
65-3-1	15		79	73	69	63	57	53	48	39
65-3	18.5		86	80	76	70	64	60	55	46
65-4-2	18.5		98	92	87	80	71	66	60	47
65-4-1	22		107	100	94	87	78	73	67	54
65-4	22		115	107	101	94	85	80	74	61
65-5-2	30		128	121	114	105	95	88	80	64
65-5-1	30		137	128	121	112	102	95	87	71
65-5	30		145	136	129	119	109	102	94	78
65-6-2	30		159	150	165	131	118	110	101	81
65-6-1	37		167	157	149	138	125	117	108	88
65-6	37	175	164	156	145	132	124	115	95	
65-7-2	37	190	179	169	156	141	132	121	99	
65-7-1	37	198	186	176	163	148	139	128	106	
65-7	45	206	193	183	170	155	146	135	112	
65-8-2	45	217	207	196	182	164	154	165	116	
65-8-1	45	225	215	203	189	171	161	149	123	



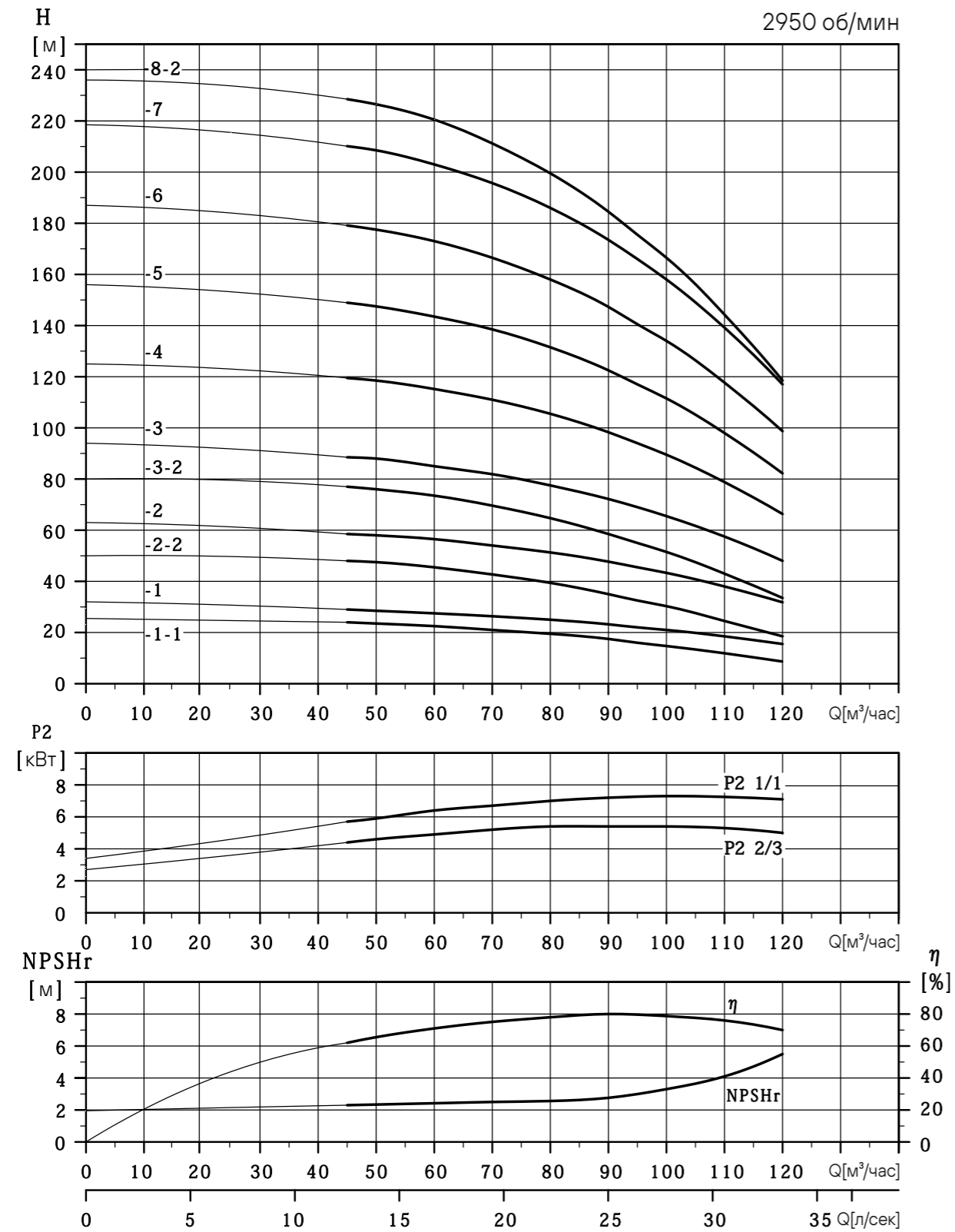
SB-I / SBF-I 85

SB-I / SBF-I 85 – Таблица характеристик



Модель	Электро-двигатель (кВт)	Q (м³/час)	0	50	60	70	80	85	90	100	110
85-1-1	5.5	H (м)	26	22	19	17	16	14	13	10	6
85-1	7.5		32	25	24	22	21	20	19	16	12
85-2-2	11		46	41	39	36	32	30	28	22	15
85-2	15		65	53	50	47	44	41	40	36	30
85-3-2	18.5		75	68	65	60	55	52	49	41	32
85-3	22		94	81	77	72	67	64	62	55	48
85-4-2	30		113	98	93	87	80	75	72	62	50
85-4	30		127	110	105	100	92	86	84	76	66
85-5-2	37		147	126	120	113	104	98	93	81	68
85-5	37		160	139	131	124	115	110	106	94	83
85-6-2	45		178	155	148	139	129	122	117	102	86
85-6	45		195	168	160	150	141	134	130	117	103

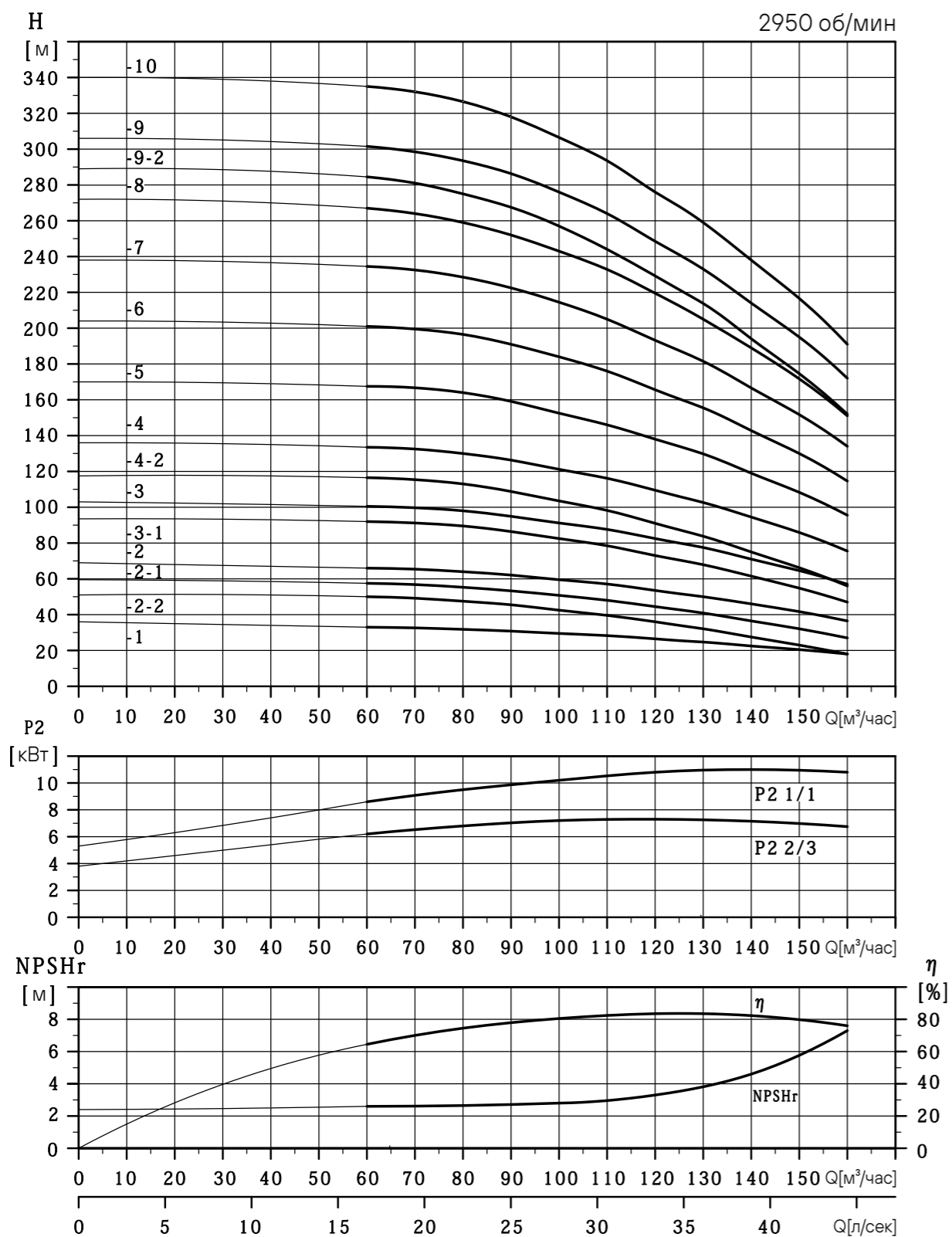
SB-I / SBF-I 95



SB-I / SBF-I 95 – Таблица характеристик

Модель	Электро-двигатель (кВт)	Q (м³/час)	H (м)											
			0	45	50	60	70	80	90	95	100	110	120	
95-1-1	5.5		25.5	24	23.5	22.5	21	19.5	17.5	16	15	12.2	9	
95-1	7.5		32	29	28.5	27.5	26.5	25	23.2	22	21	18.5	15.5	
95-2-2	11		50	48	47.5	45.5	42.7	39.4	35	32.5	30.3	24.5	18.5	
95-2	15		63	58.5	58	56.5	54	51.3	47.7	45.5	43.3	38	31.8	
95-3-2	18.5		80	77	76	73.5	69.6	64.7	58.5	55	51.5	43	33.5	
95-3	22		94	88.5	88	85	81.9	77.5	72.2	69	65.5	57.5	48	
95-4	30		125	119.5	118.5	115.2	111	105.5	98.3	94	89.5	78.8	66.3	
95-5	37		156	148.5	147.5	143.5	138.5	131.5	122.5	117	111.5	98	82.2	
95-6	45		187	178.5	177.5	173	166.5	158	147.3	140.5	134	117.7	98.7	
95-7	55		218.5	209.5	208.5	203	195.7	186	173.5	166	158	139.2	117	
95-8-2	55		236	228.5	226.5	220.5	211.2	199.5	184.5	175.5	166.5	144.3	118.5	

SB-I / SBF-I 125

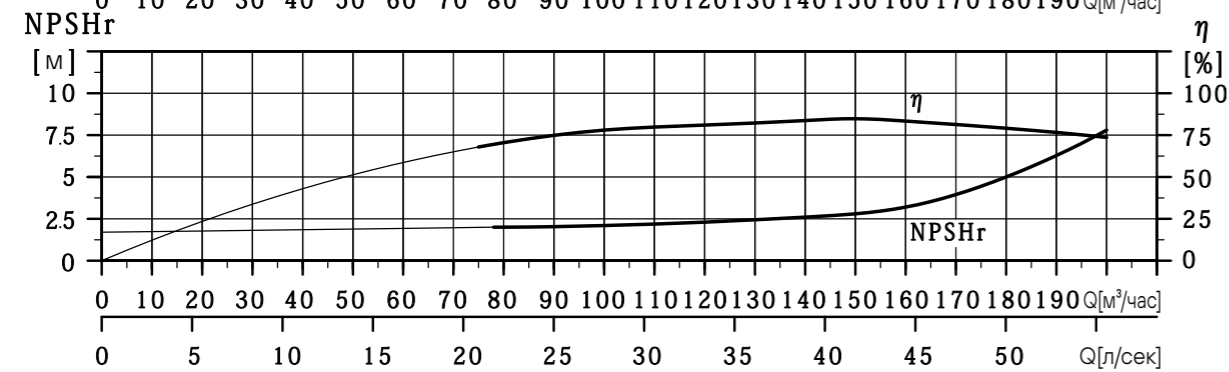
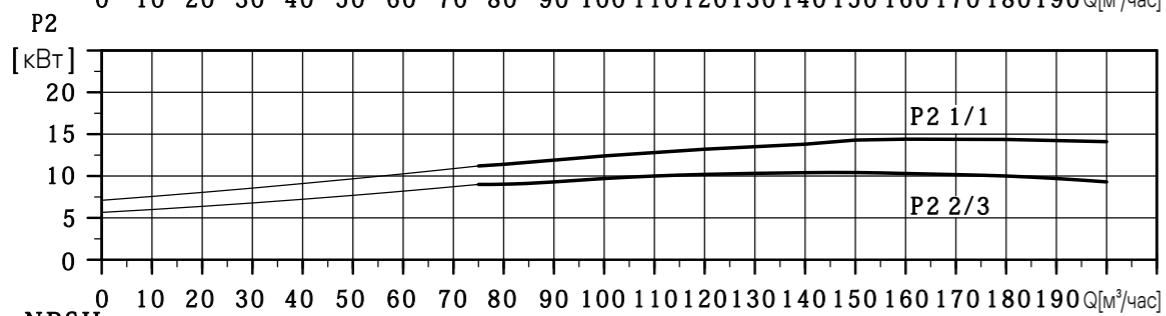
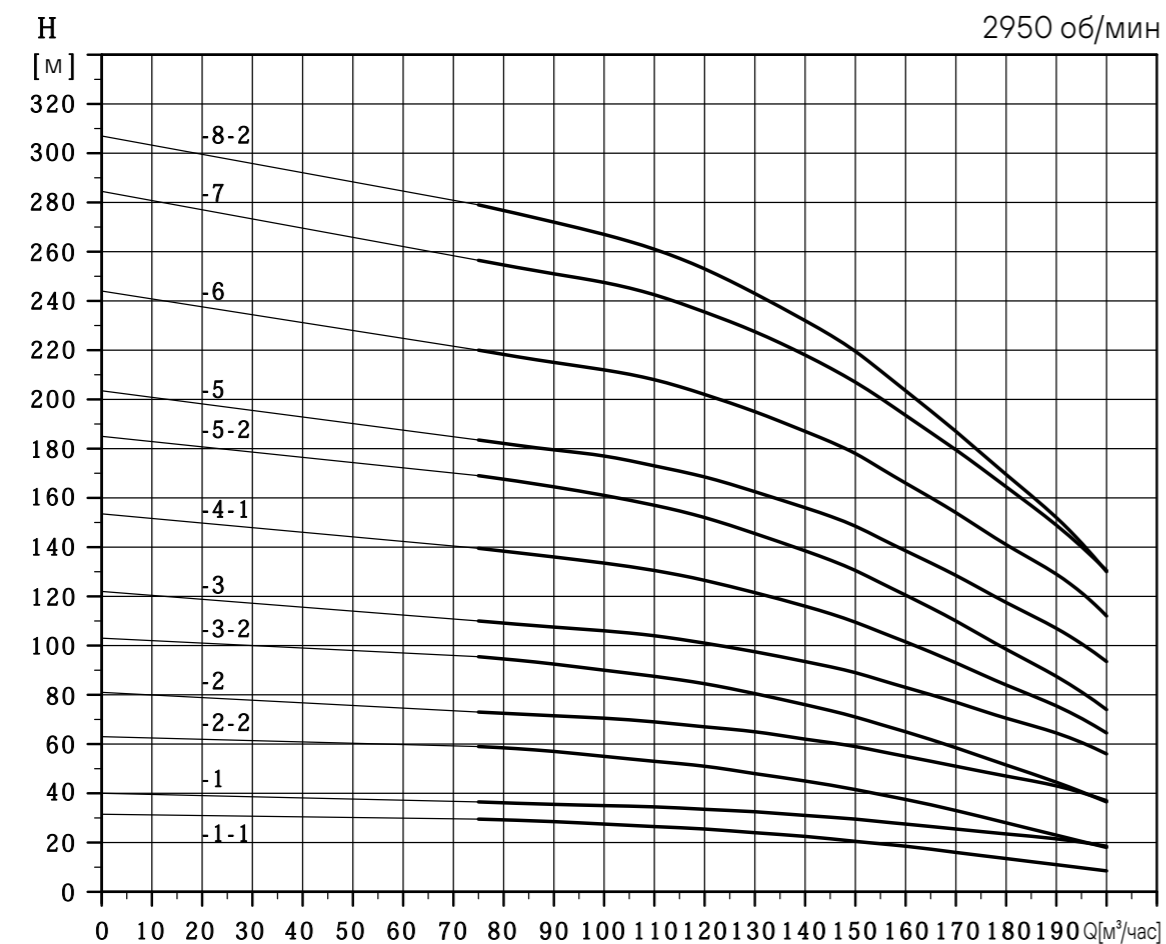


SB-I / SBF-I 125 – Таблица характеристик

Модель	Электро-двигатель (кВт)	Q (м³/час)	H (м)													
			0	60	70	80	90	100	110	120	125	130	140	150	160	
125-1	11		36	33	32.6	31.8	30.8	29.5	28.3	26.5	25.5	24.5	22.5	20.5	18	
125-2-2	15		51	50	49.2	47.5	45.5	42.5	39.6	36	34	32	27.5	23	18	
125-2-1	18.5		59.5	57.5	56.8	55.3	53.3	50.5	48	44.5	43	41	36.5	32.1	27	
125-2	22		69	66	65.4	64	62.1	59.5	57.1	53.5	51.5	50.2	46	41.7	36.5	
125-3-1	30		93.5	92	91.2	89.5	86.4	82.5	78.5	73	70.5	68	61.5	54.8	47	
125-3	37		103	100.5	99.7	98	94.9	91.2	87.6	82.5	80	77.5	71	64.6	57	
125-4-2	37		117.5	116.5	115.4	113	108.8	103.5	98.2	91	87	83.8	75	66.2	56	
125-4	45		136	133.5	132.5	129	126.3	121	116.4	109.5	106	103	94.5	85.9	75.5	
125-5	55		170	167.5	166.7	164	159.1	152.5	146	138	134	129.8	119	108.3	95.5	
125-6	75		204	201	199.5	196.5	191	184	176	165.5	160.5	155.5	142.8	130	114.5	
125-7	75		238	234.5	232.5	228.5	222.5	214.5	205	193.2	187.5	181.5	166.5	151.7	134	
125-8	90		272	267	264	259	252	243	232.8	219.5	212.5	205	189	171.7	151	
125-9-2	90		289	284.5	281	275	267.5	257	244	229.2	221.5	213.8	194	174.5	152	
125-9	110		306	301.5	298.5	293.5	286.3	276	264	248.5	241	233	214	195	172	
125-10	110		340	335	332	326.5	318	306.5	293.5	276	268	259	238	216.5	191	

* Для электродвигателей мощностью выше или равной 75 кВт доступно только исполнение SBF-I

SB-I / SBF-I 155

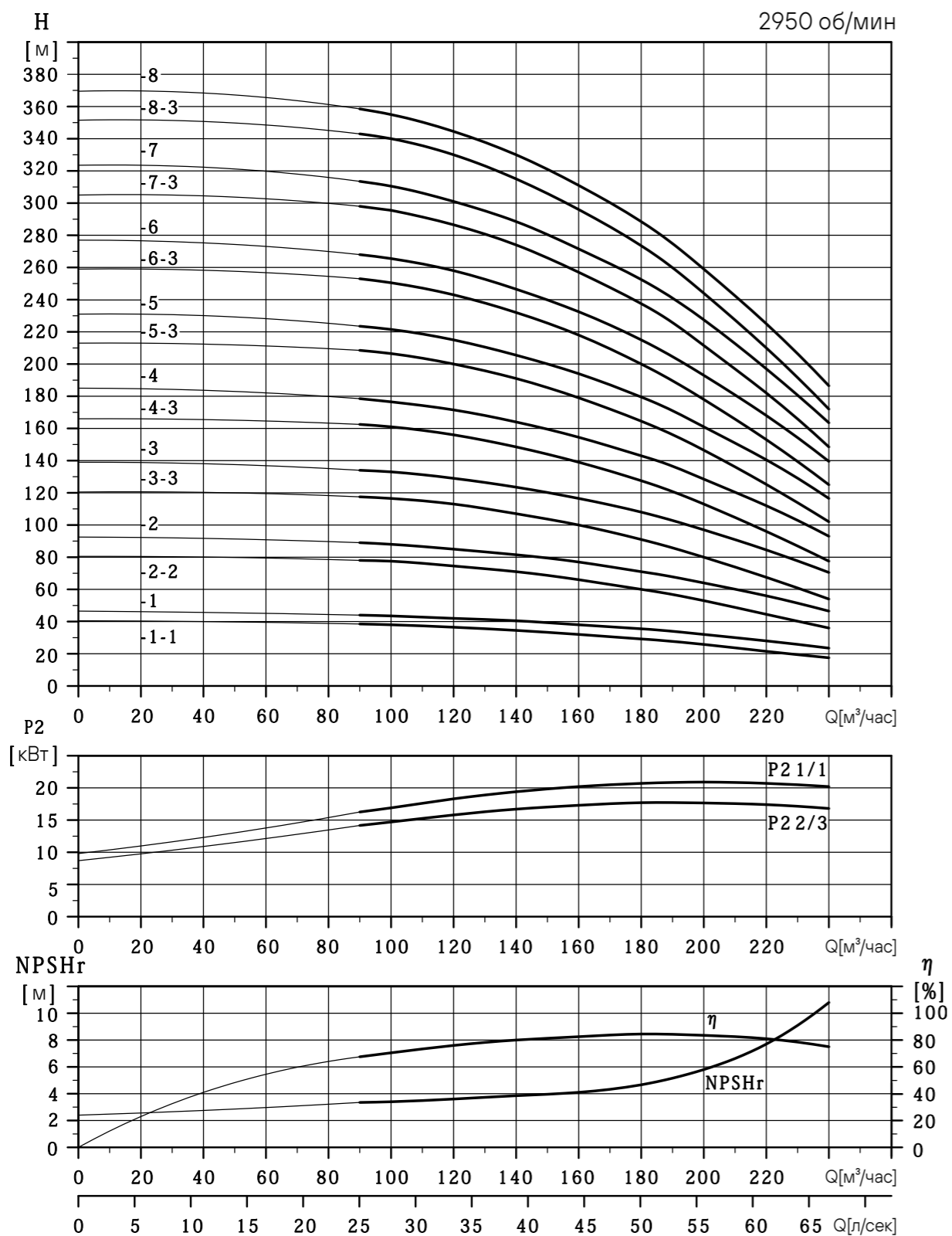


SB-I / SBF-I 155 – Таблица характеристик

Модель	Электро-двигатель (кВт)	Q (м³/час)	H (м)															
			0	45	90	100	110	120	130	140	150	155	160	170	180	190	200	
155-1-1	11		31.5	29.5	28.5	27.5	26.5	25.5	24	22.5	20.5	19.5	18.5	16	13.5	11	8.5	
155-1	15		40	36.5	35.5	35	34.5	33.5	32.5	31	29.5	28.5	27.5	25.5	23.5	21.5	18.5	
155-2-2	22		63	59	57	55	53	51	48	45	41.5	39.5	37.5	33	28	23	18	
155-2	30		81	73	71.5	70.5	69	67	65	62	59	57	55	51	47	43	37	
155-3-2	37		103	95.5	92.5	90	87.5	84.5	80.5	76	71	68	65	58.5	51.5	44.5	36.5	
155-3	45		122	110	107.5	106	104	101	97.5	93.5	89	86	83	77	70.5	64.5	56	
155-4-1	55		153.5	139.5	136	133.5	130.5	126.5	121.5	116	109.5	105.5	101.5	93	84	75.5	64.5	
155-5-2	75		185	169	164.5	161	157	152	145.5	138.5	130.5	125.5	120.5	110	98.5	87.5	74	
155-5	75		203.5	183.5	179.5	177	173.5	168.5	162.5	156	148.5	143.5	138.5	128.5	117.5	107	93.5	
155-6	90		244	220	215	212	208	202	195	187	178	172	166	154	141	129	112	
155-7	110		284.5	256.5	251	247.5	242.5	235.5	227.5	218	207.5	200.5	193.5	179.5	164.5	150.5	130.5	
155-8-2	110		307	279	272	267	261	253	243	232	219.5	211.5	203.5	187	169.5	152	130	

* Для электродвигателей мощностью выше или равной 75 кВт доступно только исполнение SBF-I

SB-I / SBF-I 185

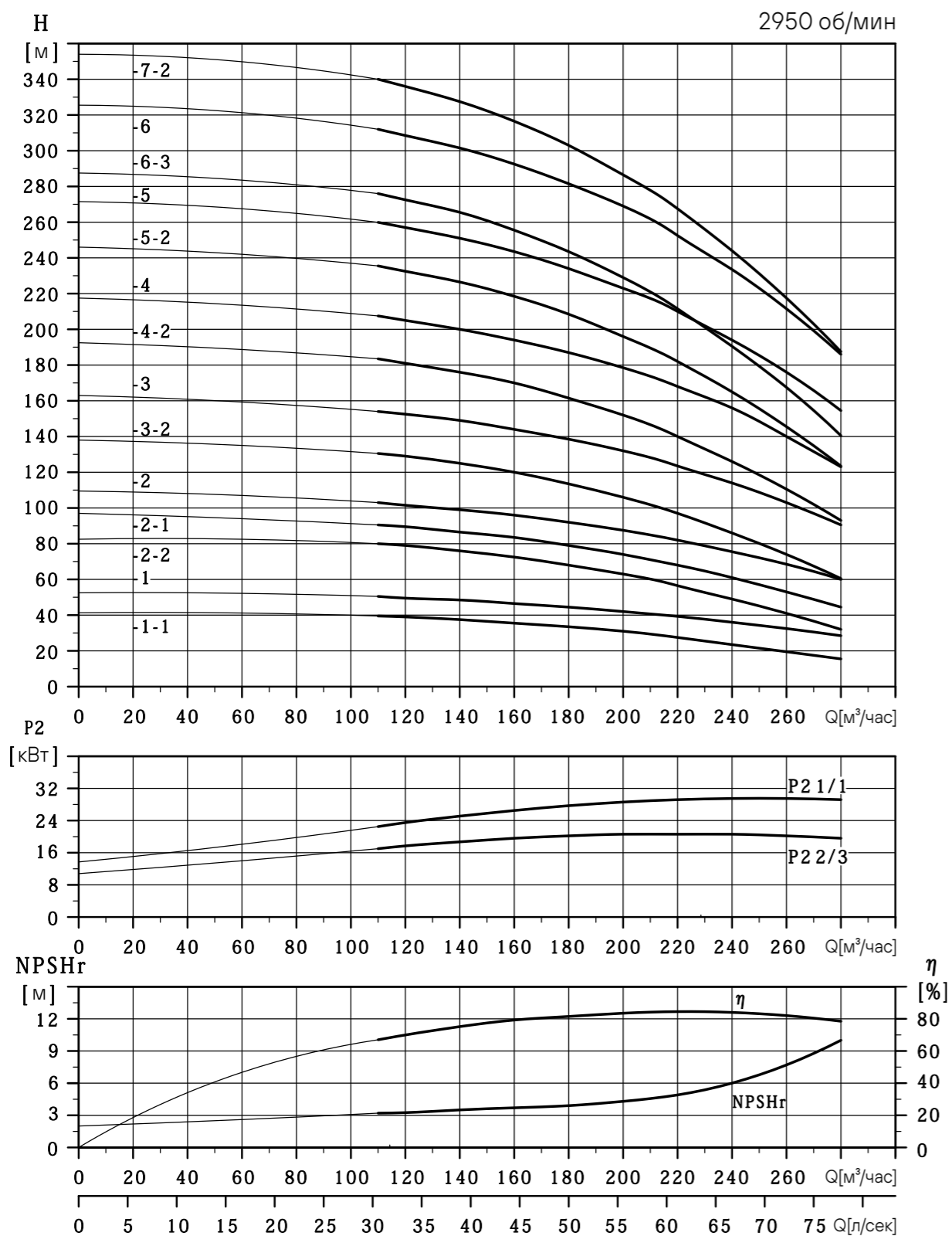


SB-I / SBF-I 185 – Таблица характеристик

Модель	Электро-двигатель (кВт)	Q (м³/час)	0	90	100	120	140	160	180	185	200	220	240
185-1-1	18.5	H (м)	40.5	38.5	38	36.5	34.5	32	29.5	28.5	25.8	21.5	17.5
185-1	22		46.5	44	43.5	42	40.5	38	35.5	35	32	28	23.5
185-2-2	37		80.5	78	77.5	74.5	71	66	60	58.5	53	44.5	36
185-2	45		92.5	89	88	85	81.5	77	71	69.5	64	56	46.5
185-3-3	55		120.5	117.5	116.5	113	107	100	91	88.5	80	67.5	54
185-3	75		139	134	133	129	123.5	116.5	108	105.5	97	84.5	70.5
185-4-3	75		166	162.5	161	156	148.5	139	127.5	124.5	113	96	77.5
185-4	90		185	178.5	176.5	171.5	164	154.5	143	140	128.5	112	93
185-5-3	110		213	208.5	206.5	200	191	179	164.5	160.5	146.5	125.5	102
185-5	110		231	223.5	221.5	215	205.5	194	179.5	175.5	161	140.5	116.5
185-6-3	132		259	253	250.5	243	232	218	200	195	178	153	125
185-6	132		277	268	265.5	258	246.5	232.5	215	210	193	168	139.5
185-7-3	160		305	298	295.5	286.5	274	257	237.5	232	211.5	182	148.5
185-7	160		323.5	313.5	310.5	301	288.5	271.5	252.5	247	227.5	197	163.5
185-8-3	200		351.5	343	340	330	315	296	273.5	267	244	210	172
185-8	200		369.5	358.5	355	344.5	330	311	288.5	282	259	225	186.5

* Для электродвигателей мощностью выше или равной 75 кВт доступно только исполнение SBF-I

SB-I / SBF-I 215

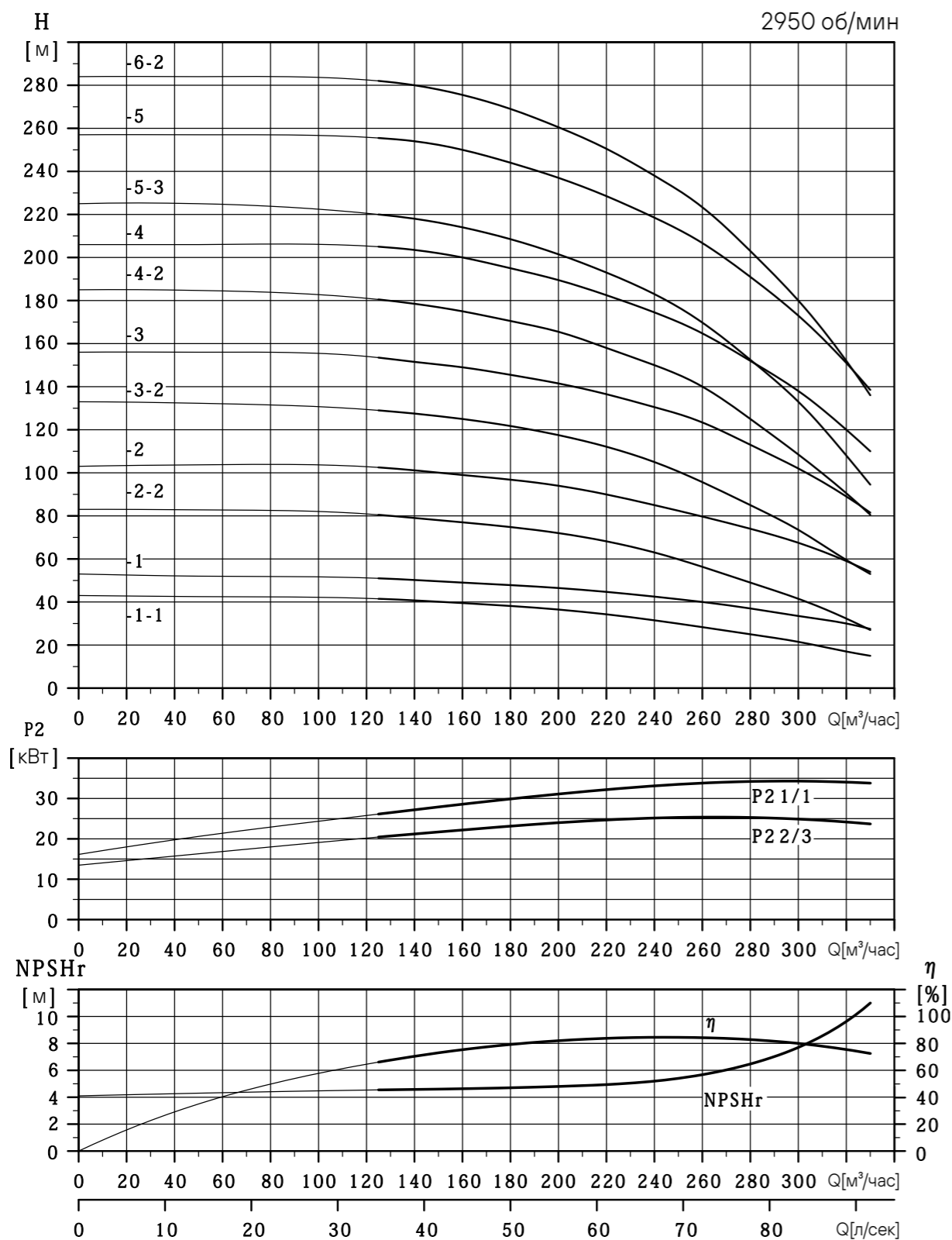


SB-I / SBF-I 215 – Таблица характеристик

Модель	Электро-двигатель (кВт)	Q (м³/час)	H (м)												
			0	110	120	140	160	180	200	215	220	240	260	280	
215-1-1	22		41.3	30.5	30	37.5	35.5	33.5	31	28.5	27.5	23.5	19.5	15.5	
215-1	37		52.5	50.5	49.5	48.5	46.5	44.5	42	40	39.3	36	32.5	28.5	
215-2-2	45		82.5	80	79	76	72.5	68	63	58.5	56.5	49	41	32	
215-2-1	55		97	90.5	89.5	86.5	83.5	79	74	69.5	68	61	53	44.5	
215-2	75		109.5	103	101.5	99	96	92	87.5	83.5	82	75.5	68.5	60	
215-3-2	75		138	130.5	129	125	120	113.5	106	99.5	97	86	74	60.5	
215-3	90		163	154	152.5	149	144	138.5	132	126	123.5	114	103	90.5	
215-4-2	110		192.5	183.5	181	176	170	161.5	152	143.5	140	126	110.5	93	
215-4	132		217.5	207.6	205	200	194	187	178.6	171	168	156	140	123	
215-5-2	132		246	235.5	232.5	226.5	218.5	208.5	196	186	182	165	145.5	123.5	
215-5	160		271.5	259.5	257	251	243.5	234	223	214	210	194	176	154.5	
215-6-3	160		287.5	276	272.5	265.5	255.5	243.5	229	216.5	211.5	190.5	167.5	140.5	
215-6	200		325.5	312	308.5	301.5	292.5	281.5	260	257.5	252.5	233.5	211.5	186	
215-7-2	200		354	340	336	327.5	316.5	303	286.5	273	267.5	244	217.5	187.5	

* Для электродвигателей мощностью выше или равной 75 кВт доступно только исполнение SBF-I

SB-I / SBF-I 255

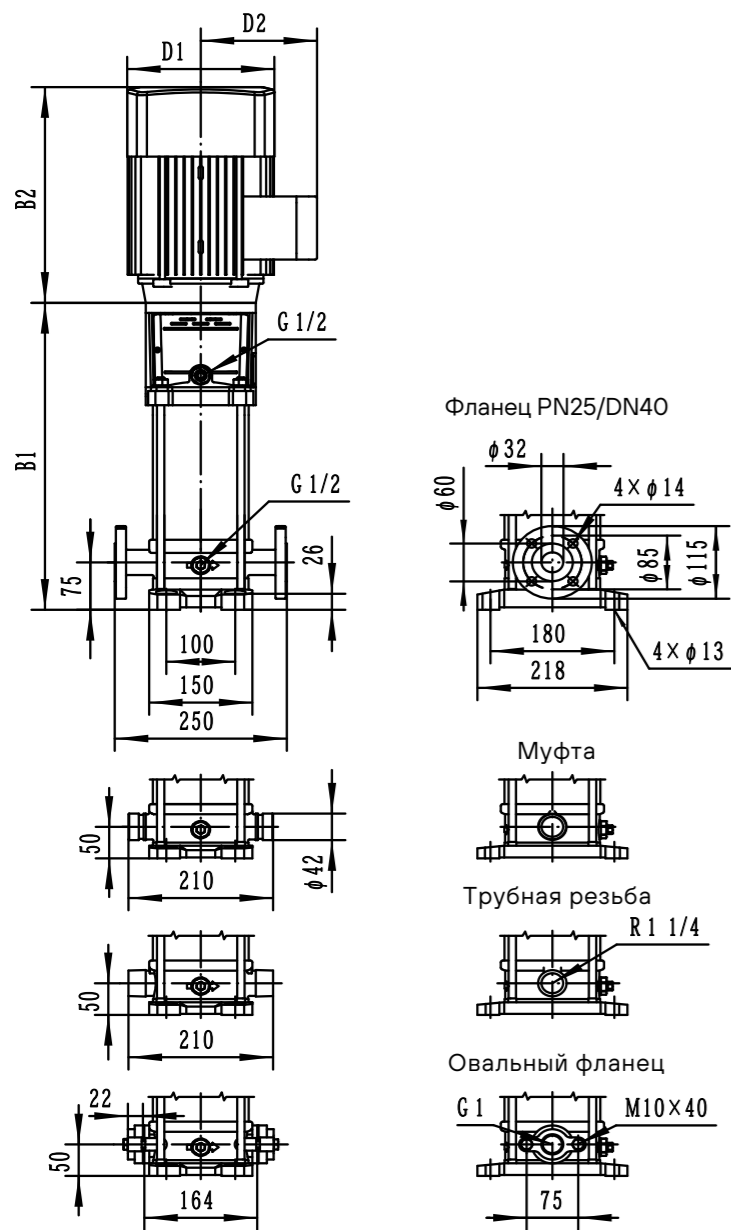


SB-I / SBF-I 255 – Таблица характеристик

Модель	Электро-двигатель (кВт)	Q (м³/час)	H (м)													
			0	125	140	160	180	200	220	240	255	280	300	320	330	
255-1-1	30		43	41.5	40.5	39.5	38	36.5	34	31.5	30	25	21.5	17	15	
255-1	45		53	51	50	49	48	46.5	44.5	42.5	41	37	33.5	30	27.5	
255-2-2	55		83	80.5	79	77	75	72	67.5	63	60	49	41.5	32.5	27	
255-2	75		103	102.5	100.5	99	96	94	89.5	85	83	74	67.5	59	54	
255-3-2	90		133	129	127.5	125	121	117.5	111	105	100.5	85	73.5	59.5	53	
255-3	110		156	153.5	151.5	149	145.5	141.5	136.5	130.5	125.5	113	102	89	81.5	
255-4-2	132		185	180.5	178.5	175	170.5	165.5	158	150	143	125	108.5	90.5	80.5	
255-4	160		206	205	203.5	200	195	189.5	182.5	174.5	167.5	152	138	120	110	
255-5-3	160		225	220	218	214	208.5	201.5	193	183	173.5	152.5	133	108	94.5	
255-5	200		257	255.5	254	250	244	237	228.5	218.5	210	191	173	151	138.5	
255-6-2	200		284	282	280	275.5	269	260.5	250.5	238	227.5	203	180	152	136	

* Для электродвигателей мощностью выше или равной 75 кВт доступно только исполнение SBF-I

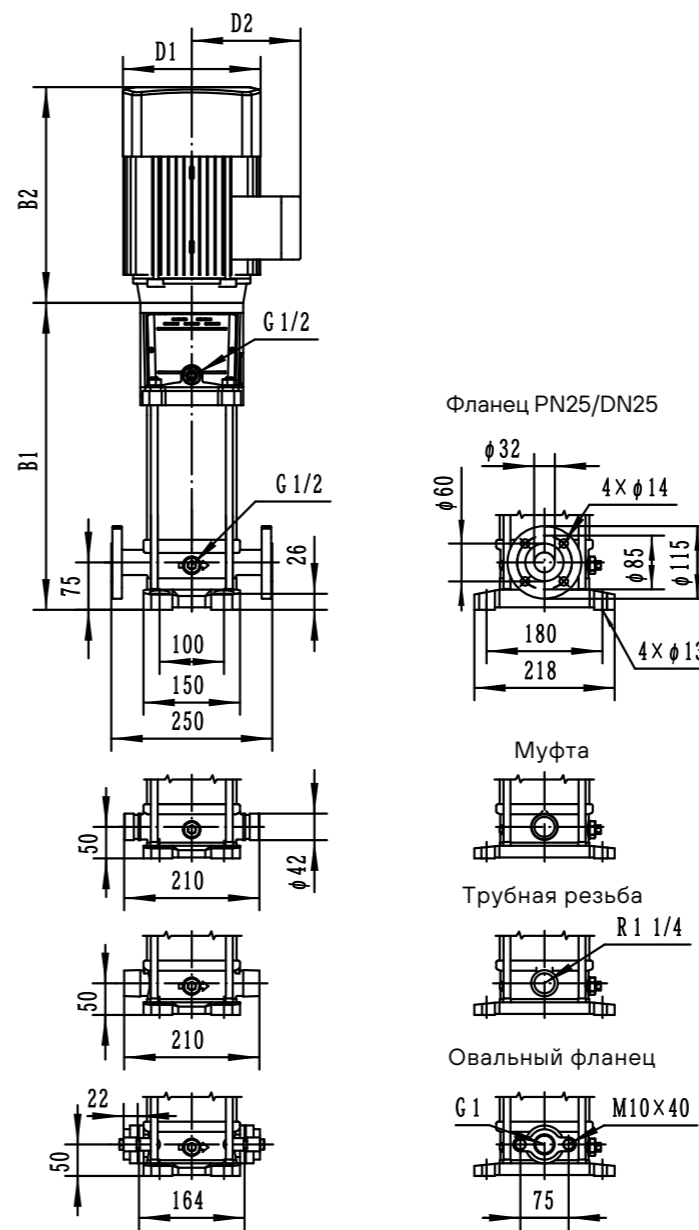
SB-I / SBF-I 1



Модель	Размеры (мм)					Вес (кг)
	B1	B2	B1+B2	D1	D2	
1-2	258	225	483	146	117	23
1-3	276	225	501	148	117	23
1-4	294	225	519	148	117	24
1-5	312	225	537	148	117	24
1-6	330	225	555	148	117	25
1-7	348	225	573	148	117	25
1-8	366	225	591	148	117	28
1-9	384	225	609	148	117	28
1-10	402	225	627	148	117	29
1-11	420	225	645	148	117	30
1-12	448	245	693	170	142	33
1-13	466	245	711	170	142	34
1-15	502	245	747	170	142	35
1-17	538	245	783	170	142	36
1-19	574	245	819	170	142	37
1-21	610	245	855	170	142	38
1-22	628	245	873	170	142	38
1-23	656	290	946	190	155	43
1-25	692	290	982	190	155	44
1-27	728	290	1018	190	155	45
1-30	782	290	1072	190	155	46
1-32	818	290	1108	190	155	48
1-33	836	290	1126	190	155	48
1-34	854	290	1144	190	155	49
1-36	890	290	1180	190	155	49
1-38	926	290	1216	190	155	50
1-40	962	290	1252	190	155	51
1-42	998	290	1288	190	155	52

* SB-I / SBF-I 1-27~1-42 не имеют исполнения с овальным фланцем.

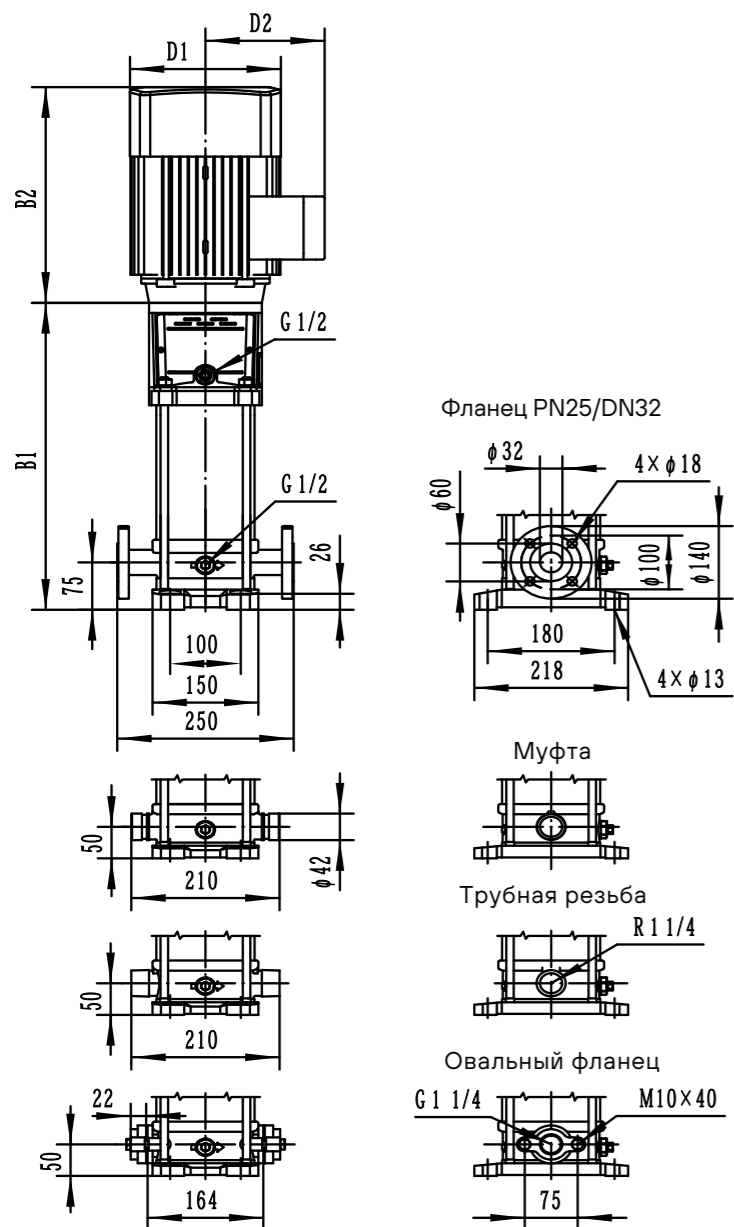
SB-I / SBF-I 3



Модель	Размеры (мм)					Вес (кг)
	B1	B2	B1+B2	D1	D2	
3-2	258	225	483	148	117	23
3-3	276	225	501	148	117	23
3-4	294	225	519	148	117	24
3-5	312	225	537	148	117	24
3-6	330	225	555	148	117	25
3-7	358	245	603	170	142	30
3-8	376	245	621	170	142	30
3-9	394	245	636	170	142	31
3-10	412	245	657	170	142	31
3-11	430	245	675	170	142	32
3-12	448	245	693	170	142	32
3-13	476	290	766	190	155	39
3-14	494	290	784	190	155	39
3-15	512	290	802	190	155	40
3-16	530	290	820	190	155	40
3-18	566	290	856	190	155	44
3-19	584	290	874	190	155	44
3-20	602	290	892	190	155	45
3-21	620	290	910	190	155	45
3-22	638	290	928	190	155	46
3-23	656	290	946	190	155	46
3-24	674	290	964	190	155	47
3-25	702	345	1047	197	165	55
3-27	738	345	1083	197	165	56
3-28	756	345	1101	197	165	57
3-29	774	345	1119	197	165	57
3-31	810	345	1155	197	165	58

* SB-I / SBF-I 3-21~3-31 не имеют исполнения с овальным фланцем.

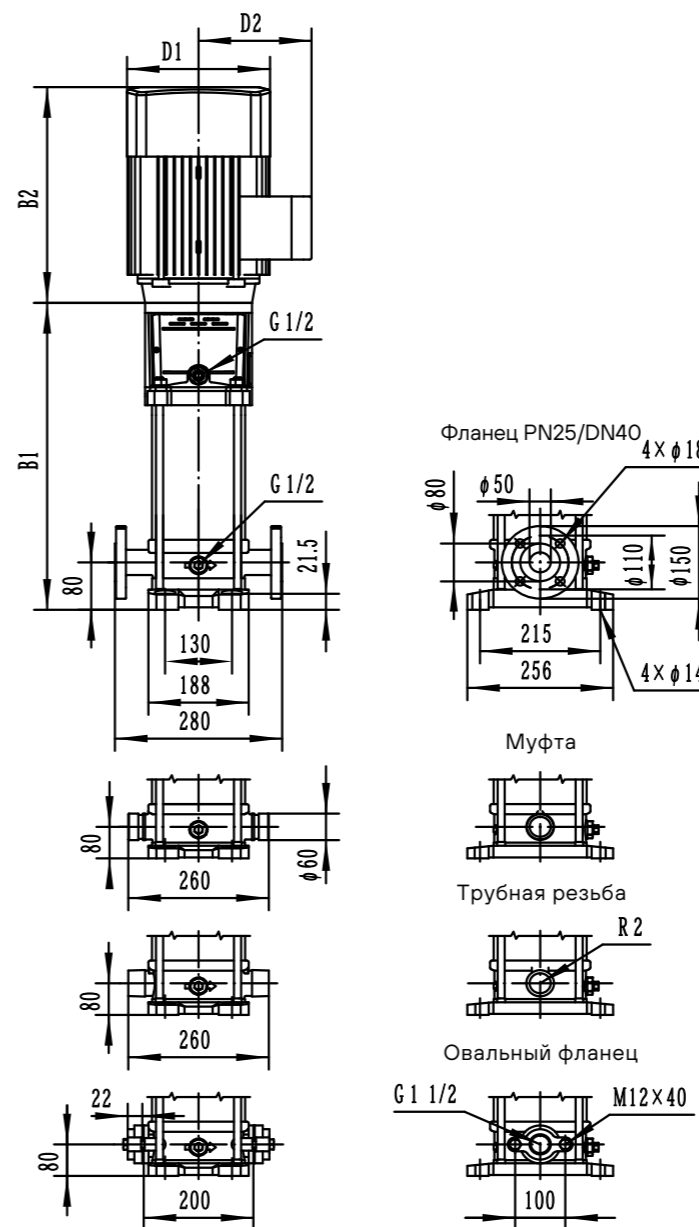
SB-I / SBF-I 5



Модель	Размеры (мм)					Вес (кг)
	B1	B2	B1+B2	D1	D2	
5-2	276	225	501	148	117	22
5-3	303	225	528	148	117	24
5-4	330	225	555	148	117	25
5-5	367	245	612	170	142	28
5-6	394	245	639	170	142	30
5-7	421	245	666	170	142	30
5-S	448	245	693	170	142	31
5-9	485	290	775	190	155	36
5-10	512	290	802	190	155	36
5-11	539	290	829	190	155	37
5-12	566	290	856	190	155	41
5-13	593	290	883	190	155	41
5-14	620	290	910	190	155	42
5-15	647	290	937	190	155	42
5-16	674	290	964	190	155	43
5-17	711	345	1056	197	165	51
5-18	738	345	1083	197	165	51
5-20	792	345	1137	197	165	52
5-21	819	345	1164	197	165	52
5-22	846	355	1201	230	188	59
5-23	873	355	1228	230	188	59
5-24	900	355	1255	230	188	60
5-25	927	355	1282	230	188	60
5-27	981	355	1336	230	188	61
5-28	1008	355	1363	230	188	61
5-29	1113	390	1503	260	208	83
5-30	1140	390	1530	260	208	83
5-33	1221	390	1611	260	208	84

* SB-I / SBF-I 5-21~5-33 не имеют исполнения с овальным фланцем.

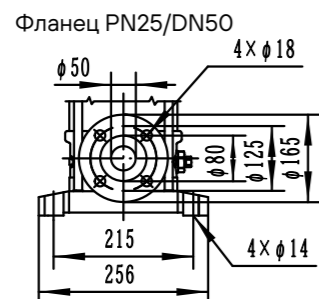
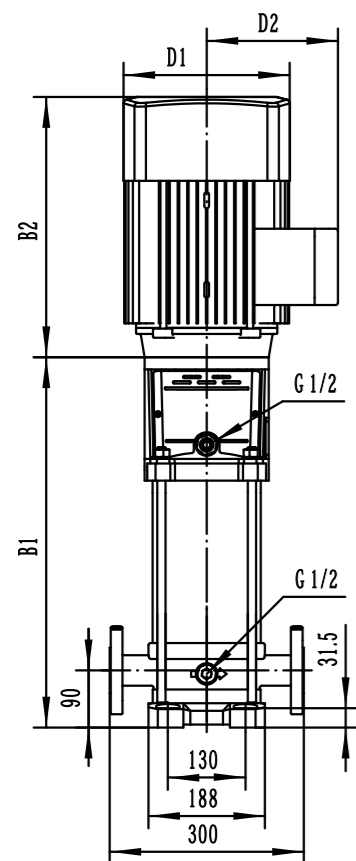
SB-I / SBF-I 10



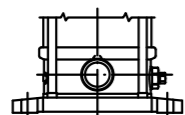
Модель	Размеры (мм)					Вес (кг)
	B1	B2	B1+B2	D1	D2	
10-1	347	245	592	170	142	40
10-2	347	245	592	170	142	41
10-3	377	245	622	170	142	43
10-4	417	290	707	190	155	49
10-5	447	290	737	190	155	53
10-6	477	290	767	190	155	54
10-7	517	345	862	197	165	64
10-8	547	345	892	197	165	65
10-9	577	355	932	230	188	73
10-10	607	355	962	230	188	74
10-11	637	355	992	230	188	75
10-12	667	355	1022	230	188	87
10-13	775	390	1165	260	208	99
10-15	835	390	1225	260	208	101
10-17	895	390	1285	260	208	106
10-19	955	390	1345	260	208	107
10-21	1015	390	1405	260	208	108
10-22	1075	500	1575	330	255	173

* SB-I / SBF-I 10-15~10-22 не имеют исполнения с овальным фланцем.

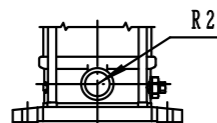
SB-I / SBF-I 15



Муфта

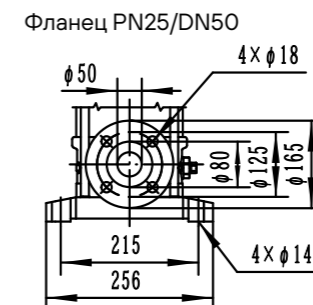
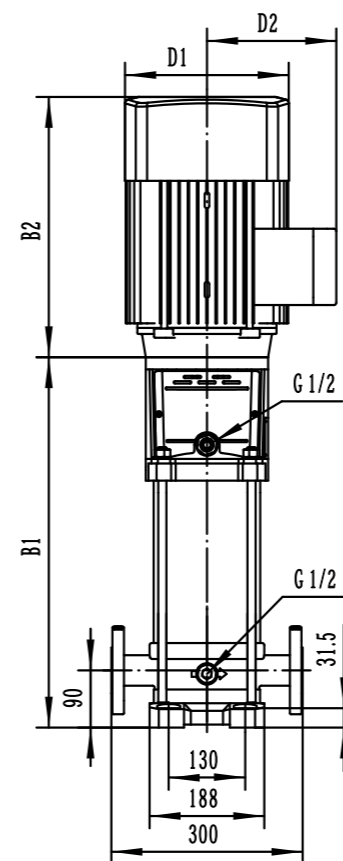


Трубная резьба

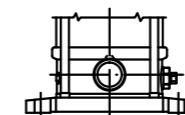


Модель	Размеры (мм)					Вес (кг)
	B1	B2	B1+B2	D1	D2	
15-1	387	245	632	170	142	33
15-2	397	290	687	190	155	42
15-3	452	345	797	197	165	51
15-4	497	355	852	230	188	60
15-5	542	355	897	230	188	62
15-6	665	390	1055	260	208	78
15-7	710	390	1100	260	208	80
15-8	755	390	1145	260	208	86
15-9	800	390	1190	260	208	88
15-10	875	500	1375	330	255	166
15-12	965	500	1465	330	255	170
15-14	1055	500	1555	330	255	173
15-17	1190	500	1690	330	255	186
15-18	1235	500	1735	330	255	188

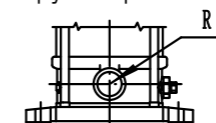
SB-I / SBF-I 20



Муфта

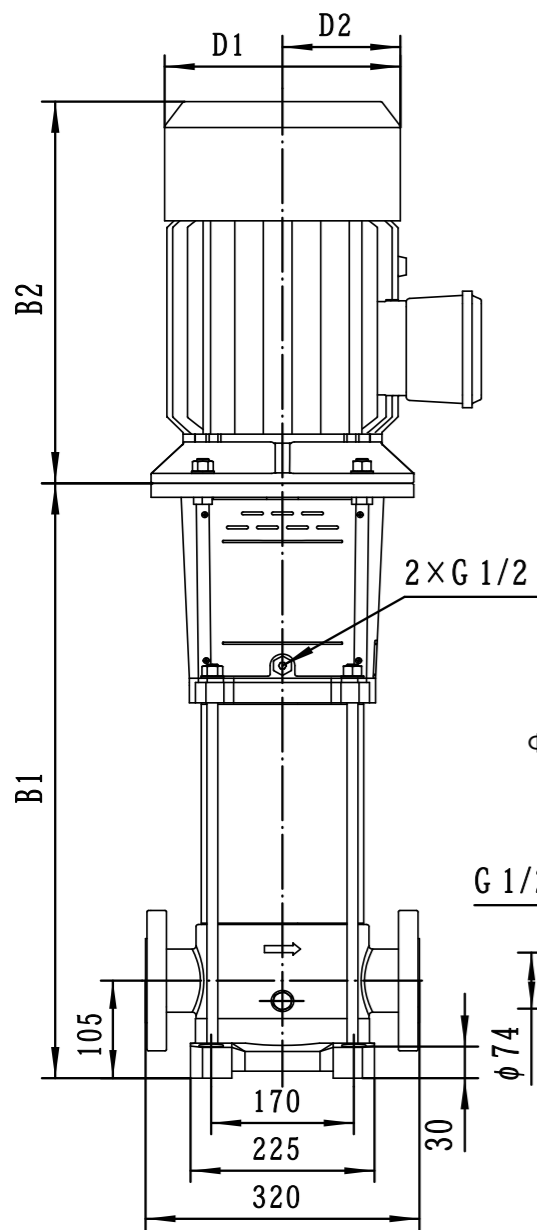


Трубная резьба



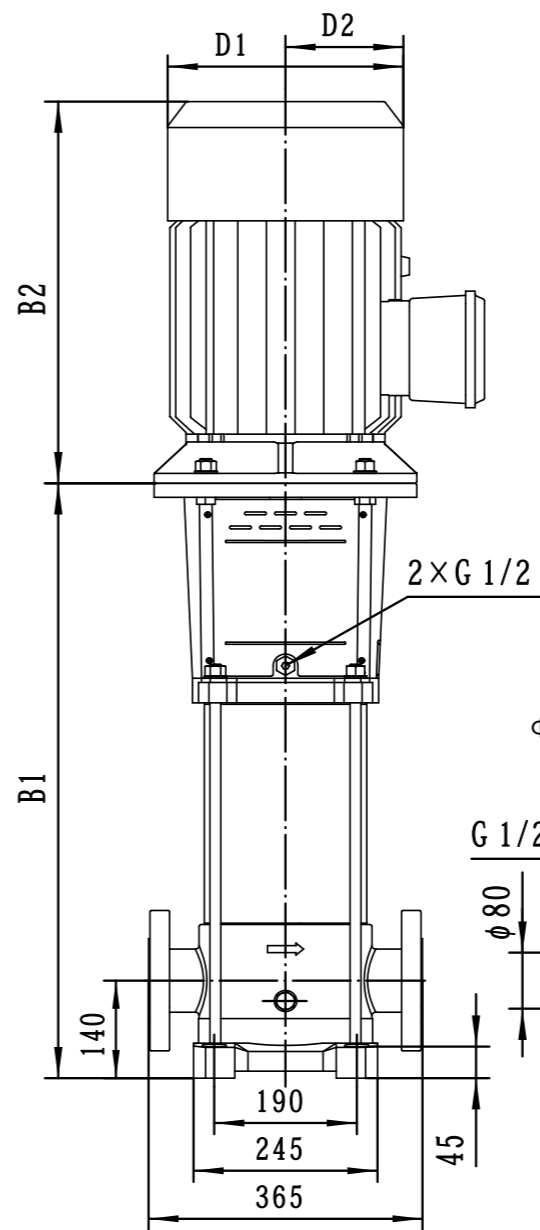
Модель	Размеры (мм)					Вес (кг)
	B1	B2	B1+B2	D1	D2	
20-1	387	245	632	170	142	33
20-2	397	290	687	190	155	42
20-3	452	355	807	230	188	58
20-4	575	390	965	260	208	74
20-5	620	390	1010	260	208	75
20-6	665	390	1055	260	208	84
20-7	710	390	1100	260	208	86
20-8	785	500	1285	330	255	157
20-10	875	500	1375	330	255	162
20-12	965	500	1465	330	255	176
20-14	1055	500	1555	330	255	178
20-17	1190	550	1740	330	255	201

SB-I / SBF-I 32



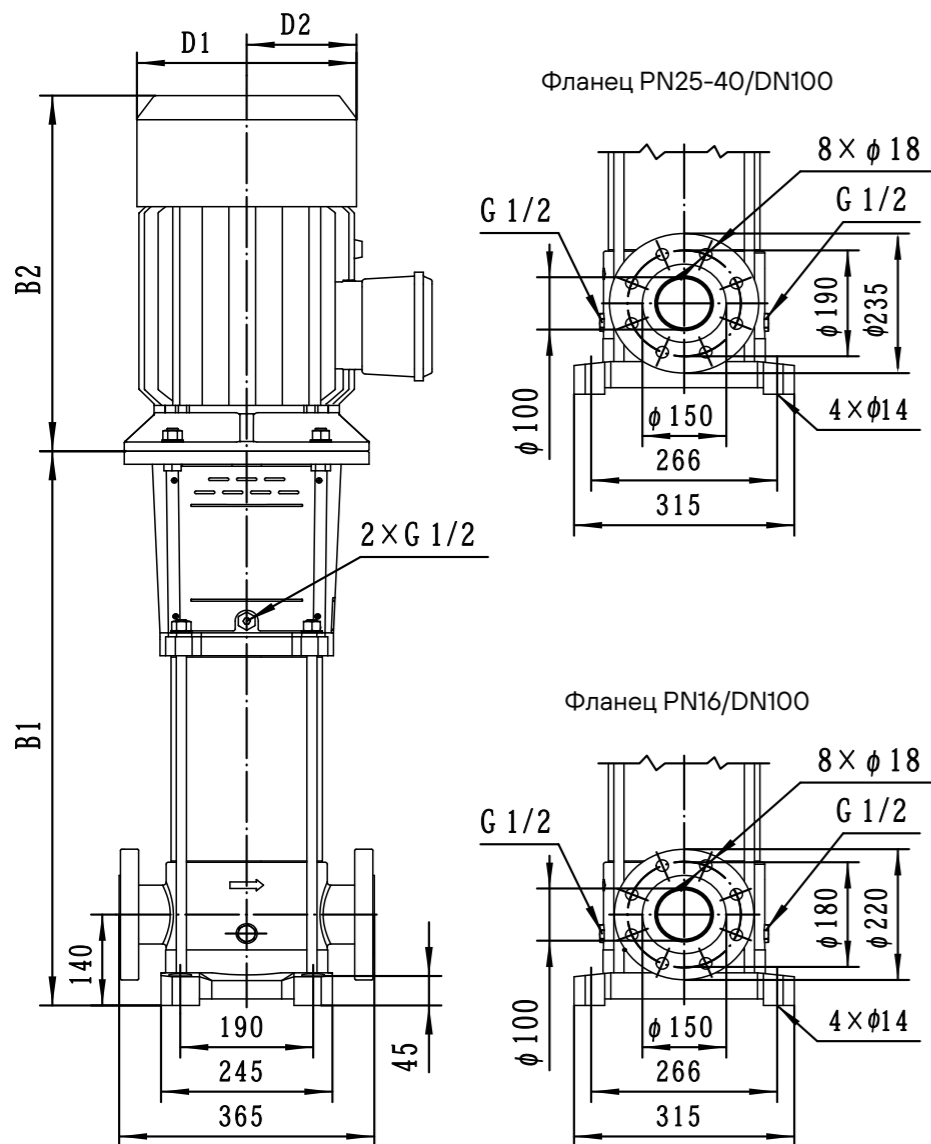
Модель	Размеры (мм)					Вес (кг)
	B1	B2	B1+B2	D1	D2	
32-1-1/32-1	427	290	717	190	155	62/66
32-2-2/32-2	497	345/355	842/852	197/230	165/180	75/83
32-3-2/32-3	658	390	1048	260	208	98
32-4-2/32-4	728	390	1118	260	208	106
32-5-2/32-5	828	500	1328	330	255	185
32-6-2/32-6	898	500	1398	330	255	190
32-7-2/32-7	968	500	1468	330	255	202
32-8-2/32-8	1038	500	1538	330	255	204
32-9-2/32-9	1108	550	1658	330	255	222
32 10 2/32 10	1178	550	1728	330	255	228
32-11-2/32-11	1248	575	1823	360	285	274
32-12-2/32-12	1318	575	1893	360	285	280
32-13-2/32-13	1388	650	2038	400	310	340
32-14-2/32-14	1458	650	2108	400	310	345
32-15-2/32-15	1528	650	2178	400	310	348
32-16-2/32-16	1598	650	2248	400	310	352

SB-I / SBF-I 42



Модель	Размеры (мм)					Вес (кг)
	B1	B2	B1+B2	D1	D2	
42-1-1/42-1	488	345/355	833/843	197/230	165/188	83/90
42-2-2/42-2	659	390	1049	260	208	105/110
42-3-2/42-3	769	500	1269	330	225	186
42-4-2/42-4	849	500	1349	330	225	202
42-5-2/42-5	929	550	1479	330	225	223
42-6-2/42-6	1009	575	1584	360	285	264
42-7-2/42-7	1089	650	1739	400	310	323
42-8-2/42-8	1169	650	1819	400	310	327
42-9-2/42-9	1249	650	1899	400	310	331
42-10-2/42-10	1329	650	1979	400	310	357
42-11-2/42-11	1409	685	2094	450	345	427
42-12-2/42-12	1489	685	2174	450	345	435
42-13-2	1569	685	2254	450	345	440

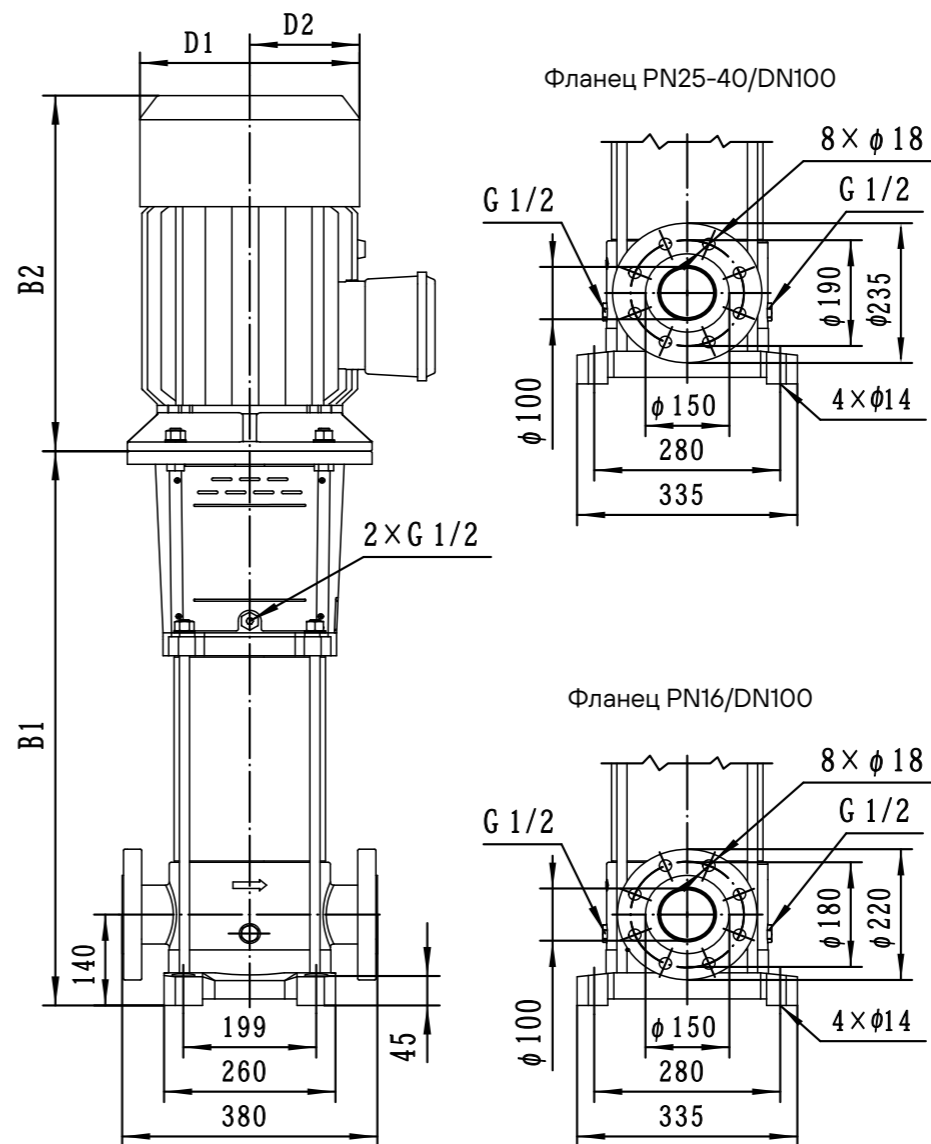
SB-I / SBF-I 65



Другие исполнения фланца DN25-40/DN100 по запросу

Модель	Размеры (мм)					Вес (кг)
	B1	B2	B1+B2	D1	D2	
65-1-1	490	355	845	230	188	97
65-1	581	390	971	260	208	109
65-2-2	664	390	1054	260	308	114
65-2-1	694	500	1194	330	255	195
65-2	694	500	1194	330	255	195
65-3-2	777	500	1277	330	255	204
65-3-1	777	500	1277	330	255	205
65-3	777	550	1327	330	255	230
65-4-2	860	550	1410	330	255	237
65-4-1	860	575	1435	330	285	270
65-4	860	575	1435	400	285	270
65-5-2	943	650	1593	400	310	332
65-5-1	943	650	1593	400	310	332
65-5	943	650	1593	400	310	333
65-6-2	1026	650	1676	400	310	338
65-6-1	1026	650	1676	400	310	363
65-6	1026	650	1676	400	310	363
65-7-2	1109	650	1759	400	310	368
65-7-1	1109	650	1759	400	310	368
65-7	1109	685	1794	460	340	435
65-8-2	1192	685	1877	460	340	438
65-8-1	1192	685	1877	460	340	438

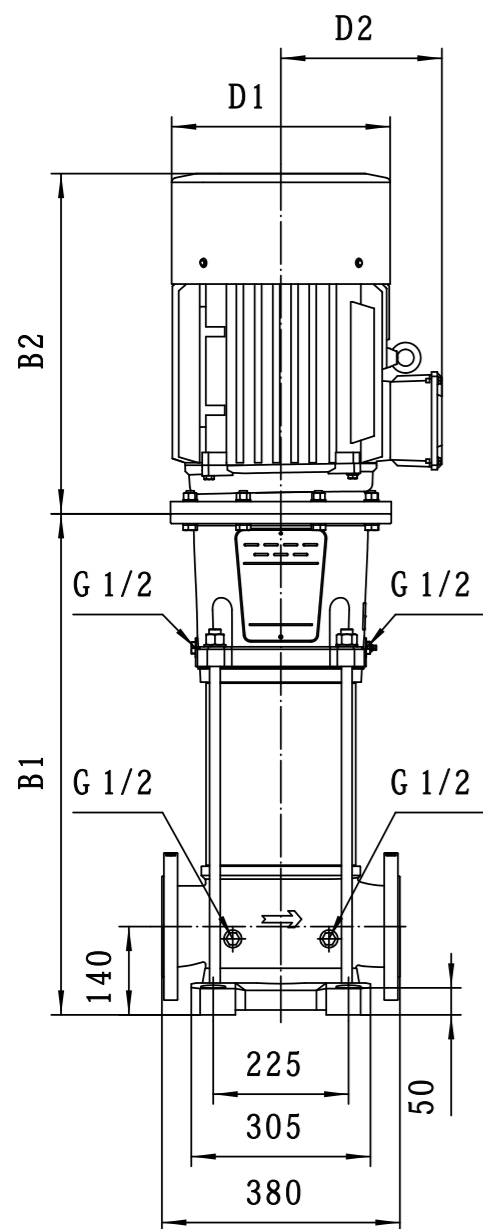
SB-I / SBF-I 85



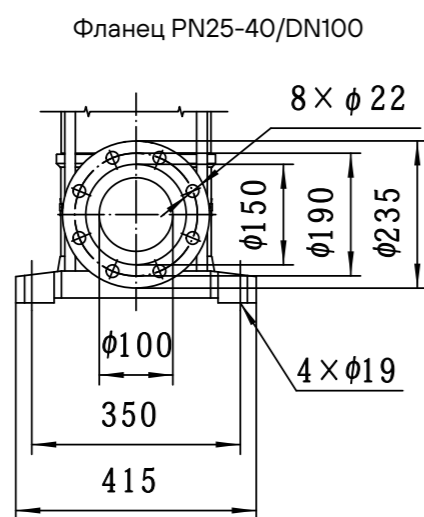
Модель	Размеры (мм)					Вес (кг)
	B1	B2	B1+B2	D1	D2	
85-1-1	591	390	981	260	208	108
85-1	591	390	981	260	208	114
85-2-2	713	500	1213	330	255	184
85-2	713	500	1213	330	255	200
85-3-2	805	550	1355	330	255	553
85-3	805	575	1380	360	285	266
85-4-2	897	650	1547	400	310	326
85-4	897	650	1547	400	310	326
85-5-2	989	650	1639	400	310	350
85-5	989	650	1639	400	310	350
85-6-2	1081	685	1766	460	340	426
85-6	1081	685	1766	460	340	426

Другие исполнения фланца DN25-40/DN100 по запросу

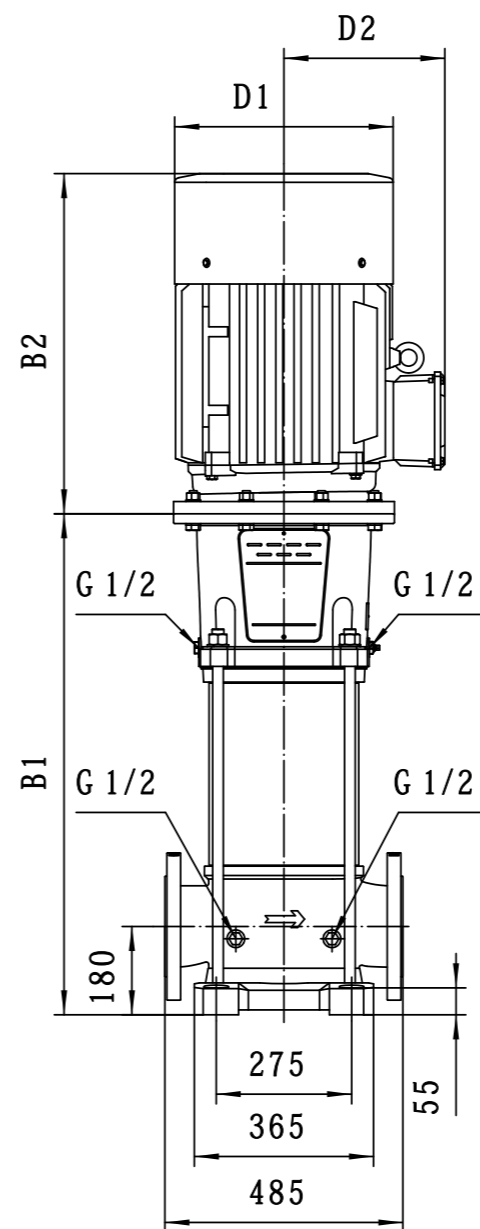
SB-I / SBF-I 95



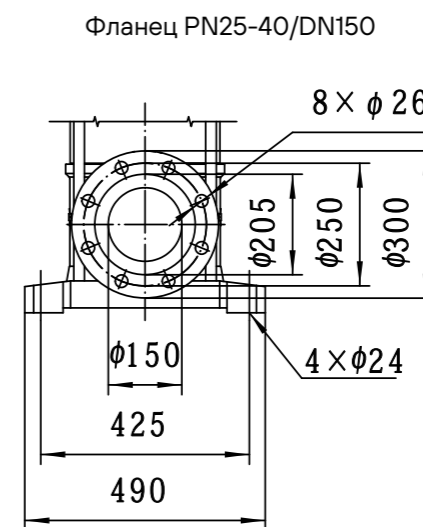
Модель	Размеры (мм)					Вес (кг)
	B1	B2	B1+B2	D1	D2	
95-1-1	639	390	1029	260	208	140
95-1	639	390	1029	260	208	152
95-2-2	774	500	1274	330	255	220
95-2	774	500	1274	330	255	236
95-3-2	879	550	1429	330	255	249
95-3	879	575	1454	360	285	305
95-4	984	650	1634	400	310	375
95-5	1089	650	1739	400	310	400
95-6	1194	685	1879	460	340	506
95-7	1329	760	2089	540	370	575
95-8-2	1434	760	2194	540	370	581



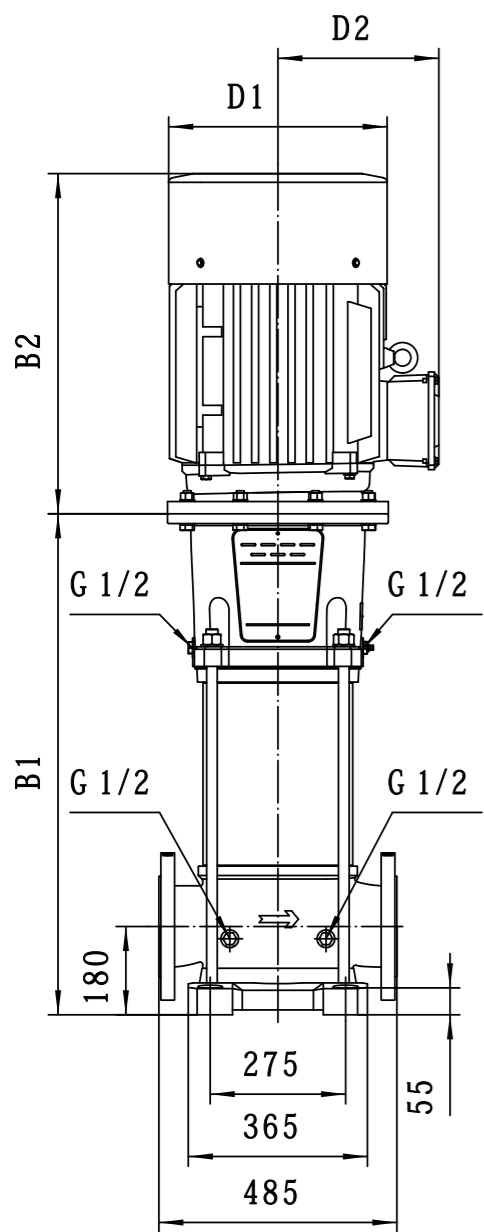
SB-I / SBF-I 125



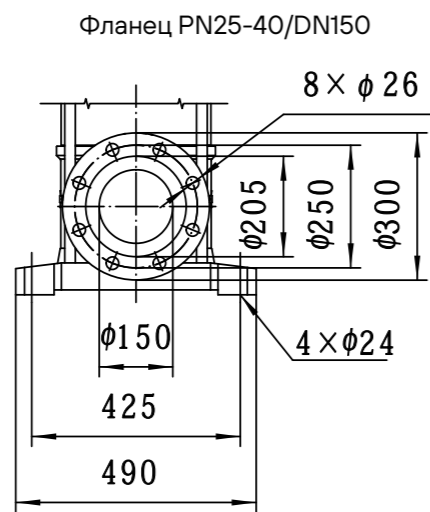
Модель	Размеры (мм)					Вес (кг)
	B1	B2	B1+B2	D1	D2	
125-1	777	500	1277	330	255	270
125-2-2	899	500	1399	330	255	295
125-2-1	899	550	1449	330	255	305
125-2	899	575	1474	360	285	360
125-3-1	1021	650	1671	400	310	430
125-3	1021	650	1671	400	310	450
125-4-2	1143	650	1793	400	310	460
125-4	1143	685	1828	460	340	560
125-5	1295	760	2055	540	370	630
125-6	1417	845	2262	580	410	785
125-7	1539	845	2384	580	410	795
125-8	1661	895	2556	580	410	825
125-9-2	1783	895	2678	580	410	840
125-9	1783	1140	2923	645	550	1265
125-10	1905	1140	3045	645	550	1275



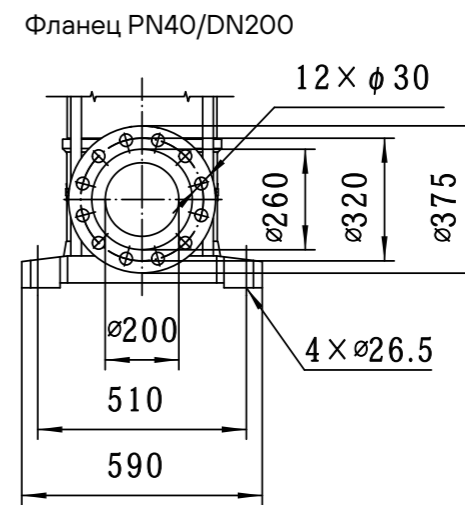
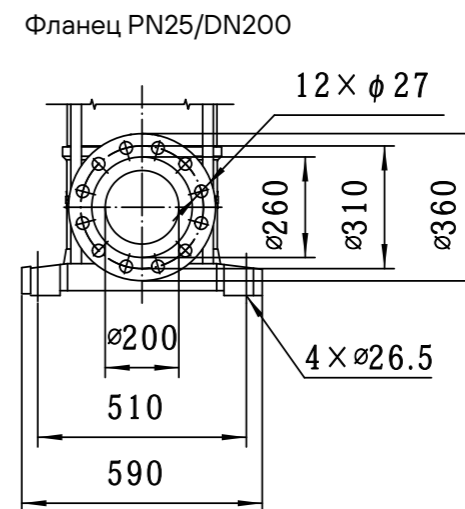
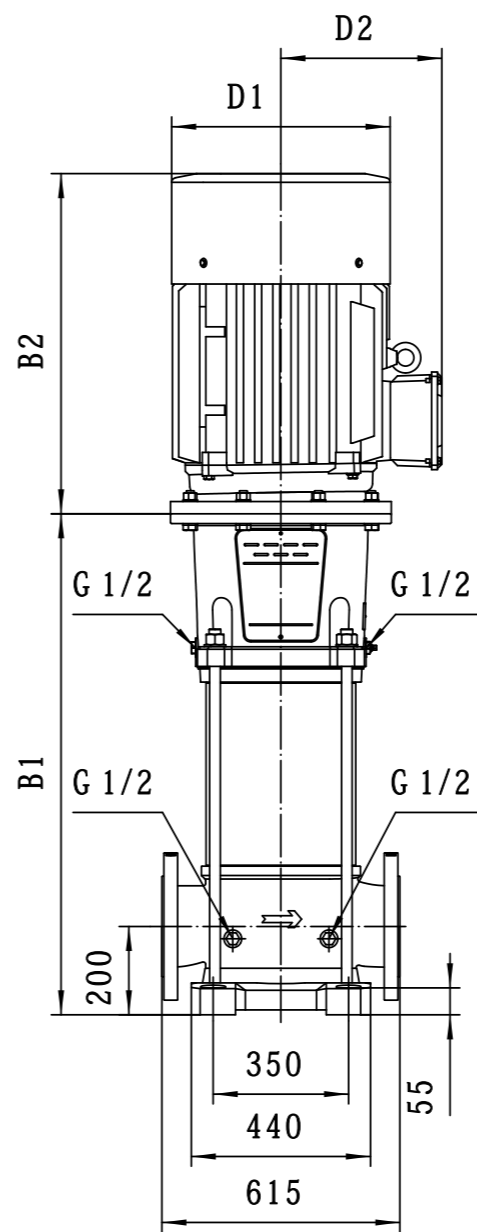
SB-I / SBF-I 155



Модель	Размеры (мм)					Вес (кг)
	B1	B2	B1+B2	D1	D2	
155-11	777	500	1277	330	205	270
155-1	777	500	1277	330	205	285
155-2-2	899	575	1474	375	230	355
155-2	899	650	1549	418	256	415
155-3-2	1021	650	1671	418	256	450
155-3	1021	685	1706	465	280	550
155-4-1	1185	760	1945	506	305	615
155-5-2	1307	845	2152	560	335	770
155-5	1307	845	2152	560	335	775
155-6	1429	895	2324	560	335	805
155-7	1551	1140	2691	655	400	1245
155-8-2	1673	1140	2813	655	400	1255



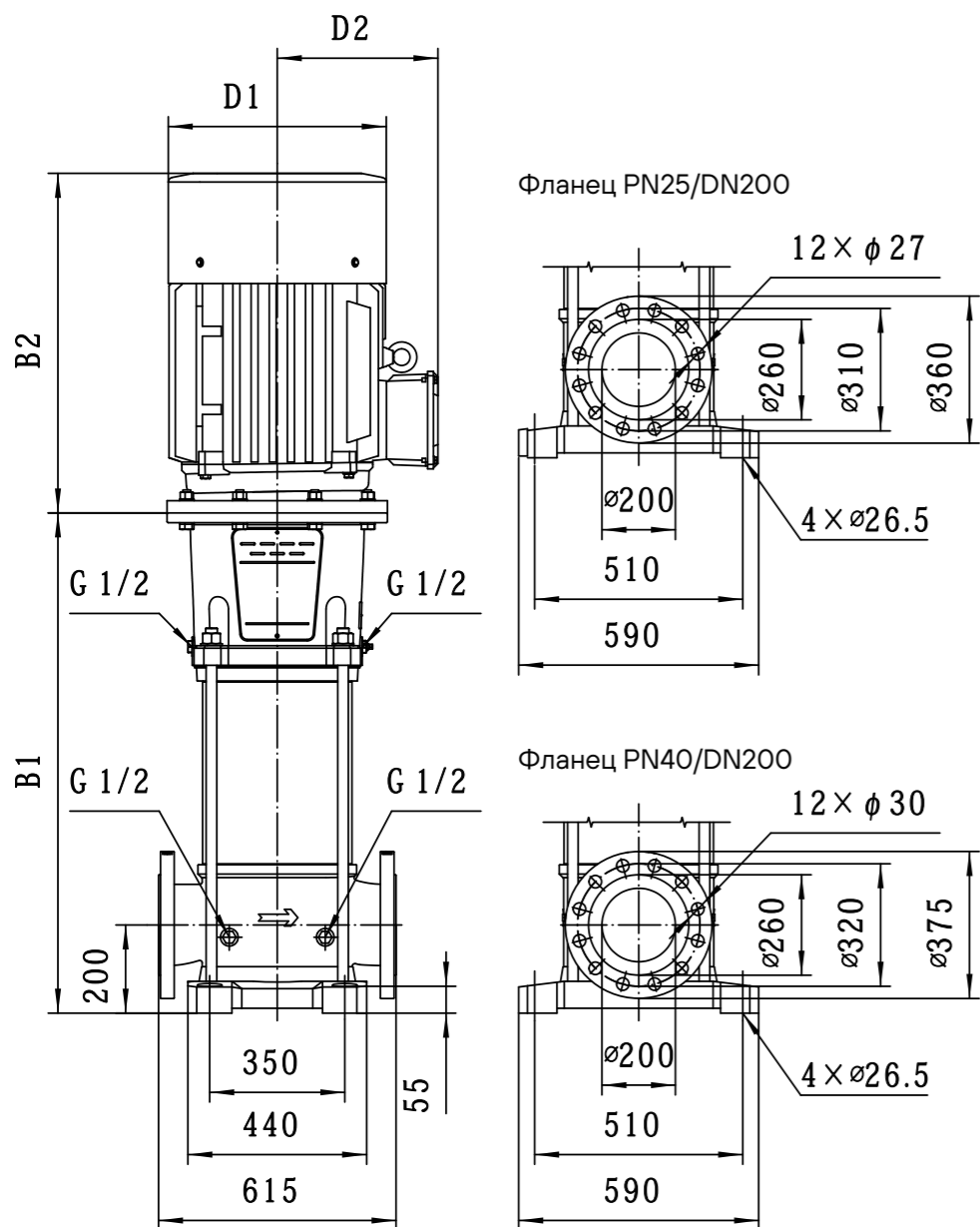
SB-I / SBF-I 185



Модель	Размеры (мм)					Вес (кг)
	B1	B2	B1+B2	D1	D2	
185-1-1	850	550	1400	330	255	395
185-1	850	575	1425	375	230	410
185-2-2	978	650	1628	418	256	550
185-2	978	685	1663	465	280	650
185-3-3	1136	760	1896	506	305	770
185-3	1136	845	1981	560	335	890
185-4-3	1264	845	2109	560	335	910
185-4	1264	895	2159	560	335	1000
185-5-3	1392	1140	2532	655	400	1210
185-5	1392	1140	2532	655	400	1210
185-6-3	1520	1200	2720	655	400	1390
185-6	1520	1200	2720	655	400	1390
185-7-3	1648	1200	2848	655	400	1500
185-7	1648	1200	2848	655	400	1500
185-8-3	1776	1200	2976	655	400	1700
185-8	1776	1200	2976	655	400	1700

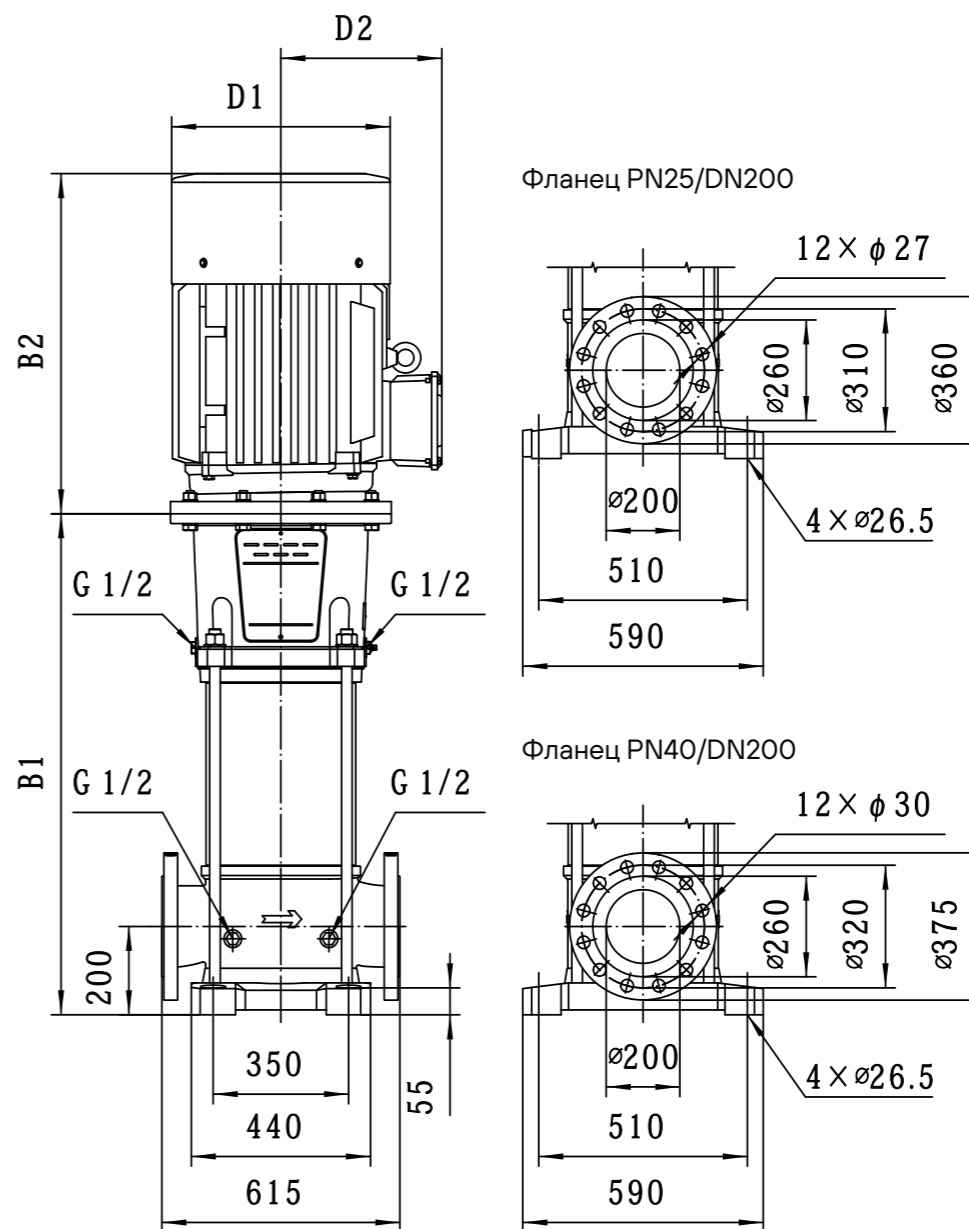


SB-I / SBF-I 215



Модель	Размеры (мм)					Вес (кг)
	B1	B2	B1+B2	D1	D2	
215-1-1	850	575	1425	375	230	410
215-1	850	650	1500	418	256	540
215-2-2	978	685	1663	465	280	660
215-2-1	1008	760	1768	506	305	770
215-2	1008	845	1853	560	335	880
215-3-2	1136	845	1981	560	335	890
215-3	1136	895	2031	560	335	990
215-4-2	1264	1140	2404	655	400	1200
215-4	1264	1200	2464	655	400	1350
215-5-2	1392	1200	2592	655	400	1370
215-5	1392	1200	2592	655	400	1470
215-6-3	1520	1200	2720	655	400	1490
215-6	1520	1200	2720	655	400	1660
215-7-2	1648	1200	2848	655	400	1670

SB-I / SBF-I 255



Модель	Размеры (мм)					Вес (кг)
	B1	B2	B1+B2	D1	D2	
255-1-1	850	650	1500	418	256	530
255-1	850	685	1535	465	280	650
255-2-2	1008	760	1768	506	305	760
255-2	1008	845	1853	560	335	890
255-3-2	1136	895	2031	560	335	980
255-3	1136	1140	2276	655	400	1180
255-4-2	1264	1200	2464	655	400	1330
255-4	1264	1200	2464	655	400	1470
255-5-3	1392	1200	2592	655	400	1500
255-5	1392	1200	2592	655	400	1670
255-6-2	1520	1200	2720	655	400	1700

