



Технический паспорт

Руководство по монтажу
и эксплуатации

Узел нижнего
подключения
радиаторов

Оглавление:

№	Наименование	Стр.
1	Сведения об изделии	1
2	Назначение изделия	1
3	Технические характеристики	1-2
4	Номенклатура и габаритные размеры	2
5	Рекомендации по монтажу и эксплуатации	2-3
6	Условия хранения и транспортировки	3
7	Утилизация	3
8	Приёмка и испытания	3
9	Сертификация	3
10	Гарантийные обязательства	4
11	Приложение	4-5

1. Сведения об изделии.

1.1. Наименование.

Узел нижнего подключения радиатора Hoobs.

Тип: HB-7E00E3

1.2. Изготовитель.

GENERAL FITTINGS, Srl Via Golgi, 73/75 25064 Gussago, Italy (Италия).

2. Назначение изделия.

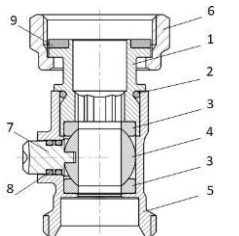
Узлы нижнего подключения Hoobs предназначены для подключения к разводящим трубопроводам горизонтальных двухтрубных систем отопления отопительных приборов с нижним расположением присоединительных патрубков с межосевым расстоянием 50 мм. На патрубках радиатора узел фиксируется при помощи накидных гаек с внутренней резьбой $\frac{3}{4}$ " под плоское уплотнение. Для соединения с трубопроводом системы отопления, нижний патрубок узла оборудован наружной резьбой $\frac{3}{4}$ " под «евроконус».

Узлы укомплектованы встроенными шаровыми кранами (ГОСТ 21345-2005), что даёт возможность отключать радиатор от трубопроводной сети отопительной системы. Для поворота шаровых кранов на штоке запорного механизма выполнены шлицы под плоские предметы: отвертку, монетку и др.

Узлы изготавливаются из латуни с никелевым покрытием в прямом и угловом исполнениях и могут соединяться с трубами из термопластов, в том числе металлополимерными трубами, при помощи фитингов компании Hoobs.

3. Технические характеристики.

3.1. Устройство распределительного коллектора.



ЭСКИЗ	№ ПОЗ.	НАИМЕНОВАНИЕ	МАТЕРИАЛ
	1	Верхний штуцер	Никелированная латунь CW617N
	2	Прокладка верхнего штуцера	EPDM
	3	Уплотнение шара	PTFE
	4	Шаровой затвор	Латунь CW617N
	5	Корпус	Никелированная латунь CW617N
	6	Накидная гайка верхнего штуцера	Никелированная латунь CW617N
	7	Шток	CW617N
	8	Кольцевое уплотнение штока	EPDM
	9	Плоское уплотнение верхнего штуцера	EPDM

3.2. Технические характеристики распределительных коллекторов.

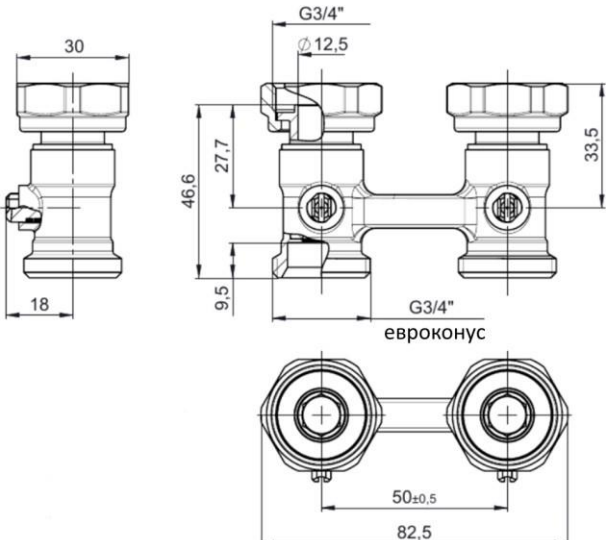
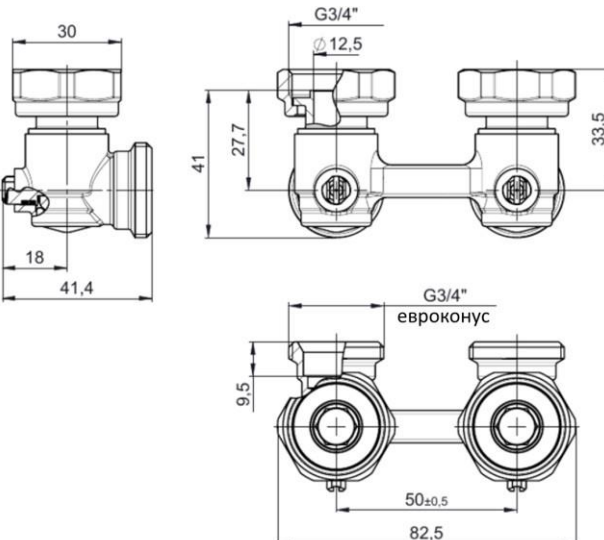
НАИМЕНОВАНИЕ ПАРАМЕТРА	ЗНАЧЕНИЕ ПАРАМЕТРА	
	прямой	угловой
Исполнение		
Максимальное рабочее давление $P_{\text{раб}}$, бар	10	
Максимальная температура теплоносителя $T_{\text{макс}}$, °C	90	
Минимальная рабочая температура, °C	-10	
Аварийная температура, °C	110	
Тип резьбы	UNI ISO 228/1	
Средний срок службы, лет	10	
Температура транспортировки и хранения, °C	От -20 до +50	

4. Номенклатура и габаритные размеры.

4.1. Номенклатура.

ЭСКИЗ	АРТИКУЛ	ПРИСОЕДИНИТЕЛЬНАЯ РЕЗЬБА, ДЮЙМЫ	ИСПОЛНЕНИЕ
	НВ-7E00E3N05050VA	3/4"	Прямой
	НВ-7E00E3N05059VA	3/4"	Угловой

4.2. Габаритные размеры.

ПРЯМОЕ ИСПОЛНЕНИЕ	УГЛОВОЕ ИСПОЛНЕНИЕ
	

5. Рекомендации по монтажу и эксплуатации.

Монтаж узла нижнего подключения Hoobs в трубопроводную систему должен выполняться квалифицированными специалистами.

Узлы нижнего подключения Hoobs должны эксплуатироваться при давлении и температуре, значения которых не превышают указанных в настоящем паспорте.

Узлы нижнего подключения Hoobs устанавливаются на радиаторы с нижним расположением присоединительных патрубков с межосевым расстоянием, равным 50 мм.

С помощью фитингов типа «евроконус» к узлам могут быть присоединены трубы из термопластов, в том числе металлополимерные трубы.

Сила затяжки накидных гаек узлов нижнего подключения на патрубках радиаторов не должна превышать 35 Нм.

Если узел нижнего подключения устанавливается на стальной панельный радиатор с присоединением ½" внутр. резьба, то необходимо использовать присоединительный комплект (Арт. НВ-7Е0003Н040500Н), состоящий из 2-х ниппелей диаметра ½" н.р. х ¾" н.р. с плоским уплотнением.

Если узел нижнего подключения устанавливается на стальной панельный радиатор с присоединением ¾" под «евроконус», необходимо использовать комплект из 2-х конических шайб (Арт. НВ-7Е0085Н050000Н).

Для присоединения к узлу нижнего подключения труб с фитингом под плоское уплотнение необходимо также использовать комплект из 2-х конических шайб (Арт. НВ-7Е0085Н050000Н).

Внимание! Дополнительные присоединительные комплекты поставляются отдельно.

В соответствии с ГОСТ 12.2.063 п. 3.10, трубопроводная арматура не должна испытывать нагрузок от трубопровода (изгиб, сжатие, растяжение, кручение, перекосы, вибрация, несоосность патрубков, неравномерность затяжки крепежа). При необходимости должны быть предусмотрены опоры или компенсаторы, снижающие нагрузку на арматуру от трубопровода.

Внимание! При монтаже и эксплуатации узлов нижнего подключения, применение рычажных газовых ключей **категорически запрещено**.

После осуществления монтажа необходимо провести испытания на герметичность соединений с соблюдением правил (СП 73.13330.2016) «Внутренние санитарно-технические системы зданий» пункт 7.2 и пункт 7.3.

6. Условия хранения и транспортировки.

Узлы нижнего подключения Hoobs должны храниться в упаковке предприятия-изготовителя согласно условиям хранения по ГОСТ 15150-69.

Узлы нижнего подключения Hoobs транспортируют любым видом транспорта в соответствии с правилами перевозки грузов и техническими условиями погрузки и крепления грузов, действующими на данном виде транспорта.

Узлы нижнего подключения Hoobs при транспортировании следует оберегать от ударов и механических нагрузок, а их поверхность от нанесения царапин.

Узлы нижнего подключения Hoobs хранят в условиях, исключающих вероятность их механических повреждений, в отапливаемых или не отапливаемых складских помещениях (не ближе одного метра от отопительных приборов), или под навесами.

7. Утилизация.

Утилизация изделия производится в соответствии с установленным на предприятии порядком (переплавка, захоронение, перепродажа), составленным в соответствии с Законами РФ №96-ФЗ «Об охране атмосферного воздуха», №89-ФЗ «Об отходах производства и потребления», №52-ФЗ «О санитарно-эпидемиологическом благополучии населения», а также другими российскими и региональными нормами, актами, правилами, распоряжениями и пр., принятыми во исполнение указанных законов.

8. Приёмка и испытания.

Продукция, указанная в данном паспорте, изготовлена, испытана и принята в соответствии с действующей технической документацией завода-изготовителя.

9. Сертификация.

Имеется заключение на соответствие единым санитарно-эпидемиологическим и гигиеническим требованиям к товарам (СГР).

10. Гарантийные обязательства.

Изготовитель гарантирует соответствие узлов нижнего подключения Hoobs требованиям безопасности, при условии соблюдения потребителем правил, установленных настоящим Техническим паспортом.

Срок службы узлов нижнего подключения Hoobs при условии соблюдения потребителем правил, установленных настоящим Техническим паспортом и проведении необходимых сервисных работ составляет 10 лет со дня передачи продукции потребителю.

Гарантийный срок составляет 24 месяца с даты продажи товара, но не может выходить за пределы срока службы товара.

Гарантия распространяется на все дефекты, возникшие по вине завода-изготовителя.

Гарантия не распространяется на дефекты, возникшие в случаях:

- нарушения паспортных режимов хранения, монтажа, испытания, эксплуатации или обслуживания изделия;
- ненадлежащей транспортировки и погрузочно-разгрузочных работ;
- наличия следов воздействия веществ, агрессивных к материалам изделия;
- наличия повреждений, вызванных пожаром, стихией, форс-мажорными обстоятельствами;
- повреждений, вызванных действиями потребителя;
- наличия следов постороннего вмешательства в конструкцию изделия.

Претензии к качеству товара могут быть предъявлены в течение гарантийного срока.

Неисправные изделия, вышедшие из строя в связи с производственным браком, в течение гарантийного срока ремонтируются или заменяются на новые бесплатно. Затраты, связанные с демонтажем и транспортировкой неисправного изделия в период гарантийного срока, Покупателю не возмещаются. В случае необоснованности претензии затраты на диагностику и экспертизу изделия оплачиваются Покупателем.

При предъявлении претензий к качеству товара, покупатель представляет следующие документы:


1. Документ, подтверждающий покупку изделия (накладная, кассовый чек, квитанция);
2. Фотографии неисправного изделия (в том числе с места установки);
3. Копия гарантийного талона со всеми заполненными графами.

В случае отсутствия в комплектации к продукции технического паспорта изделия, содержащего гарантийный талон, для получения гарантии необходимо распечатать с сайта www.hoobs.ru технический паспорт изделия вместе с гарантийным талоном. Продавец вносит в гарантийный талон сведения о приобретенном товаре, прикрепляет чек, накладную или квитанцию об оплате, скрепляет печатью или штампом. Покупатель ставит подпись об ознакомлении с условиями гарантии, правилами установки и эксплуатации.





Изготовитель оставляет за собой право вносить в конструкцию узлов нижнего подключения Hoobs изменения, не ухудшающие качество изделий.

11. Приложение.

Фитинги, применяемые при монтаже нижний узлов подключения радиаторов

Артикул	Наименование	Эскиз
НВ-РЕХLL-160250	Трубка Г-образная для подключения радиаторов Hoobs, 16 x 2,2-15/250	
НВ-РЕХLL-160500	Трубка Г-образная для подключения радиаторов Hoobs, 16 x 2,2-15/500	
НВ-РЕХLL-161000	Трубка Г-образная для подключения радиаторов Hoobs, 16 x 2,2-15/1000	
НВ-РЕХLL-200250	Трубка Г-образная для подключения радиаторов Hoobs, 20 x 2,8-15/250	

Фитинги, применяемые при монтаже нижний узлов подключения радиаторов

Артикул	Наименование	Эскиз
HB-PEXTL-161516	Трубка Т-образная для подключения радиаторов Hoobs, 16 x 2,2-15/250-16 x 2,2	
HB-PEXTL-161520	Трубка Т-образная для подключения радиаторов Hoobs, 16 x 2,2-15/250-20 x 2,8	
HB-PEXTL-201516	Трубка Т-образная для подключения радиаторов Hoobs, 20 x 2,8-15/250-16 x 2,2	
HB-PEXTL-201520	Трубка Т-образная для подключения радиаторов Hoobs, 20 x 2,8-15/250-20 x 2,8	
HB-PEXTL-201525	Трубка Т-образная для подключения радиаторов Hoobs, 20 x 2,8-15/250-25 x 3,5	
HB-PEXTL-251520	Трубка Т-образная для подключения радиаторов Hoobs, 25 x 3,5-15/250-20 x 2,8	
HB-PEXTL-251525	Трубка Т-образная для подключения радиаторов Hoobs, 25 x 3,5-15/250-25 x 3,5	
HB-7E0003H040500H	Ниппель 1/2" x 3/4" с плоским торцом. Комплект 2шт.	
HB-7E0085H050000H	Шайба коническая. Комплект 2шт.	
HB-5700H4N051500A	Евроконус для медной трубы Hoobs, 15 - 3/4"	
HB-330080N051620A	Евроконус PE-X Hoobs, 16 x 2,0 - 3/4"	
HB-330080N051622A	Евроконус PE-X Hoobs, 16 x 2,2 - 3/4"	
HB-330080N052020A	Евроконус PE-X Hoobs, 20 x 2,0 - 3/4"	
HB-330080N052028A	Евроконус PE-X Hoobs, 20 x 2,8 - 3/4"	
HB-630080NX51626A	Евроконус PE-X Hoobs Stabil, 16 x 2,6- 3/4"	
HB-630080NX52029A	Евроконус PE-X Hoobs Stabil, 20 x 2,9- 3/4"	
HB-570080N051620A	Евроконус PE-X/Al/PE-X Hoobs, 16 x 2,0- 3/4"	
HB-570080N052020A	Евроконус PE-X/Al/PE-X Hoobs, 20 x 2,0- 3/4"	

V01/31082022

ЕСМ: 121Т/Н/08

Название HOOBS, логотип являются зарегистрированными товарными знаками.

ООО "ХУБС"
121357, г. Москва,
ул. Верейская, д. 17
www.hoobs.ru



hoobs.ru

