



Hoobs

Технический паспорт

Руководство по монтажу
и эксплуатации

Станция повышения
давления | SBS

СОДЕРЖАНИЕ

- 1. Введение.**
- 2. Сведения об изделии.**
- 3. Назначение изделия.**
- 4. Расшифровка символов обозначения оборудования.**
- 5. Комплект поставки.**
- 6. Технические данные.**
- 7. Габаритные размеры.**
- 8. Гидравлическая характеристика.**
- 9. Конструкция и принцип действия.**
- 10. Меры безопасности.**
- 11. Монтаж оборудования.**
- 12. Электрическое подключение.**
- 13. Ввод в эксплуатацию.**
- 14. Эксплуатация оборудования.**
- 15. Возможные неисправности и методы их устранения.**
- 16. Правила хранения и транспортировки.**
- 17. Срок службы и утилизация.**
- 18. Гарантийные условия и обязательства.**

1. Введение.

Уважаемый покупатель!

Поздравляем Вас с приобретением высококачественного оборудования Hoobs.

Настоящее руководство распространяется на станции повышения давления Hoobs – SBS. Оно содержит информацию о принципе работы оборудования, правила монтажа оборудования, указания и рекомендации по эксплуатации и техническом обслуживании оборудования.

Монтаж, настройка и работа с оборудованием должны осуществляться персоналом, который обладает необходимыми знаниями и изучивший настоящее руководство по эксплуатации. Ответственность за несоблюдение данного требования и возможный ущерб, возникший вследствие ошибок при подборе, монтаже и эксплуатации оборудования несет владелец оборудования.

Руководство содержит ряд принципиальных указаний и рекомендаций, соблюдение которых гарантирует Вам долгий срок эксплуатации оборудования без поломок. Перед тем как приступить к работе с оборудованием, просим внимательно ознакомиться с содержанием данного руководства.

Уверены, что Вы не разочаруетесь в Вашем выборе. Желаем технически грамотной эксплуатации!

2. Сведения об изделии.

2.1. Наименование.

Станция повышения давления Hoobs серия SBS, модель: SBS 2-32.

2.2. Изготовитель.

PRODN Intelligent Control Electronic Technology (Zhejiang) Co., Ltd., China, Zhejiang Province, Wenling City, Chengdong Street, No.1333 Wanchang Road, Venture Building 2.

3. Назначение изделия.

Станция повышения давления Hoobs серии SBS (далее, станция SBS) – многоступенчатый горизонтальный центробежный насос, оборудованный системой преобразователя частоты для регулирования по встроенному датчику давления. Станция SBS является компактной автоматической установкой, в состав которой входит: насос с корпусом и рабочими колёсами, электродвигатель насоса с частотным преобразователем, встроенный бак, обратный клапан на входном патрубке подключения, датчик давления и блок автоматики для управления работой насоса. Двигатель станции SBS оснащён постоянными магнитами для эффективной передачи электромагнитной энергии от обмоток статора на ротор и вращения рабочего колеса насоса.

Станция SBS предназначена для подачи, перекачивания чистой воды (температура не выше 60°C) не содержащей песка, грязи, абразивных частиц, волокнистых и любых других включений, хлорированной воды с содержанием

активного хлора до 0,3 мг/л, а также чистых, легкоподвижных не горючих и взрывобезопасных жидкостей, которые не могут оказывать химического воздействия на насос.

Станция SBS может быть узлом водоснабжения, автоматически создающим и поддерживающим давление воды. Подача воды может из магистральных водопроводов с недостаточным давлением воды с целью повышения давления.

Условия эксплуатации и свойства перекачиваемых жидкостей:

Жидкость, без содержания длинноволокнистых и абразивных включений;

Диапазон температур перекачиваемой воды - от 0 до +60°C; кратковременно температура может быть выше, но не должна превышать +75°C;

Общее количество механических примесей не должно быть более 50 г/м³;

Размер частиц, содержащихся в воде - не более 1 мм;

Уровень pH 5-8;

Допустимый диапазон температур окружающей среды от 0 до +40°C;

Вид климатического исполнения УХЛ 4.1 по ГОСТ 15150-69;

Относительная влажность воздуха не более 85%.

Степень защиты - IPX4;



Номинальное напряжение электрической сети – 220 В, 50/60Гц.
Станцию может работать при скачках напряжения электрической сети в диапазоне 130-280 В.

Класс теплостойкости изоляции - В.

Станция SBS предназначена для установки в бытовых помещениях с естественной вентиляцией, исключая попадание воды и образование конденсата в двигателе насоса.

Ни в коем случае не допускается работа станции SBS при нулевом расходе рабочей жидкости, так как это приведёт к выходу из строя торцевого уплотнения, рабочего колеса и существенно сократит срок службы насоса.



Запрещается перекачивание загрязненной воды, содержащей абразивные частицы, поскольку это приведет к интенсивному износу насоса и снижению напора и производительности.



Запрещается использовать станцию SBS для перекачивания легко воспламеняющихся жидкостей, имеется опасность возгорания, взрыва и выхода насоса из строя.

4. Расшифровка символов обозначения оборудования.

SBS 2 - 32

SBS – название типа оборудования;

2 – номинальный расход, м³/ч;

32 – номинальный напор, м.

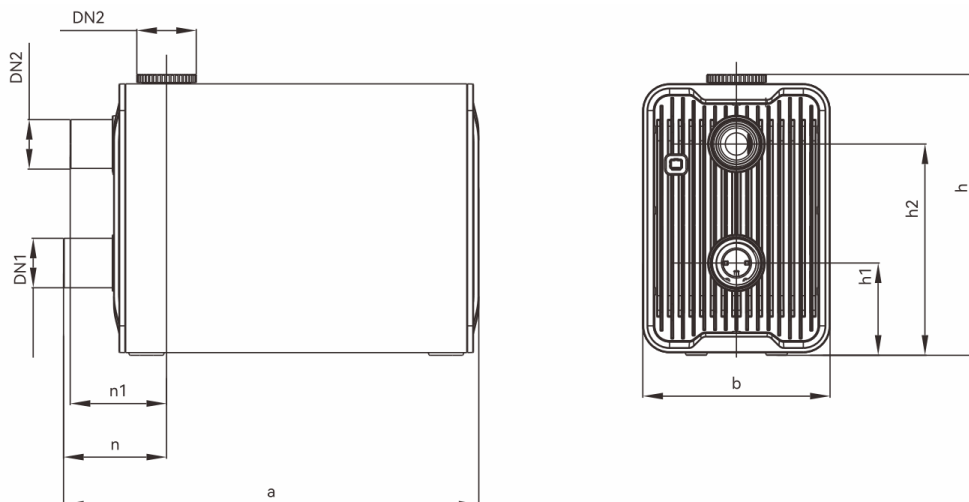
5. Комплект поставки.

- Станция SBS - 1 шт;
- Руководство по монтажу и эксплуатации, паспорт - 1 шт;
- Упаковка - 1 шт.

6. Технические данные.

№	Параметр	SBS 2 - 32
1	Мощность, [кВт]	0,55
2	Напряжение сети, [В]	130-280
3	Частота сети, [Гц]	50/60
4	Ток, [А]	3,6
5	Максимальный расход, [м ³ /ч]	4,2
6	Максимальный напор, [м]	42
7	Номинальный расход, [м ³ /ч]	2,0
8	Номинальный напор, [м]	32
9	Максимальное давление в системе, [бар]	10
10	Минимальное давление на входе, [бар]	0,1
11	Максимальное давление на входе, [бар]	5,8
12	Рекомендуемый диапазон настройки рабочего давления, [кгс/см ²]	1,5 - 3
13	Диаметр патрубков, [мм]	25
14	Присоединительный размер патрубков, [дюйм]	G 1
15	Частота вращения двигателя, [об./мин.]	4800
16	Уровень шума, [дБ(А)]	50-55
17	Класс защиты, IP	X4
18	Вес нетто, [кг]	6,6

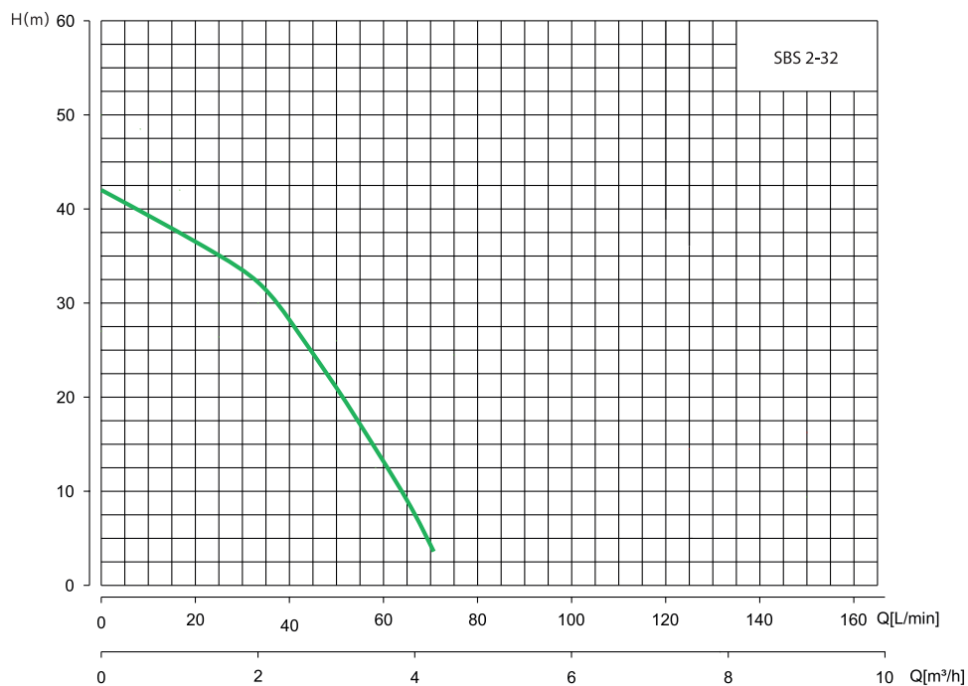
7. Габаритные размеры.



Габаритные размеры, [мм]									
Модель	DN1	DN2	a	b	h	h1	h2	n	n1
SBS 2-32	25	25	310	140	210	69	158	77	72

8. Гидравлическая характеристика.

На графике ниже представлена гидравлическая характеристика для станции SBS - зависимость расхода рабочей жидкости и напора.

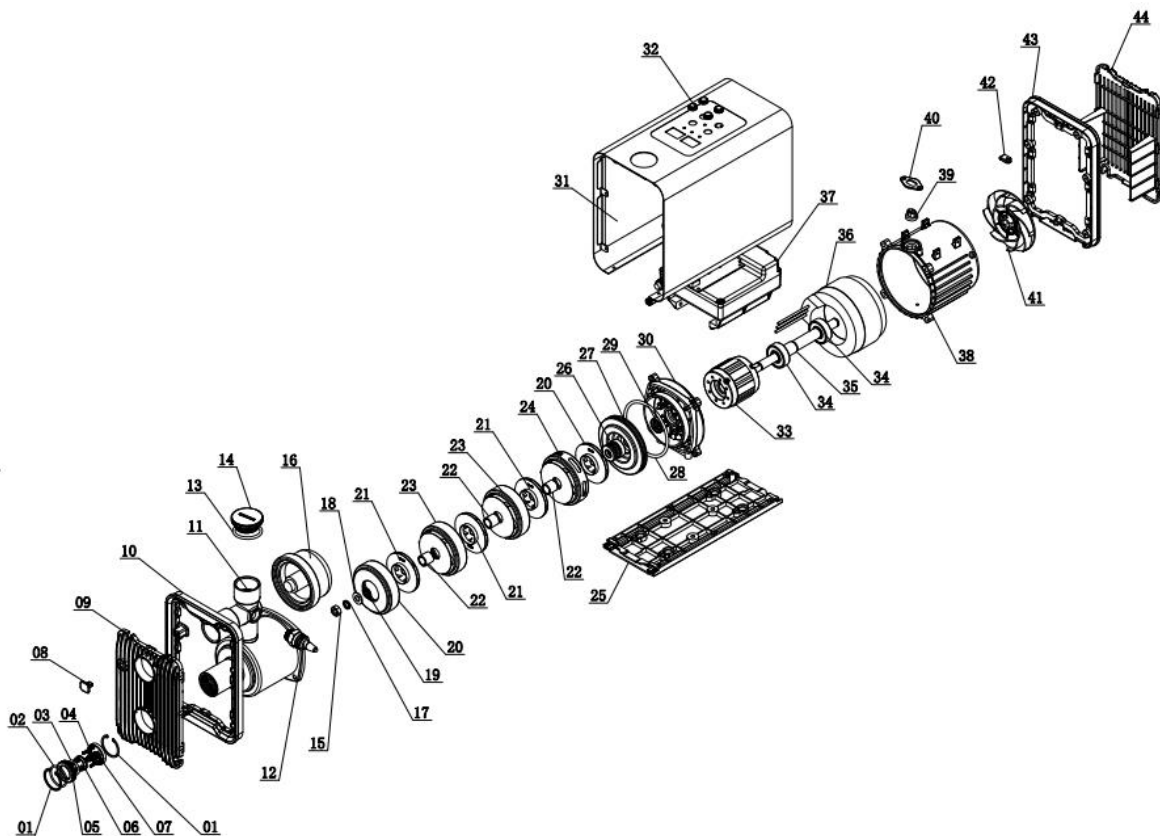


9. Конструкция и принцип действия.

Принцип работы станции SBS основан на повышении давления жидкости, движущейся от входного патрубка к выходному. Электродвигатель осуществляет вращение рабочих колёс. Под действием центробежных сил скорость жидкости на периферии рабочих колёс увеличивается и возрастает давление жидкости на выходном патрубке. Корпус насоса станции SBS сконструирован таким образом, что жидкость с параметрами давления направляется к выходному патрубку насоса.

Станция SBS поддерживает постоянное давление при переменном расходе благодаря встроенному преобразователю частоты и датчику давления. В случае если требуемое давление в системе будет отличаться от текущего, датчик подаёт сигнал на интеллектуальный блок управления, чтобы частотный преобразователь адаптировал скорость вращения двигателя и рабочего колеса под требуемые условия работы.

На рисунке ниже представлена конструкция и устройство станции SBS.



№	Наименование	Материал
1	Патрубок	Нерж.сталь
2	Уплотнительное кольцо	NBR
3	Уплотнительное кольцо	NBR
4	Пружина обратного клапана	Нерж.сталь
5	Уплотнительное кольцо обратного клапана	PPO/GF20
6	Шток обратного клапана	PPO/GF20
7	Седло обратного клапана	PPO/GF20
8	Резиновая заглушка	NBR
9	Передняя крышка	ABS пластик
10	Рамка передней крышки	ABS пластик
11	Корпус насоса	Нерж.сталь
12	Датчик	в сборе
13	Уплотнительное кольцо	NBR
14	Резьбовая пробка	Латунь
15	Шестигранная гайка	Нерж.сталь
16	Бак высокого давления	в сборе
17	Пружинная прокладка	Нерж.сталь
18	Плоская шайба	Нерж.сталь
19	Втулка вала	Нерж.сталь
20	Входной направляющий аппарат	в сборе
21	Рабочее колесо	Нерж.сталь
22	Втулка вала	Нерж.сталь
23	Направляющий аппарат	в сборе
24	Нижняя пластина	в сборе
25	Задняя крышка	ABS пластик
26	Механическое уплотнение	Графит
27	Диск	Нерж.сталь
28	Уплотнительное кольцо	NBR
29	Каркас сальника	в сборе
30	Коннектор	Сплав алюминия
31	Внешняя крышка	Q235
32	Крышка кнопки	ABS пластик
33	Ротор	в сборе
34	Подшипник	в сборе
35	Вал	Нерж.сталь
36	Статор	в сборе
37	Инвертор	в сборе
38	Корпус двигателя	Сплав алюминия
39	Вилка провода	NBR
40	Прижимная плита	Нерж.сталь
41	Вентилятор	PP
42	Проволочный зажимной замок	PP
43	Рамка задней крышки	ABS пластик
44	Механическая пломба	ABS пластик

10. Меры безопасности.

Монтаж станции SBS, ввод в эксплуатацию и техническое обслуживание должны осуществляться квалифицированным персоналом в строгом соответствии с «Правилами технической эксплуатации электроустановок потребителей» и «Правилами техники безопасности при эксплуатации электроустановок потребителей» (ПТЭ и ПТБ).



Подключение станции SBS к электросети **обязательно** осуществляется с использованием в цепи автоматического выключателя и устройства защитного отключения (УЗО). Допускается вместо совокупности автоматического выключателя и УЗО использовать дифференциальный автомат.

Работы со станцией следует проводить только после её отключения от электросети и принятия мер, исключающих её случайное включение. Сразу же после окончания работ, все защитные устройства следует установить вновь или обеспечить их функционирование. Место подключения к электрической сети должно быть защищено от попадания воды.

При выполнении работ должны соблюдаться приведенные в данном документе указания по технике безопасности, существующие национальные предписания по технике безопасности, а также любые внутренние предписания по выполнению работ, эксплуатации оборудования и технике безопасности, действующие у потребителя.


Эксплуатационная надежность оборудования гарантируется только в случае применения в соответствии с функциональным назначением согласно разделу «Назначение изделия». Запрещена эксплуатация оборудования за пределами допустимых значений технических данных это приведет к выходу оборудования из строя.



ЗАПРЕЩАЕТСЯ:

- Включать оборудование в сеть без заземления;
- Самостоятельно заменять штатную вилку питания;
- Самостоятельно заменять, укорачивать или удлинять штатный кабель питания;
 - Эксплуатировать оборудование при повреждении его корпуса, кабеля питания или штепсельной вилки;
- Включать оборудование без расхода воды (с полностью перекрытой всасывающей или напорной магистралью, либо «всухую» без воды);
- Перекачивать вязкие, горючие, химически активные жидкости;
- Устанавливать насос в помещениях, где он может быть подвержен затоплению или воздействию отрицательных температур;
- Разбирать, самостоятельно ремонтировать насос.

11. Монтаж оборудования.

 Монтаж оборудования и ввод его в эксплуатацию должны осуществляться квалифицированным персоналом.

Перед подключением обязательно проверьте соответствие электрических и напорных данных изделия параметрам Ваших электрической и водонапорной сетей.

Станцию SBS можно монтировать внутри или вне помещения, но она не должна подвергаться воздействию низких температур. Станцию рекомендуется устанавливать вблизи дренажа или в поддоне, соединённом с дренажным трубопроводом, для отвода возможного конденсата с холодных поверхностей. Оборудование следует закрепить на жестком основании. Для уменьшения шума и вибрации, опорные ножки выполнены с резиновыми прокладками.

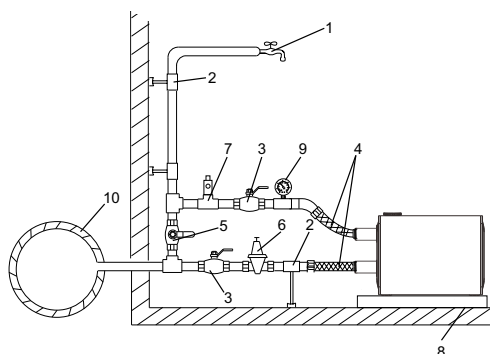
Оборудование можно монтировать в небольших пространствах, например в шкафу, рекомендуется предусмотреть достаточное пространство для выполнения технического и сервисного обслуживания.

На оборудование не должны передаваться механические усилия от всасывающего и напорного патрубков. Всасывающая магистраль выполняется из несжимаемого шланга или трубы. Диаметр шланга или трубы должен соответствовать диаметру входного отверстия. Исключайте соединения, резко сужающие или расширяющие проходное сечение трубы. При монтаже необходимо учитывать, что наличие длинных горизонтальных участков во всасывающей магистрали приводит к уменьшению высоты всасывания.

Рекомендуется установка фильтра грубой очистки (приобретается отдельно) на входе во всасывающий патрубок, при этом показатели высоты всасывания, подачи и напора могут уменьшиться.


Примеры монтажа


Повышение давления воды из магистрального трубопровода



- 1 – Точка водоразбора
- 2 – Опоры трубопровода
- 3 – Шаровой кран отсечной
- 4 – Гибкие шланги
- 5 – Шаровой кран байпас
- 6 – Редуктор давления
- 7 – Предохранительный клапан
- 8 – Поддон
- 9 – Манометр
- 10 – Магистральный трубопровод

12. Электрическое подключение.

 Подключение электрической части оборудования и ввод его в эксплуатацию должны осуществляться квалифицированным персоналом, в строгом соответствии с «Правилами технической эксплуатации электроустановок потребителей» и «Правилами техники безопасности».

 Все монтажные работы по подключению выполнять только при отключенном от электросети оборудовании, с соблюдением правил, указанных в настоящем Руководстве. Станцию SBS допускается подключать только в розетку, имеющую заземляющий контакт, с использованием в цепи автоматического выключателя и УЗО, либо дифференциального автомата.


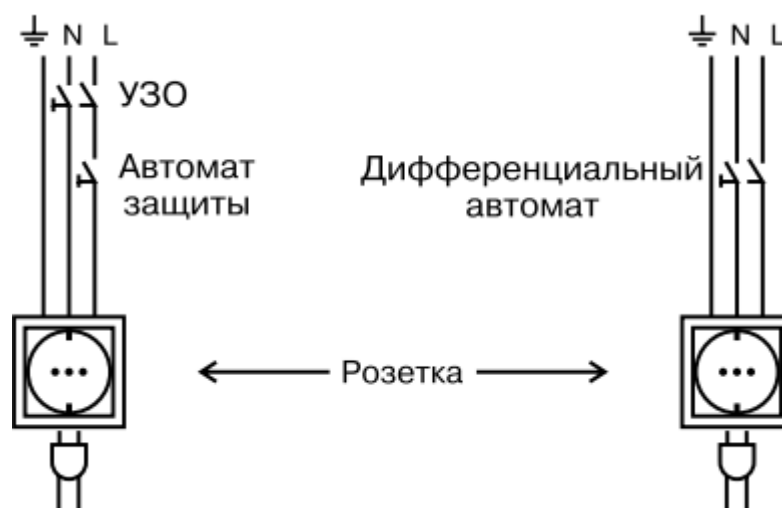

 Проверьте, чтобы значения рабочего напряжения и частоты тока соответствовали параметрам, указанным на фирменной табличке оборудования.

Схема подключения станции SBS

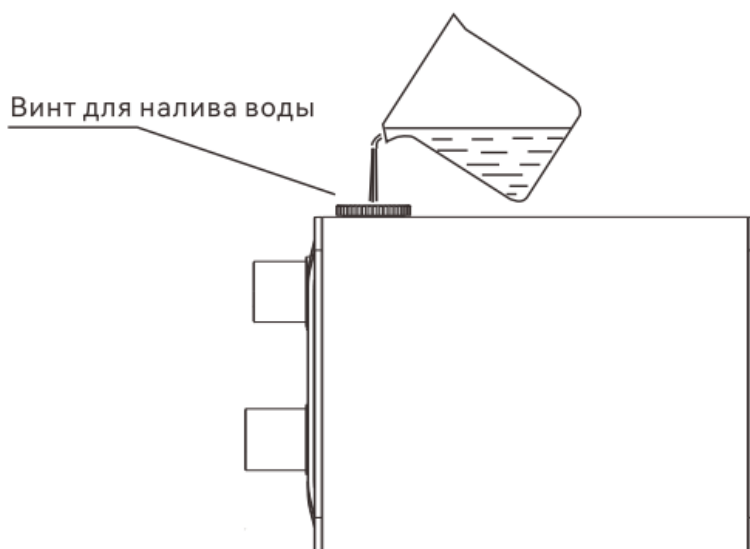


13. Ввод в эксплуатацию.

 Запрещается запускать станцию SBS без заполнения рабочей жидкостью.

При первоначальном пуске необходимо предварительно залить насос и всасывающую магистраль водой через заливное отверстие (рисунок ниже). Для этого следует вывернуть пробку из заливного отверстия и заливать воду до тех пор, пока из заливного отверстия не начнет вытекать вода без пузырьков воздуха, после чего завернуть пробку заливного отверстия не до конца для выпуска остаточного воздуха из системы, подключить к выходному отверстию напорную магистраль. Вставьте вилку в розетку и включите питание, после чего произойдет пуск станции SBS. После того как выйдет весь воздух (порядка 3 минут работы) – плотно закройте крышку заливного отверстия. Откройте самую высокую точку водоразбора в системе (предпочтительно душ). Отрегулируйте давление до требуемой величины с помощью кнопок на панели управления. Закройте точку водоразбора. Станция SBS готова к эксплуатации.

Схема заполнения станции SBS



14. Эксплуатация оборудования.

Во время эксплуатации станция SBS не требует технического обслуживания.

После длительного простоя, перед очередным пуском необходимо проверить, не произошло ли блокирование вала насоса отложениями извести или другими механическими примесями. Если это произошло, в этом случае отключите электропитание, и проведите очистку проточной части насоса. После этого насосом можно пользоваться в обычном режиме.

Если станция SBS не эксплуатируется долгое время, необходимо полностью слить воду из оборудования. Не допускается замерзание воды в насосе. В зимний период, при отсутствии отопления, необходимо демонтировать станцию, полностью слить из неё воду, просушить и поместить на хранение.

Работы, связанные с разборкой и чисткой станции в гарантийный период, должны производиться в авторизованном сервисе. В противном случае, насос лишается гарантии.



14.1. Панель управления.





Параметры по умолчанию станции SBS являются оптимальными и могут удовлетворить большинство систем. Если действительно необходимо поменять параметры работы станции, то данная операция должна осуществляться квалифицированным персоналом, со строгим соблюдением правил, указанных в настоящем Руководстве.



Дисплей станции SBS способен отображать параметры работы станции. Он может отображать значение мощности, давления в реальном времени при работе станции. Выбранный режим работы станции и значение давление, которое необходимо в системе и можно настроить. При возникновении неисправности станции, дисплей покажет код неисправности.

№	Кнопка	Функция
1	 	Нажмите кнопки регулировки «плюс» или «минус» один раз, прозвучит один звуковой сигнал, дисплей сменит значение давления в реальном времени на значение давление, которое вы хотите задать в системе. В это время установленное значение рабочего давление будет мигать на дисплее, затем нажмите кнопку регулировки плюс или минус. Вы можете быстро отрегулировать значение рабочего давления при помощи кнопок. После настройки, выбранное давления будет мигать 20 сек. на дисплее.

		<p>Нажмите на кнопку «Настройка» чтобы выйти и переключиться на отображение давления в реальном времени. При установке значения рабочего давления, когда устанавливаемое значение давления достигает минимального или максимального допустимого давления для работы станции, то операции уменьшения или увеличения будут недоступны с помощью кнопок «плюс» и «минус». В процессе установки значения рабочего давления, режим работы станции будет изменяться согласно с настройкой задаваемых параметров давления. Для блокировки/разблокировки кнопок управления на панели (кроме кнопки «Старт/Стоп») - нажмите и удерживайте обе «плюс» и «минус». Станция находится в разблокированном состоянии сразу после включения питания, кнопки автоматически блокируются и дисплей выключается, если в течение 5 минут не выполняется никаких действий. При необходимости включить дисплей и активировать кнопки управления необходимо коротко нажать на кнопку «Старт/Стоп» а затем одновременно нажать и удерживать обе «Кнопки выбора» плюс и минус.</p>
2		<p>При нажатии кнопки: станция переключается между режимами ожидания и остановки. Если фактическое давление ниже, чем заданное: станция запускается автоматически.</p> <p>Нажмите и удерживайте кнопку пуска в течение 3 секунд, чтобы войти в ручной режим и отобразить Lxx (xx представляет фактическую рабочую частоту);</p> <p>В ручном режиме нажмите и удерживайте кнопку запуска в течение 3 секунд, чтобы вернуться в режим повышения давления и отобразить давление в реальном времени.</p> <p>Ручной режим: коротко нажмите кнопку регулировки плюс или минус один раз, станция издаст один звуковой сигнал, в то же время на левом дисплее отобразится целевая частота, которую необходимо установить. В это время заданное значение целевой частоты мигает, затем нажмите кнопку «плюс» или «минус». Целевая частота увеличивается или уменьшается на 1 Гц; после завершения настройки установленная целевая частота будет мигать в течение примерно 20 секунд, а затем автоматически переключится на отображение значения рабочей частоты или нажмите кнопку установки, чтобы быстро выйти и отобразить рабочую частоту.</p>
3		<p>Нажмите кнопку «настройки» один раз, чтобы войти в состояние настройки, станция издаст один звуковой сигнал; в это время функциональный параметр будет мигать, нажмите кнопку «плюс» или «минус», чтобы переключиться между различными настройками, и снова нажмите кнопку настройки, чтобы войти в режим настройки. После настройки значения</p>

		параметра нажмите кнопку «настройки», чтобы установить значение параметра и оно вступит в силу.
--	--	---

14.2. Настройка режима работы оборудования.

Режимы настройки станции SBS.

b.01 – Настройка рабочего давления. Можно задать процент отклонения от уставки рабочего давления, при котором станция будет отключаться или включаться в системе. Диапазон настройки от 10 до 90%, значение по умолчанию – 80%.

b.02 – Настройка направления вращения двигателя. Правильное вращение (значение «00» на дисплее) по часовой если смотреть со стороны вентилятора. Значение «01» на дисплее – вращение против часовой стрелки. Перед настройкой необходимо остановить станцию. По умолчанию значение «00» - вращение по часовой стрелке.

b.03 – Настройка значения давления отсутствия воды в трубопроводе, если значение давления упадет ниже установленного, то станция остановится. Значение по умолчанию - 0,5 кгс/см². Когда значение равно 0, то функция перестает работать.

b.04 – В этом режиме можно установить значение времени для оценки нехватки воды, диапазон настройки времени составляет 10-180 секунд. Значение изменяется на 1 сек. Настройка по умолчанию 180 сек.

b.05 – «00» - оценка нехватки воды активна по умолчанию; «01» – отмена оценки нехватки воды.

b.06 – «00» - давление в трубопроводе в реальном времени, (ед. кгс/см²), «01» - напор в реальном времени, отображается в виде Н-хх (ед. м), «02» - реальная температура воды (ед. °С), «03» - скорость вращения в реальном времени (ед. об/мин), «04» - мощность в реальном времени (ед. кВт). Через 50 секунд после завершения настройки на дисплее снова будет отображаться давление в трубопроводе в реальном времени.

b.07 – Время остановки станции при перекрытии выпускного патрубка, диапазон регулировки составляет 10-50, заводская установка 30. Если станция должна останавливаться быстрее, то уменьшите данный параметр;

b.15 – Параметры управления работой электронасоса при низкой температуре воды могут быть изменены при включенной функции защиты от замерзания, диапазон регулировки от -10°С до 10°С. Заводское значение по умолчанию 0°С. При температуре воды ниже этого значения электронасос находится в режиме ожидания для поддержания давления или в случае ручного отключения принудительно запускается и продолжает работать со скоростью 1800 об/мин до тех пор, пока температура камеры насоса не достигнет порогового

значения, установленного параметром b16 (от 20°C до 40°C), и насос останавливается.

b.16 – Температурный параметр выключения электронасоса можно изменить при включении функции защиты от замерзания. Диапазон регулировки от 20°C до 40°C. Заводское значение по умолчанию: 30°C. Когда температура воды достигает этого значения, насос остановится;

b.17 – Значение температуры защиты станции, диапазон регулировки 40-130°C, по умолчанию 75°C, когда температура станции превышает это установленное значение, насос останавливается, когда температура станции станет на 2°C ниже установленного значения, электронасос возобновит работу.

15. Возможные неисправности и методы их устранения.

	Состояние оборудования	Возможные причины неисправности	Метод устранения
1	Станция не запускается	Давление на входе станции превышает пусковое давление	Увеличьте заданное давление насоса или увеличьте значение параметра b01.
		Значение параметра b01 изменено	Увеличьте значение параметра b01.
		Труба или кран забиты мусором	Проверьте трубопровод и кран и очистите их
2	Станция не останавливается	Нулевое значение датчика	Замените датчик
		Водопотребление не полностью закрыто или в трубопроводе есть утечка воды	Проверьте трубопровод и точки потребления воды и устраните проблему
		Установленное давление слишком высокое	Снизьте установленное давление
		Вращение электродвигателя	Отрегулируйте электродвигатель на положительное вращение через параметр b02
	При отсутствии воды в трубопроводе, функция защиты от нехватки воды не запускается	Отрегулируйте параметр определения недостатка воды b03	
3	Станция работает, но не подает воду	Заедание обратного клапана или забивание трубопровода	Очистите обратный клапан или трубопровод
		Нехватка воды	Ожидайте поступления воды из трубопровода
		Загорается индикатор неполадок	См. "Код неисправности и способы ее устранения"
		Вращение электродвигателя	Отрегулируйте электродвигатель на положительное вращение через параметр b02
4	Станция не работает и не подает воду	Вращение электродвигателя	Отрегулируйте электродвигатель на положительное вращение через параметр b02

	Воздух подает в полость насоса	Откройте кран на длительное время и включите винт для выпуска воздуха
	Выходная труба большого диаметра	Замените трубы
	Входная труба тонкая	Замените трубы

Код ошибки и способы ее устранения

	Код ошибки	Возможные причины ошибки	Способы решения
1	E01	Входящее напряжение ниже 130В ($\pm 10\%$)	При восстановлении напряжения электропитания до 160В ($\pm 10\%$), неисправности автоматически устраняются, электронасос работает нормально
2	E02	Входящее напряжение выше 280 В ($\pm 10\%$)	При восстановлении напряжения электропитания до 260В ($\pm 10\%$), неисправности автоматически устраняются, электронасос работает нормально
3	E03	Повреждение датчика давления или сигнального провода	Замените датчик как можно скорее, если потребитель срочно нуждается в воде, переключите в аварийный (ручной) режим.
4	E04	Слишком высокая температура модуля IPM	Необходимо естественное охлаждение
			Установите электронасос в вентилируемом месте, проблема прекратится
5	E08	Блокировка вращения насоса, например, повреждение крыльчатки, ржавчина, заедание лопаток, наличие примеси в насосе и т.д	Замените рабочие колеса, удалите ржавчину, очистите от примесей оборудование
		Отсутствие фазы в электродвигателе	Замените электродвигатель
		Плохой контакт соединения проводов электродвигателя с контроллером	Повторно подключите питание после сбоя
		Утечка воды из двигателя приводит к разбалансировке трехфазного сопротивления электронасоса.	Замените электродвигатель
6	E09	Слишком большая нагрузка	Уменьшите установленное давление, снизьте нагрузку
		Электромагнитные помехи	Выявите и устраните источник помех
		Плохой контакт соединения проводов электродвигателя с контроллером	Повторно подключите питание после сбоя
		IPM поврежден	Замените контроллер
7	ERR	Неисправность датчика температуры (появляется только при значении b06 3)	Проверьте соединение, если нет проблемы, то замените датчик
8	P01	Сильное колебание давления воды приводит к тому, что насос останавливается из-за нехватки воды	Измените значение параметра b05 на 01
		Расход слишком большой, давление в насосе слишком низкое, сообщается о нехватке воды	Уменьшите значение параметра b03 или добавьте дроссельный клапан
		Диаметр выходной трубы слишком большой	Установите трубопровод меньшего диаметра
		Нехватка воды	Ожидайте поступления воды из трубопровода

16. Правила хранения и транспортировки.

Транспортировка оборудования осуществляется крытым транспортом любого вида, обеспечивающим их сохранность, в соответствии с правилами перевозок грузов, действующими на данном виде транспорта. Транспортировка должна осуществляться в индивидуальной заводской упаковке. Во время транспортировки не допускается попадание воды на упаковку оборудования. Не допускается падение и другие физические воздействия на упаковку оборудования при транспортировке.

При попадании насоса из минусовой температуры в плюсовую его необходимо выдержать не менее чем 5 часов до запуска в эксплуатацию.

Станцию SBS следует хранить при температуре от 0 до +40°C, вдали от нагревательных приборов, избегая попадания на него прямых солнечных лучей.

17. Срок службы и утилизация.

Официальный срок службы оборудования, устанавливаемый производителем, составляет 5 лет с даты продажи конечному потребителю. Учитывая высокое качество и надёжность данного изделия фактический срок эксплуатации может существенно превысить срок, установленный официально.

По достижении окончания срока службы, оборудование должно быть демонтировано и передано на диагностику в авторизованный сервисный центр для проверки его состояния и подтверждения безопасности его дальнейшего использования. Решение о выводе оборудования из эксплуатации принимается его владельцем.



Оборудование не может быть утилизировано вместе с бытовыми отходами.

Обязанность правильно осуществить утилизацию оборудования в соответствии с местными правовыми нормами лежит на его владельце. Оборудование, выработавшее свой ресурс, не содержит в своём составе опасных веществ и материалов, представляющих опасность для окружающей среды и здоровья человека.

18. Гарантийные условия и обязательства.

1. Гарантийный срок на изделие начинается с даты его продажи конечному потребителю и составляет 24 месяца, но не более 36 месяцев с даты производства. В течение этого срока, в случае обнаружения и подтверждения недостатков, являющихся производственным дефектом, владелец имеет право предъявить претензии в установленном порядке согласно законодательству РФ. Во избежание возможных споров и разногласий, владельцу настоятельно рекомендуется сохранять в течение гарантийного срока и срока службы документы, прилагаемые к изделию при его продаже: товарный чек, кассовый чек, паспорт изделия, позволяющие установить факт и дату продажи изделия.

2. Гарантийный ремонт производится только в авторизованных сервисных центрах и только при наличии у владельца правильно и полностью заполненного гарантийного талона.

3. При осуществлении гарантийного ремонта срок гарантии на заменённые запчасти составляет 6 месяцев, но не менее оставшегося срока действия гарантии на целое изделие.

4. Срок гарантии продлевается на время нахождения изделия в гарантийном ремонте.

5. Сроки проведения технической экспертизы и ремонта оборудования установлены Федеральным Законом РФ «О защите прав потребителей».

6. Гарантия не распространяется:

- на изделия, не имеющие полностью и правильно заполненного гарантийного талона с отметкой о продаже;

- на изделия, имеющие исправления в гарантийном талоне, не заверенные печатью продавца;

- на изделия с повреждениями, полученными в результате несоблюдения предписаний руководства по эксплуатации в части подбора, монтажа, настройки и эксплуатации;

- на изделия с повреждениями, полученными вследствие работы без воды или «завоздушивания»;

- на изделия, эксплуатировавшиеся с подключением к электросети, несоответствующей требованиям руководства по эксплуатации;

- на изделия, внутри которых обнаружены инородные предметы и (или)загрязнения, препятствующие нормальному функционированию оборудования;

- на изделия, вышедшие из строя под воздействием отложений солей жесткости, накипи и т.п.;

- на изделия с повреждениями, вызванными воздействием агрессивной перекачиваемой жидкости;

- на изделия с механическими повреждениями, возникшими при транспортировке или в результате внешних механических воздействий после передачи изделия конечному потребителю (в том числе с повреждениями кабеля);

- на изделия, самостоятельно переоборудованные владельцем, или в неполной комплектации, а также имеющие следы разборки и ремонта, произведённые вне Службы сервиса.

7. Производитель оборудования не несёт ответственность за возможные расходы, связанные с монтажом и демонтажем гарантийного изделия, а также за ущерб, возникший в результате выхода изделия из строя в гарантийный период.

8. Заключение о работоспособности изделия выдаётся только авторизованными сервисными центрами и только после испытания на гидравлическом стенде.

9. Диагностика изделия, выявившая необоснованность претензий клиента и подтвердившая работоспособность диагностируемого изделия, является платной услугой и подлежит оплате владельцем.

УВАЖАЕМЫЙ ПОКУПАТЕЛЬ!

Во избежание споров и разногласий, убедительно просим вас при покупке внимательно изучить данное руководство по монтажу и эксплуатации, условия гарантийных обязательств и проверить правильность заполнения документации на приобретаемое вами изделие.

Для сохранения гарантии, серийный номер и наименование модели, приобретаемого вами изделия, должны быть вписаны в гарантийный талон, который поставляется отдельно. В случае утери гарантийного талона, его можно восстановить, скачав с сайта **www.hoobs.ru**.

В документы о продаже оборудования, не допускается внесение каких-либо изменений и исправлений. В случае неправильного или неполного заполнения гарантийного талона обратитесь в торговую организацию или сервисный центр.

Внимательно проверяйте комплект поставки и внешний вид приобретаемого вами изделия.

V07/09082023 ECM: CT -V/VA01

ООО "ХУБС"
121357, г. Москва, Верейская ул, д. 17

www.hoobs.ru

ГАРАНТИЙНЫЙ ТАЛОН

Продавец: _____

Наименование изделия _____

Номер продукта / Артикул № _____

Номер партии: РС _____

Название и адрес торгующей организации _____

Печать торгующей организации, подпись продавца

Дата продажи _____

Покупатель: _____

Ф.И.О. _____

Номер телефона: _____

Адреса сервисных центров Hoobs:

г. Москва

Адрес: 41 км МКАД, павильон А 9/5, Телефон: + 7 (916) 484-11-70

г. Ярославль

Адрес: ул. Вспольинское поле, дом 5, строение 2, корпус 3, Телефон: +7 (4852) 664-107

www.hoobs.ru

ДЛЯ ЗАМЕТОК



hoobs.ru

