



Hoobs

Технический паспорт

Руководство по монтажу
и эксплуатации

Водонагреватели
косвенного нагрева
Glaze 80-200(W/F)

СОДЕРЖАНИЕ:

1. Введение.....	4
2. Наименование.....	4
3. Изготовитель.....	4
4. Назначение и область применения.....	4
5. Технические характеристики.....	6
6. Конструкция и габаритные размеры водонагревателя.....	6
7. Комплект поставки.....	6
8. Установка и монтаж водонагревателя.....	11
9. Указания по эксплуатации и техническому обслуживанию водонагревателя.....	13
10. Условия хранения и транспортировки.....	13
11. Утилизация.....	13
12. Срок службы.....	13
13. Гарантийные условия.....	13

ОБЩИЕ ПРЕДУПРЕЖДЕНИЯ

1	<p>Ввод в эксплуатацию и первый запуск накопительного водонагревателя должен осуществлять специалист в соответствии с любыми требованиями действующих в данной стране предписаний и правовых норм, а также требованиями местных властей и организаций здравоохранения. Перед включением подогрева накопитель нужно заполнить водой.</p>
2	<p>В том случае, если устанавливаемый накопительный водонагреватель монтируется не просто вместо старого накопительного нагревателя, а в рамках ремонта существующей гидравлической системы или установки новой, фирма, осуществляющая установку, после ввода в эксплуатацию обязана выдать покупателю сертификат соответствия, подтверждающий соблюдение действующих правовых норм и спецификаций. В обоих случаях фирма, осуществляющая установку, должна проверить всю систему на предмет безопасности и эксплуатационных характеристик.</p>
3	<p>В качестве труб для холодной и горячей воды можно использовать хромированные стальные, пластмассовые и медные трубы. При подключении к водопроводу труб из меди в обязательном порядке необходимо использовать изолирующие переходники! Запрещается подключать накопительный водонагреватель при помощи шланга!</p>
4	<p>Несоответствующая установка и ввод в эксплуатацию могут повлечь за собой травмы у людей и животных, а также материальный ущерб. В таком случае производитель ответственности не несёт.</p>
5	<p>Запрещается размещать между предохранительным клапаном и водонагревателем водопроводную арматуру!</p>
6	<p>Запрещается перекрывать сливной патрубок или размещать его таким образом, чтобы не была видна капающая вода!</p>

7	<p>НЕ ДОПУСКАЙТЕ, ЧТОБЫ ДАВЛЕНИЕ В НАКОПИТЕЛЕ ПРЕВЫШАЛО МАКСИМАЛЬНО ДОПУСТИМОЕ РАБОЧЕЕ ДАВЛЕНИЕ, ЭТО ОПАСНО ДЛЯ ЖИЗНИ И ЗАПРЕЩЕНО! Если давление в водопроводе хотя бы иногда превышает значение в 0,6 МПа, перед накопительным водонагревателем необходимо установить клапан для снижения давления.</p>
8	<p>В интересах безопасности эксплуатации необходимо регулярно (например, раз в год) приглашать сантехника для проверки накопительного водонагревателя, в том числе, работы предохранительного клапана. Кроме этого рекомендуем посредством прокручивания кнопки предохранительного клапана в сторону стрелки ежемесячно или раз в два месяца подрывать клапан. Таким образом седло клапана очищается от накопившихся на нем загрязнений (накипь, песчинки и т.п.).</p>
9	<p>Рекомендуется сливать воду из накопительного водонагревателя в том случае, если агрегат будет находиться без использования в помещении, где температура воздуха может опуститься ниже точки замерзания.</p>
10	<p>За исключением перечисленного в инструкции и за исключением регулярного обслуживания прибора, которое осуществляет пользователь, все остальные действия с водонагревателем должен производить квалифицированный специалист.</p>
11	<p>Вытекающая из водонагревателя вода, температура которой составляет более 50 °С, может причинить серьезные ожоги.</p>
12	<p>Этот прибор могут использовать дети старше 8 лет. Лица с ограниченными физическими и умственными способностями, а также с ограниченными возможностями органов чувств, или лица с недостаточными знаниями и опытом могут использовать прибор лишь под соответствующим контролем или в том случае, если их проинформировали о правилах безопасного использования прибора, и они поняли, какие есть связанные с ним источники опасности. Нельзя допускать, чтобы дети играли прибором.</p>
13	<p>Дети могут производить чистку накопительного водонагревателя только под контролем.</p>

1. ВВЕДЕНИЕ

УВАЖАЕМЫЙ ПОКУПАТЕЛЬ!

Компания Hoobs благодарит вас за то, что вы выбрали наше устройство. В данном техническом руководстве вы сможете ознакомиться с использованием, монтажом прибора, его устройством и обслуживанием, а также получить иную информацию, связанную с накопительными водонагревателями с косвенным нагревом. Мы надеемся, что вы будете полностью удовлетворены нашей продукцией. Перед установкой и эксплуатацией очень важно внимательно прочитать данное техническое руководство! Сохраните и пользуйтесь им в качестве справочного материала при эксплуатации устройства. С учётом постоянного технического усовершенствования производитель оставляет за собой право в процессе производства осуществлять конструктивные изменения, изменять технические характеристики, метод сборки и ассортимент. Данный водонагреватель с непрямым нагревом может работать с использованием: солнечной энергии, газа, угля или иного энергоносителя.



Информируем Вас, что приобретённый вами товар - после его жизненного цикла может нанести вред окружающей среде. Поэтому просим Вас, не утилизировать водонагреватель вместе с бытовыми отходами и передать его в компанию, которая занимается сбором отходов оборудования. За подробной информацией по утилизации необходимо обратиться к представителям органа местной власти.

2. НАИМЕНОВАНИЕ

Водонагреватель комбинированный HOOBS GLAZE.

3. ИЗГОТОВИТЕЛЬ

«HAJDU Hajdusagi Ipari Zrt» 4243 Teglas, Kulterulet 135/9 hrsz – Hungary (Венгрия)

4. НАЗНАЧЕНИЕ И ОБЛАСТЬ ПРИМЕНЕНИЯ

Водонагреватели косвенного нагрева настенный или напольный, закрытого типа применяются для нагрева водопроводной воды для хозяйственных нужд.

Водонагреватели предназначены для частного использования, для обеспечения горячей водой нескольких точек водопотребления. Разрешено применение по назначению в пределах допустимых значений по температуре и давлению.

Основные функции водонагревателя:

- водонагреватель обеспечивает нагрев воды, используемой для хозяйственных нужд в системе горячего водоснабжения;
- возможность организации контура рециркуляции горячего водоснабжения.

5. ТЕХНИЧЕСКИЕ ХАРАКТЕРИСТИКИ

Артикул	10004H	10005H	10006H	10007H	10001H	10002H	10003H
Модель	80W	100W	150W	200W	100F	150F	200F
Предназначение	Накопительный нагреватель воды закрытого типа с непрямым подогревом						
Объём [литр]	80	100	150	190	100	150	200
Тип размещения	Настенный вертикальный			Напольный вертикальный			
Номинальное рабочее давление [МПа]	0,6						
Потребление энергии в дежурном режиме при температуре 65 °С [кВт-ч/ 24 часа]	1,1	1,3	1,7	2,1	1,3	1,7	2,1
Площадь теплообменника [м²]	0,615				0,81		0,81
Номинальное рабочее давление теплообменника [МПа]	0,6						
Накопитель	Стальной лист с высокотемпературной эмалью						
Теплообменник	Стальная труба с высокотемпературной эмалью						
Антикоррозийная защита	Высокотемпературная эмаль + активный анод						
Подключение к водопроводу	G3/4						
Подключение теплообменника	G1						
Предписания, распространяющиеся на продукт	MSZ EN 12897						
Требования к складированию и к перевозке	MSZ EN 60721-3						

6. КОНСТРУКЦИЯ И ГАБАРИТНЫЕ РАЗМЕРЫ ВОДОНАГРЕВАТЕЛЯ

Косвенные водонагреватели закрытого типа предназначены для обеспечения горячей водой нескольких точек водоразбора. Водонагреватель представляет собой герметичную стальную емкость, способную работать под избыточным внутренним давлением. Внутри емкость покрыта специальной антикоррозионной стеклоэмалью. Качество стеклоэмалевого покрытия соответствует всем требованиям европейского стандарта. Основной нагрев воды в емкостном водонагревателе выполняется через трубчатый теплообменник, установленный внутри бака, при помощи которого осуществляется передача тепла от теплоносителя, нагреваемой воде.

В качестве дополнительной защиты от коррозии в баке установлен защитный магниевый анод. Снаружи водонагреватель имеет несъемный кожух из стального листа покрытого порошковой эмалью белого цвета. Пространство между внутренним баком и наружным кожухом заполнено пенополиуретановой теплоизоляцией, которая позволяет воде в емкости на протяжении долгого времени сохранять температуру. В водонагревателе также есть возможность организовать рециркуляцию горячей воды в системе ГВС.

Габаритные размеры водонагревателя приведены на рисунке 1а и 1б.

7. КОМПЛЕКТ ПОСТАВКИ

В упаковочной коробке находятся следующие принадлежности:

Инструкция по эксплуатации с гарантийным талоном.

Группа безопасности водонагревателя.

Монтажная планка для настенных моделей серии W.

Заглушка G1½ с прокладкой (для напольных бойлеров серии F) — 1шт.

При получении товара просим Вас проверить наличие всех принадлежностей!

8. УСТАНОВКА И МОНТАЖ ВОДОНАГРЕВАТЕЛЯ

8.1. Рекомендации по месту установки

Изделие рекомендуем эксплуатировать в помещениях с температурой воздуха от +2 до +45 °С. Место монтажа необходимо выбирать таким образом, чтобы был доступ к входным и выходным патрубкам водонагревателя, а также доступ для обслуживания водонагревателя и замены магниевого анода.

Выбирайте место установки таким образом, чтобы был исключен доступ лицам (включая детей) с ограниченными физическими и интеллектуальными способностями или с недостаточными знаниями и опытом, если они не находятся под присмотром ответственного лица или если они не были должным образом обучены.

8.2. Установка настенного водонагревателя (модели w)

Выбранная, для монтажа, стена должна выдерживать вес, заполненного водой водонагревателя. В случае если стена не достаточно прочная (то с другой стороны стены) целесообразно использовать укрепляющие пластины из металла.

Примечание:

- 1) Водонагреватель необходимо повесить таким образом, чтобы его расстояние от боковых стен было как минимум 50 мм.
- 2) Для замены магниевого анода, необходимо оставить свободное место не менее 600 мм под нижней пластиной.
- 3) На месте установки необходимо обеспечить соответствующие водопроводную и канализационную сеть.
- 4) Перед заполнением водонагревателя водой убедитесь, что водонагреватель весит по уровню и хорошо зафиксирован на стене.

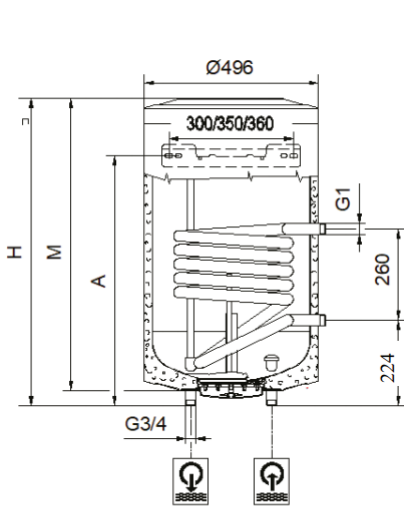


Рис. 1а

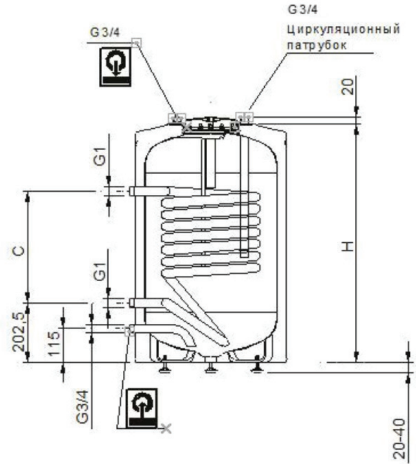
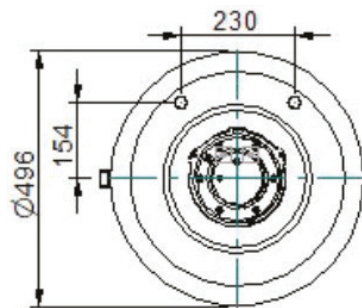
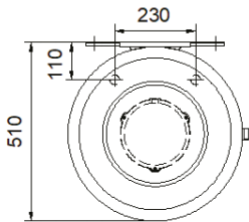


Рис. 16



Модель	H	M	A	C
80W	691	670	481	-
100W	851	830	551	-
150W	1181	1160	1031	-
200W	1391	1370	1031	-
100F	870	-	-	260
150F	1200	-	-	340
200F	1410	-	-	340

8.3. Установка напольного водонагревателя (серии f)

Для устойчивого расположения водонагревателя на напольном покрытии, необходимо произвести регулировку по уровню. Выравнивание бойлера относительно уровня пола происходит за счет регулирования резьбовых ножек водонагревателя.

Примечание:

- 1) Водонагреватель необходимо установить таким образом, чтобы его расстояние от стены было как минимум 50мм.
- 2) С целью снятия закрывающей крышки для чистки водонагревателя внутри и замены магниевого анода, сверху бойлера необходимо оставить пространство не менее 300 мм, между корпусом водонагревателя и верхним ограждением.
- 3) На месте установки необходимо обеспечить соответствующие водопроводную и канализационную сеть.
- 4) Перед заполнением водонагревателя водой убедитесь, что водонагреватель стоит по уровню и напольное покрытие выдержит вес заполненного водонагревателя.

8.4. Подключение к сети водоснабжения

При подключении к сети водоснабжения соблюдайте порядок монтажа элементов запорной арматуры рис.1.а/2.а (к моделям серии W) и рис.1.б/2.б (к моделям серии F), от этого зависит правильная работа оборудования и сохранения гарантии на оборудование.

Все водонагреватели, имеющие номинальное рабочее давление 6 бар, являются напорными и могут быть подключены к линии водоснабжения с соответствующим давлением. Если давление в сети водоснабжения превышает, даже временно, величину 4,8 бар, то в магистраль водоснабжения по направлению движения воды до предохранительного клапана необходимо установить редуцирующий клапан, который будет производить снижение давления воды в подающей магистрали, до необходимого значения. Редуцирующий клапан не входит в комплект бойлера и приобретается при необходимости потребителем. К водонагревателю можно подключать необходимое число сетевых ответвлений и смесителей.

Подводящий трубопровод холодной воды должен иметь внутренний диаметр не меньше входного патрубка на бойлере.

Предохранительный клапан должен быть установлен на линии подачи холодной воды в соответствии с монтажной схемой, показанной на (рис. 2.б) для бойлеров серии F (напольных) и (рис.2.а) для бойлеров серии W (настенных). Предохранительный сбросной клапан на 6 бар, в соответствии с требованиями производителя, должен быть установлен на входе холодной воды в не отключаемом положении (между патрубком входа холодной воды в бойлер и предохранительным сбросным клапаном не может стоять никакой запорной арматуры (краны, обратные клапаны, редуцирующие клапаны и т.п.)), в не посредственной близости от патрубка входа холодной воды в бойлер.

Открывающее давление предохранительного клапана не должно превышать – 6 бар!

На месте установки необходимо обеспечивать соответствующую водопроводную и канализационную сеть.

Предохранительный клапан на 6 бар необходимо устанавливать, таким образом, чтобы направление потока воды соответствовало направлению, указанному на предохранительном клапане. Для отвода воды от сбросного клапана необходимо использовать прозрачную трубу, установленную с уклоном, чтобы при работе бойлера была возможность контролировать правильную работу предохранительного клапана. При работе бойлера из клапана может вытекать вода. Не препятствуйте вытеканию воды из клапана. Предохранительный клапан необходимо установить таким образом, чтобы при срабатывании клапана, вода стекала самотеком и отводящий трубопровод не препятствовал выходу воды из клапана и уходил в среду, где температура не опускается ниже точки замерзания.

Закрывать патрубок и отводить капающую воду таким образом, чтобы это было не видно, категорически запрещается!

Нарушением требований по установке является случай, когда предохранительный сбросной клапан, установлен иным образом и между клапаном и патрубком входа холодной воды на бойлер имеется запорная арматура или расстояние от патрубка входа холодной воды на бойлере до сбросного клапана превышает 1 метр и на этом участке установлено более двух углов на 90° (либо их эквивалент, более 4-х углов на 45°).

Перед каждым заполнением бойлера водой, а также при установке нового предохранительного клапана, необходимо его проверить. Работу предохранительного сбросного клапана на 6 бар необходимо проверять каждые 15 дней, на протяжении всего срока использования бойлера. Проверка выполняется при помощи нажатия на рычаг, соединенный с мембранным клапаном. Убедитесь, что после нажатия на рычаг предохранительный клапан произвел сброс воды. Так же после нажатия на рычаг, убедитесь, что клапан с мембраной вернулся в посадочное место и плотно зафиксировался. При сливе воды из водонагревателя рекомендуется использовать сливной клапан или кран встроенный в магистраль на ответвлении. Перед сливом воды из бойлера необходимо перекрыть подачу воды во входной магистрали.

Край фитинга при подключении к патрубкам бойлера должен находиться не ближе, чем 4-5 мм от корпуса водонагревателя. Не допускать вкручивание фитинга вплотную к корпусу! Для предотвращения коррозии резьбового соединения рекомендуется использовать торцевое уплотнение. В случае нарушения любого из этих пунктов необходимо произвести ремонт водонагревателя.

Запрещается эксплуатировать бойлер, если предохранительный клапан не был установлен на бойлер или был установлен с нарушениями требований производителя, или на момент эксплуатации был не исправен!

В случае присоединении бойлера к медным трубам обязательно разделять медные трубы и патрубки бойлера диэлектрическими вставками!

Монтаж водонагревателя должен производить квалифицированный специалист!

Для сбалансированной работы системы горячего водоснабжения и при частом срабатывании сбросного клапана в систему рекомендуется встраивать санитарный расширительный бак соответствующего объема.

Для эмалированных баков производитель рекомендует следующий состав воды, которая будет заполнять данный бойлер.

Электропроводность (мкСм/см): оптимальные значения 0 – 300 (допустимые 0 – 400)

Значения pH воды: оптимальные 8,3 – 9,0 (допустимые 8,0 – 9,5)

Хлориды (мг/л): оптимальные значения 0 – 40 (допустимые 0 – 50)

Сернистые соединения (мг/л): оптимальные значения 5 – 50 (допустимые 5 – 150)

Азотные соединения (мг/л): оптимальные значения 10 – 70 (допустимые 0 – 100)

Углекислый газ (мг/л): оптимальные значения 0 – 5 (допустимые 0 – 20)

Кислород (мг/л): оптимальные значения $x < 0,5$ (допустимые 0 – 5)

Хлор (мг/л): оптимальные значения 0 – 0,25 (допустимые 0 – 5)

8.5. Подключение к теплообменнику

Подключение теплообменника бойлера к открытым системам отопления запрещено!

Запрещается подключать теплообменник бойлера к системам отопления, давление в которых превышает 6 бар и в которых отсутствуют предохранительные клапаны, настроенные на соответствующее давление срабатывания, либо клапаны находятся в неисправном состоянии!

Запрещается присоединение медного трубопровода к патрубкам бойлера без диэлектрических вставок!

Теплообменник необходимо промыть перед вводом в эксплуатацию, чтобы удалить возможные загрязнения. Вода в системе отопления должна быть обработана в соответствии с действующими правилами и стандартами. Водонагреватели с теплообменниками, установленными в резервуаре, могут быть подключены к системе отопления, если давление и температура теплоносителя соответствуют данным, указанным в техническом паспорте. При подключении водонагревателя к системе отопления необходимо обеспечить циркуляцию теплоносителя через теплообменник при помощи насоса. Для эффективной и продолжительной работы бойлера рекомендуется установить перед входом в теплообменник грязевой фильтр, который предотвратит попадание и скопление посторонних частиц, шлама, отложения накипи в теплообменнике. Подключение к теплообменнику необходимо выполнять согласно схеме на (рис.2.а) для настенных и (рис.2.б) для напольных бойлеров. Если в качестве теплоносителя используется вода, необходимо чтобы вода соответствовала следующим требованиям:

Значение pH воды: оптимальные 8,3 – 9,0 (допустимый 8,0 – 9,5)

Содержание кислорода в воде, не более 20 мкг/дм³

Максимальная температура теплоносителя 95°C

Не рекомендуется использовать в системе отопления трубы без кислородного барьера, использование труб без кислородного барьера может привести к коррозии внутренней стенки теплообменника и его патрубков!

Если теплообменник не используется при работе водонагревателя, необходимо заполнить теплообменник гликолевым теплоносителем, чтобы предотвратить коррозию!

Заполнять теплообменник нужно не до конца, во избежание увеличения давления теплоносителя, вызванного повышением температуры!

8.6. Монтаж с циркуляционным насосом

Этот способ монтажа предлагается производителем. Циркуляционный насос обеспечивает хорошее КПД теплообменника.

Подключение к отопительному контуру можно осуществлять исключительно по схеме, приведенной на рисунках 2.а и 2.б. Рекомендуется использовать стальные или пластиковые трубы. Перед заполнением, систему необходимо промывать с помощью циркуляции воды для удаления загрязнений. Запрещается производить монтаж насоса путем подсоединения разъемных соединений на патрубки теплообменника без использования трубы.

Максимально допустимая температура теплоносителя подаваемого в теплообменник не может превышать 95°C.

Максимально допустимое давление теплоносителя подаваемого в теплообменник не может превышать 6 бар.

8.7. Подключение рециркуляции

Устройство циркуляционных трубопроводов горячей воды позволяет существенно повысить комфортность пользования водозаборными точками за счет минимизации времени ожидания горячей воды, особенно, если система ГВС имеет большие разветвления по магистрали или удаленные точки. При организации данных устройств необходимо уделить большое внимание их теплоизоляции, во избежание больших потерь на трубопроводе. Целесообразно использовать специальные циркуляционные насосы с программным управлением, либо оснащенные датчиками температуры. Температуру включения термостата следует установить на уровень не выше 45°C.

8.8. Анодная защита

- Водонагреватель дополнительно защищен магниевым анодом против коррозии.
- Срок службы магниевого анода зависит от интенсивности использования и от используемой воды.
- Минимум раз в год необходимо проводить осмотр бака и производить обслуживание с заменой магниевого анода.

- Время очередного повторного осмотра определяет специалист обслуживающей организации, но оно не может превышать 1 год с момента последнего осмотра, или ввода водонагревателя в эксплуатацию, запись о которых должна быть внесена в паспорт в соответствующую графу.

- Важно, чтобы между магниевым анодом и заземляющим винтом был хороший контакт.

- Замену магниевых анодов может производить только специалист обслуживающей организации.

- После замены магниевых анодов необходимо сделать отметку с печатью в гарантийном талоне, в графе «Сервисное обслуживание», с указанием организации производившей замену и даты замены.

Необходимо использовать только оригинальные и одобренные производителем магниевые аноды!

Запрещается эксплуатировать бойлер без магниевых анодов, либо с магниевым анодом, размер которого отличен от штатного (с учетом допустимого истощения)!

9. УКАЗАНИЯ ПО ЭКСПЛУАТАЦИИ И ТЕХНИЧЕСКОМУ ОБСЛУЖИВАНИЮ ВОДОНАГРЕВАТЕЛЯ

9.1. Ввод в эксплуатацию

Установку водонагревателя и ввод в эксплуатацию нужно производить только квалифицированному специалисту!

Убедитесь, что параметры всех подключенных сетей соответствуют требованиям технического паспорта!

Запрещается вводить оборудование в эксплуатацию, если не выполнены все требования производителя, прописанные в техническом паспорте!

Заглушить все неиспользуемые патрубки. Во избежание гидроударов не допускайте резкого открывания кранов подачи воды и теплоносителя.

Прежде чем водонагреватель ввести в эксплуатацию, его необходимо полностью заполнить водой, для этого необходимо открыть кран горячей воды в ближайшей точке водоразбора и открыть магистральный кран подачи холодной воды, до того момента пока из крана горячей воды не потечет вода.

До попадания воды в водонагреватель вода должна пройти систему фильтрации для исключения отложения механических частиц и взвеси на корпусе и теплообменнике! Фильтр должен быть со степенью фильтрации 100 мкм. В случае использования хим. водоочистки данный фильтр должен быть установлен после нее, до входа в бойлер.

В случае, если химическая подготовка воды приводит к образованию осадка при нагреве, производитель водонагревателя не может нести ответственность за это.

После заполнения бойлера водой, убедитесь, что предохранительный клапан, установленный на входе холодной воды в неотключаемом положении, срабатывает, воздух внутри бака отсутствует, давление в системе водоснабжения стабилизировалось.

После заполнения теплообменника бойлера теплоносителем убедитесь, что давление в системе стабилизировалось и не превышает рабочего, аварийные сбросные клапаны в системе теплоснабжения в рабочем состоянии, автоматические воздухоотводчики, расположенные в верхней точке в непосредственной близости от теплообменника бойлера сработали при заполнении системы.

Запрещается эксплуатировать бойлер, если после подсоединения патрубков не было достигнуто герметичности всех резьбовых соединений!

В процессе эксплуатации при возникновении протечек воды или теплоносителя на резьбовых соединениях патрубков необходимо немедленно приостановить работу бойлера и обратиться в организацию производившую монтаж бойлера для устранения протечки резьбовых соединений!

9.2. Техническое обслуживание

Наблюдение за работой оборудования возлагается на владельца (пользователя), который обязан содержать его в чистоте и исправном состоянии. Соблюдение правил эксплуатации, бережное отношение к оборудованию позволяет значительно продлить срок его службы.

Для стабильной и долговечной работы оборудования требуется ежегодное техническое обслуживание.

В тех местах, где жесткость воды выше среднего, рекомендуется ежегодно удалять накипь из оборудования.

Порядок технического обслуживания:

- Отключите водонагреватель от сети водоснабжения.

- Слейте воду из бака открыв кран слива или комбинированный предохранительный клапан, так же откройте кран горячей воды. После этого открутите винты на пластиковой крышке и снимите крышку. Получив доступ к фланцу необходимо снять фланец и произвести обслуживание внутреннего бака.

- Удалите из бака осадок и накипь, после удаления осадка и накипи, как с бака, так и с теплообменника обязательно выполните чистку и мойку деталей. Не повредите стенки водонагревателя и покрытие на теплообменнике, так как они имеют противокоррозионную защиту.

- После очистки, установите фланец с новым уплотнителем на место, затянув болты крест, на крест.

После этого ввод в эксплуатацию водонагревателя происходит таким образом, как ввод в эксплуатацию нового водонагревателя.

9.3. Слив воды в случае опасности замерзания

Водонагреватель необходимо сливать, если он не работает и находится в таком месте, где имеется опасность замерзания. Порядок слива:

1. Обесточьте водонагреватель.

2. Закройте впускной кран холодной воды.

3. Слейте воду через сливной кран.

4. Откройте при помощи ручки предохранительный сбросной клапан и убедитесь, что вода из бака слилась полностью, после чего закройте аварийный сбросной клапан.

5. При использовании в качестве теплоносителя воды, так же необходимо произвести слив теплоносителя из змеевика бойлера, во избежание его деформации и нарушения герметичности, для этого необходимо открутить краны с патрубков подачи и обратки на змеевике и дождаться пока вся вода сольется.

Не допускайте замерзания воды и теплоносителя в бойлере!

При возникновении проблем с оборудованием необходимо:

1. Немедленно прекратить эксплуатацию оборудования.

2. Прекратить при помощи запирающих кранов поступление воды в водонагреватель.

3. Прекратить при помощи запирающих кранов поступление теплоносителя в водонагреватель.

4. Сообщить о выходе из строя оборудования в организацию, где был приобретен водонагреватель.

5. Предоставить необходимый перечень документов и материалов фотофиксации для рассмотрения уполномоченному лицу от производителя.

Запрещается производить демонтаж водонагревателя, вышедшего из строя в период гарантийного срока, до получения официального заключения от уполномоченного производителем лица.

При демонтаже оборудования вышедшего из строя в гарантийный период, до получения заключения от уполномоченного производителем лица, производитель оставляет за собой право снять с гарантии данное оборудование, так как при рассмотрении претензии невозможно определить, что данное оборудование использовалось по назначению и при монтаже были выполнены все требования производителя по установке, и эксплуатации.

10. УСЛОВИЯ ХРАНЕНИЯ И ТРАНСПОРТИРОВКИ

Упакованное изделие допускается перевозить всеми видами транспорта, строго в вертикальном положении, в соответствии с правилами перевозки грузов, действующими на данном виде транспорта.

При транспортировке оборудование необходимо неподвижно зафиксировать. При погрузке и разгрузке оборудования не допускайте ударов о поверхность. На упаковке есть все необходимые обозначения, указывающие на способы транспортировки и хранения оборудования.

Запрещается транспортировать оборудование в горизонтальном положении!

Снятие упаковки необходимо выполнять с особым вниманием и осторожностью, т.к. в упаковке находятся детали и принадлежности, необходимые для комплектования водонагревателя.

Температура окружающего воздуха при хранении должна быть от -15°C до 40°C и относительной влажности воздуха не более 80%.

Водонагреватель должен храниться в закрытых помещениях в условиях исключающих возможность воздействия солнечных лучей и влаги.

11. УТИЛИЗАЦИЯ

Утилизация водонагревателя (переплавка, захоронение, перепродажа) производится в порядке, установленном Законами РФ от 22 августа 2004 г. № 122-ФЗ «Об охране атмосферного воздуха», от 10 января 2003 г. № 15-ФЗ «Об отходах производства и потребления», а также другими российскими и региональными нормами, актами, правилами, распоряжениями и пр., принятыми во исполнение указанных законов. Демонтаж и утилизация водонагревателя должны выполняться квалифицированным специалистом в соответствии с действующими правилами и нормами.

Для подготовки водонагревателя к утилизации: закрыть кран подачи воды, произвести слив установкой, отсоединить все гидравлические соединения, подключенные к выходам водонагревателя.

После выполнения вышеуказанных действий утилизировать водонагреватель в соответствии с местными и национальными нормами.

12. СРОК СЛУЖБЫ

На водонагреватель установлен срок службы – 10 лет.

13. ГАРАНТИЙНЫЕ УСЛОВИЯ

Гарантийный срок составляет – 60 месяцев на бак для эмалированных водонагревателей и 60 месяца на остальные части всех типов изделия с даты приобретения оборудования обеспечиваются гарантийными условия согласно указаний и предписаний Законов РФ.

1. Производитель гарантирует отсутствие каких-либо отказов, связанных с качеством изготовления произведенного оборудования или использованных при его производстве материалов, в случае соблюдения инструкций, прописанных в данном руководстве.

2. Гарантия распространяется только на оборудование, гарантийный талон на которое заполнен в полном объеме и содержит информацию о факте приобретения, подтвержденным штампом (печатью) торгующей организации и подписью продавца. В случае отсутствия печати торгующей организации и подписи продавца, срок гарантии исчисляется с даты изготовления оборудования.

3. Гарантия завода изготовителя не распространяется на работы по монтажу и обслуживанию оборудования.

4. Гарантия не распространяется на выход оборудования из строя явившийся следствием повреждений полученных при неправильном, хранении, транспортировке, монтаже, подключении, эксплуатации и обслуживании оборудования прописанных в данной инструкции.

5. Гарантия завода изготовителя не распространяется на оборудование в случаях несоблюдения инструкций по установке, подключению, эксплуатации, обслуживанию.

6. Гарантия завода изготовителя не распространяется на оборудование в случаях:

- грубых ошибок монтажа, допущенных при установке и эксплуатации бойлера;
- превышений допустимых значений давления и температуры, указанных в данной инструкции;
- применения в качестве теплоносителя жидкостей не соответствующих требованиям, прописанным в данной инструкции;
- непредусмотренной инструкцией по эксплуатации разборки или любым другим посторонним вмешательством в конструкцию изделия;
- установки на оборудование не оригинальных комплектующих и запасных частей (магнелиевые аноды, термостаты, фланцы, прокладки);
- естественного износа частей, имеющих ограниченный срок службы, а также расходных материалов (прокладки, магниевые аноды, лампы);
- стихийного бедствия (пожар, наводнение, удар молнии и др.);

7. Претензии по комплектности и на внешние механические повреждения оборудования после их продажи не принимаются.

8. Наличие небольших сколов эмали внутри бака, на поверхности фланца и теплообменника не влияет на эксплуатационные характеристики оборудования и не является причиной предъявления претензий по качеству.

9. В случае коммерческого использования, замену магниевого анода необходимо производить не реже 1-го раза в три месяца.

При обнаружении дефекта запрещается демонтаж оборудования до получения официального заключения от уполномоченного производителем лица. Невыполнение данного требования аннулирует гарантию!

В случае необоснованной и неподтвержденной претензии по качеству оборудования расходы, связанные с выездом специалиста на объект для ее рассмотрения, оплачивает непосредственно владелец(пользователь).

Появление налета в воде, взвеси, мути, не является основанием для обращения по гарантии. Обращение по гарантии принимаются при возникновении сквозной коррозии или течи водонагревателя.

1	Комбинированный предохранительный клапан	A	Вход первичной системы
2	Слив	B	Выход первичной системы
3	Затворный клапан	C	Вход холодной воды
4	Трехходовой клапан	D	Выход горячей воды
5	Вентиль прямого действия	E	Трубопровод возврата отопления
6	Циркуляционный насос	F	Трубопровод отопления
7	Автоматический клапан удаления воздуха	G	Вход рециркуляции
8	Клапан обратного хода		
9	Место термостата насоса		

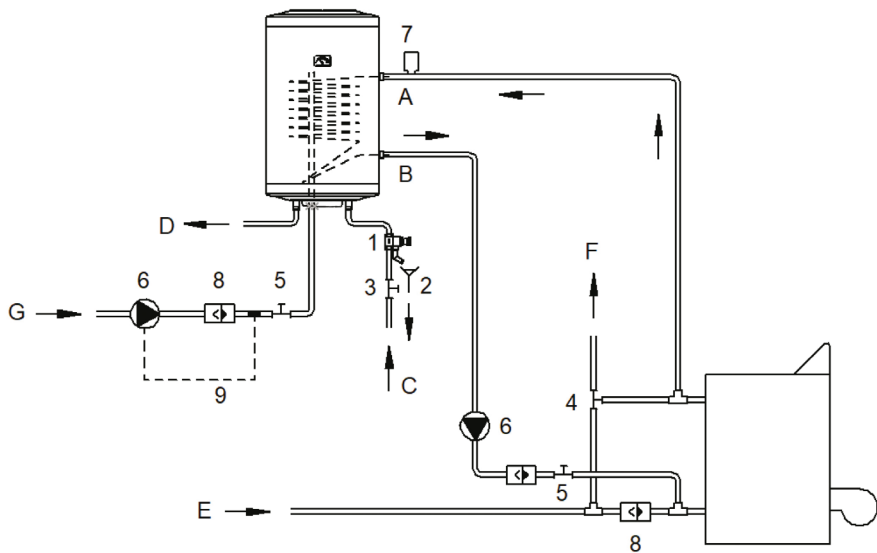


Рис. 2а

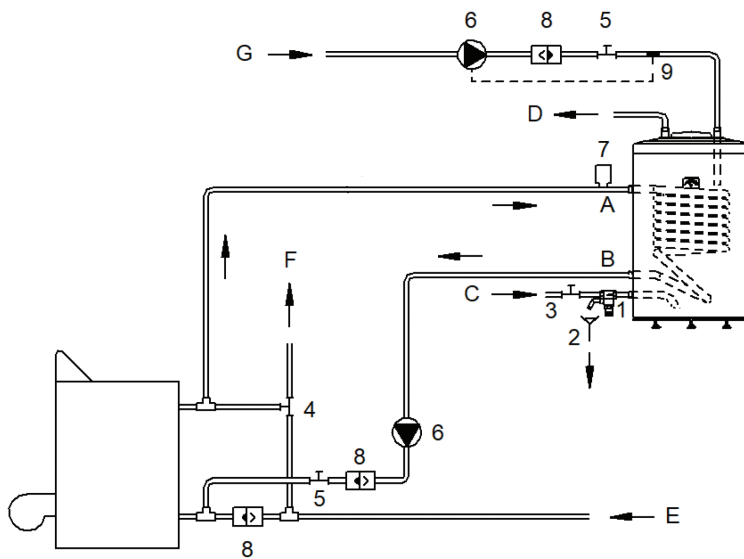


Рис. 2б

ГАРАНТИЙНЫЙ ТАЛОН

к накладной № _____

от «_____» _____ г.

Наименование товара:

№	Артикул	Количество	Примечание

Гарантийный срок 60 месяца с даты продажи.

С условиями гарантии, правилами установки и эксплуатации ознакомлен:

Покупатель: _____
(подпись)

Продавец: _____
(подпись)

Штамп или печать
торгующей организации

Дата продажи: «_____» _____ 20__ г.

Адреса сервисных центров:

Адрес: г. Москва, МКАД, съезд 41, Рынок «Мельница», павильон А 9/5

Телефон: + 7 (916) 484 - 11-70

Адрес: г. Ярославль, ул. Вспольинское поле, 7

Телефон: +7 (4852) 66-41-07

Адрес представительства в РФ:

Адрес: г. Москва, ул. Верейская 17

Телефон: + 7 (800) 350-23-80

Замечания и предложения просим направлять по электронной почте:
info@hoobs.ru

Версия 2024-05/1



EAC

Паспорт разработан в соответствии с требованиями ГОСТ 2.601-2019.