



**Hoobs**

# Технический паспорт

Руководство по монтажу  
и эксплуатации

---

Термостатическая  
головка НВ-597

**СОДЕРЖАНИЕ:**

1. Сведения об изделии .....	2
2. Назначение изделия .....	2
3. Устройство и технические характеристики .....	2
4. Номенклатура и габаритные размеры .....	5
5. Указания по монтажу, эксплуатации и техническому обслуживанию .....	5
6. Условия хранения и транспортировки .....	7
7. Утилизация .....	7
8. Приемка и испытания .....	7
9. Сертификация .....	7
10. Гарантийные обязательства .....	8
11. Гарантийный талон .....	9

## 1. СВЕДЕНИЯ ОБ ИЗДЕЛИИ

### 1.1. Наименование

Термостатическая головка Hoobs.  
Тип: HB-597

### 1.2. Изготовитель

IVR Spa Via Brughiera III, 1 – Loc. Piano Rosa 28010 – Boca (NO) – Italy (Италия).

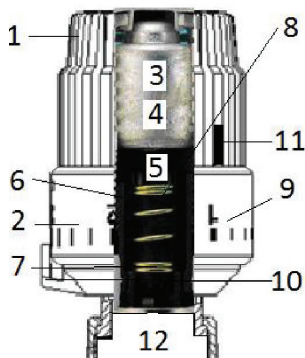
## 2. НАЗНАЧЕНИЕ ИЗДЕЛИЯ

Термостатические элементы (термоголовки) – главный элемент терморегулятора, который объединяет все составляющие классической системы автоматического регулирования: температурный датчик, контроллер с датчиком температуры, привод исполнительного механизма (клапана). Она устанавливается на терморегулирующем клапане. Термоголовка может настраиваться потребителем на поддержание любой желаемой температуры воздуха в отапливаемом помещении. Воспринимая отклонение фактической температуры воздуха от заданного значения, термоголовка воздействует на клапан, перемещая его затвор.

## 3. УСТРОЙСТВО И ТЕХНИЧЕСКИЕ ХАРАКТЕРИСТИКИ

### 3.1. Устройство

Основной элемент термоголовки – сильфон (3), заполненный специальной термочувствительной жидкостью и ее парами (4). Давление в сильфоне сбалансировано силой настроечной пружины (7). Сильфон с жидкостью воспринимает изменение температуры окружающего воздуха. При повышении температуры жидкость расширяется, объем сильфона увеличивается, шток термоголовки (6) и нажимной цилиндр (8) перемещаются, а вслед за ними золотник терморегулирующего клапана – в сторону сокращения протока теплоносителя через отопительный прибор, пока не будет достигнуто равновесие между давлением в сильфоне и усилием пружины. При понижении температуры происходит обратный процесс: жидкость сжимается, объем сильфона уменьшается, шток и с ним золотник клапана перемещаются в сторону открытия до нового равновесия системы.



№ Поз.	Наименование	Материал
1	Корпус	ABS пластик (шлифованный)
2	Настроечная рукоятка	ABS пластик (шлифованный)
3	Сильфон	Оцинкованная сталь
4	Термочувствительная жидкость	Спирт
5	Настроечная пружина	Пружинная сталь (оцинкованная)
6	Шток	Пластик
7	Демпфирующая пружина	Пружинная сталь (оцинкованная)
8	Нажимной цилиндр	Пластик
9	Шкала настройки температуры	ABS пластик (шлифованный)
10	Стрелка-указатель настройки	ABS пластик (шлифованный)
11	Фиксаторы-ограничители диапазона настройки	ABS пластик (шлифованный)
12	Соединительная гайка	Никелированная латунь

Изменяя силу сжатия рабочей пружины можно настроить терморегулятор на поддержание любой желаемой температуры в пределах температурной шкалы (9), но не более той, на которую рассчитана мощность отопительного прибора. Термоголовка настраивается самим пользователем в процессе эксплуатации системы отопления простым поворотом ее рукоятки (1) до совмещения значения температуры со стрелкой-указателем настройки (10). Цифры на шкале коррелируют с поддерживаемой регулятором температурой (табл. ниже). Данные температуры являются ориентировочными, так как фактическая температура воздуха вокруг термоголовки зависит от условий ее размещения.

#### **Примерное соответствие цифр на шкале термоголовки Hoobs регулируемой температуре воздуха**

0	*	1	2	3	4	5
6°C	6,5°C	11°C	15,5°C	20°C	24,5°C	28°C

При необходимости диапазон настройки температуры может быть ограничен специальными переставляемыми фиксаторами (11).

Термоголовка устанавливается на терморегулирующий клапан вместо защитного колпачка и закрепляется с помощью соединительной гайки (12).

### 3.2. Температура закрытия клапана:



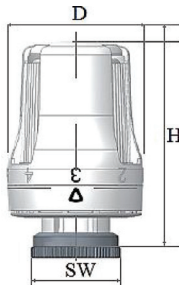
### 3.3. Технические характеристики

Наименование параметра	Значение параметра
Тип	Со встроенный датчиком
Диапазон температурной настройки, °C	6-28
Рабочее вещество	Спирт
Время срабатывания, мин	20
Гистерезис, °C	0,5
Максимально-допустимый перепад давлений на Терморегулирующем клапане, преодолеваемый термоголовкой ДРкл, бар	1
Максимально допустимое статическое давление, бар	10
Наличие ограничителей температурной настройки	Да
Тип и размер резьбы соединительной гайки, мм	M 30x1,5
Максимально-допустимый момент затяжки соединительной гайки, Нм	2
Температура транспортировки и хранения, °C	От -20 до +50
Средний срок службы, лет	10
Масса, кг	0,134

#### 4. НОМЕНКЛАТУРА И ГАБАРИТНЫЕ РАЗМЕРЫ.

Эскиз	Артикул	Диапазон температурной настройки <sup>1)</sup> , °С	Примечание
	НВ-597	6-28	Жидкостной сильфон

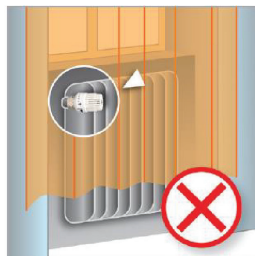
<sup>1)</sup> Температурная шкала отградуирована для  $\chi_p=2$  °С. Это означает, что под воздействием термоголовки клапан терморегулятора полностью закроется, когда температура воздуха в помещении превысит температуру настройки на 2 °С.

Эскиз	D, мм	H, мм	SW, мм	Тип и размер резьбы соединительной гайки, мм
	51	76,5	34,2	M 30x1,5

#### 5. РЕКОМЕНДАЦИИ ПО МОНТАЖУ И ЭКСПЛУАТАЦИИ.

Термоголовки HOOBS должны эксплуатироваться при условиях, изложенных в настоящем паспорте.

Так как датчик внутри термостатической головки реагирует на температуру окружающего воздуха, для правильной работы термоголовку необходимо устанавливать в месте, свободном для движения воздуха. Для этого ось термоголовки необходимо располагать в горизонтальном положении, а терморегуляторы не должны закрываться глухими шторами или декоративным экраном. Если данные условия не могут быть соблюдены, то следует использовать термоголовку с выносным датчиком. При этом не допускается сочетать регулирующий клапан и термоголовку разных производителей.

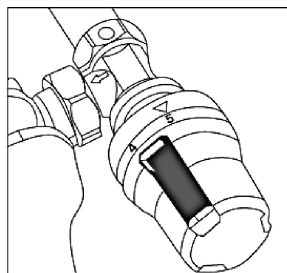
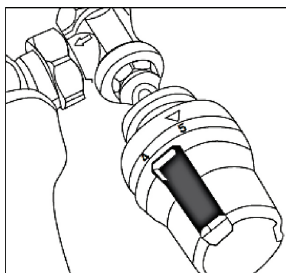
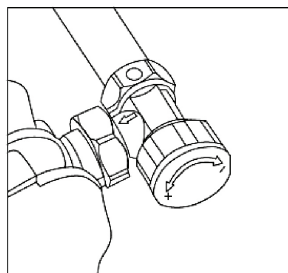


Установку термоголовки на клапан необходимо выполнять в следующей последовательности:

1. Снять защитный колпачок с клапана терморегулятора;
2. Настроить термоголовку на температуру 6 °С, для чего, придерживая головку за нижнюю часть, повернуть верхнюю ее часть так, чтобы цифра «0» на шкале оказалась напротив стрелки-указателя метки настройки;
3. Приставить термоголовку к клапану таким образом, чтобы указатель и шкала настройки были удобны для обзора;
4. Накрутить рукой соединительную гайку термоголовки на корпус клапана.

**Внимание!** Монтаж термоголовки на корпус клапана осуществляется исключительно вручную, без применения каких-либо инструментов;

5. Термостатическая головка должна быть установлена в горизонтальном положении относительно пола.



На термоголовке НВ-597 возможны три ограничительные функции при нижеизложенной последовательности операций.

- 1) Фиксация настройки заданной температуры:

- 1.1. Снять фиксирующее кольцо;
- 1.2. Настроить термоголовку на желаемую температуру (установить индекс настройки напротив треугольной метки);
- 1.3. Вставить штифты фиксирующего кольца напротив индекса настройки «3»;
- 1.4. Зафиксировать кольцо путем его нажатия до щелчка. После этого настройку изменить нельзя.

- 2) Ограничение настройки минимальной температуры:

- 2.1. Снять фиксирующее кольцо;
- 2.2. Настроить термоголовку на требуемую минимальную температуру (например, индекс «4»);
- 2.3. Вставить штифты фиксирующего кольца слева от индекса настройки «3»;
- 2.4. Зафиксировать кольцо путем его нажатия до щелчка. В результате термоголовку можно настраивать в диапазоне от индекса «4» (24,4 °С) до индекса «5» (28 °С).

3) Ограничение настройки максимальной температуры:

- 3.1. Снять фиксирующее кольцо;
- 3.2. Настроить термоголовку на требуемую максимальную температуру (например, индекс «2»);
- 3.3. Вставить штифты фиксирующего кольца справа от индекса настройки «3»;
- 3.4. Зафиксировать кольцо путем его нажатия до щелчка. При этом настройка термоголовки будет возможна от индекса «2» (15,5 °С) до индекса «0» (6 °С).

4) Сброс ограничений настроек:

- 4.1. Снять фиксирующее кольцо;
- 4.2. Настроить термоголовку на индекс «3», совместив цифру с треугольной меткой;
- 4.3. Повернуть кольцо до совмещения риски на нем, с треугольной меткой и цифрой «3» соответственно;
- 4.4. Зафиксировать кольцо путем его нажатия до щелчка. Теперь термоголовку можно свободно настраивать во всем диапазоне температур от индекса «0» (6 °С) до индекса «5» (28 °С).

**Внимание!** Отключение отопительного прибора при его демонтаже термоголовкой не допускается!

**Внимание!** При монтаже и эксплуатации термоголовок HOOPS, применение рычажных газовых ключей категорически запрещено.

## 6. УСЛОВИЯ ХРАНЕНИЯ И ТРАНСПОРТИРОВКИ.

Термоголовки HOOPS должны храниться в упаковке предприятия-изготовителя согласно условиям хранения по ГОСТ 15150-69. Термоголовки HOOPS транспортируют любым видом транспорта в соответствии с правилами перевозки грузов и техническими условиями погрузки и крепления грузов, действующими на данном виде транспорта. Термоголовки HOOPS при транспортировании следует оберегать от ударов и механических нагрузок, а их поверхность от нанесения царапин.

Термоголовки HOOPS хранят в условиях, исключающих вероятность их механических повреждений, в отапливаемых или не отапливаемых складских помещениях (не ближе одного метра от отопительных приборов), или под навесами.

## 7. УТИЛИЗАЦИЯ.

Утилизация изделия производится в соответствии с установленным на предприятии порядком (переплавка, захоронение, перепродажа), составленным в соответствии с Законами РФ №96-ФЗ "Об охране атмосферного воздуха", №89-ФЗ "Об отходах производства и потребления", №52-ФЗ "О санитарно-эпидемиологическом благополучии населения", а также другими российскими и региональными нормами, актами, правилами, распоряжениями и пр., принятыми во исполнение указанных законов.

## 8. ПРИЁМКА И ИСПЫТАНИЯ.

Продукция, указанная в данном паспорте, изготовлена, испытана и принята в соответствии с действующей технической документацией фирмы-изготовителя.

## 9. СЕРТИФИКАЦИЯ

Продукция не входит в Единый перечень продукции, подлежащей обязательной оценке (подтверждению) соответствия в рамках Решения Комиссии таможенного союза. Таким образом предоставление сертификата о соответствии или декларации о соответствии требованиям Технического регламента Таможенного Союза не требует данная продукция.



## 10. ГАРАНТИЙНЫЕ ОБЯЗАТЕЛЬСТВА

Изготовитель гарантирует соответствие термоголовок HOobs требованиям безопасности, при условии соблюдения потребителем правил, установленных настоящим Техническим паспортом.

Срок службы термоголовок HOobs при условии соблюдения потребителем правил, установленных настоящим Техническим паспортом и проведении необходимых сервисных работ составляет 10 лет со дня передачи продукции потребителю.

Гарантийный срок составляет 24 месяца с даты продажи товара, но не может выходить за пределы срока службы товара.

Гарантия распространяется на все дефекты, возникшие по вине завода-изготовителя.

Гарантия не распространяется на дефекты, возникшие в случаях:

- нарушения паспортных режимов хранения, монтажа, испытания, эксплуатации или обслуживания изделия;
- ненадлежащей транспортировки и погрузочно-разгрузочных работ;
- наличия следов воздействия веществ, агрессивных к материалам изделия;
- наличия повреждений, вызванных пожаром, стихией, форс-мажорными обстоятельствами;
- повреждений, вызванных действиями потребителя;
- наличия следов постороннего вмешательства в конструкцию изделия.

Претензии к качеству товара могут быть предъявлены в течение гарантийного срока.

Неисправные изделия, вышедшие из строя в связи с производственным браком, в течение гарантийного срока ремонтируются или заменяются на новые бесплатно. Затраты, связанные с демонтажем и транспортировкой неисправного изделия в период гарантийного срока, Покупателю не возмещаются. В случае необоснованности претензии затраты на диагностику и экспертизу изделия оплачиваются Покупателем.

При предъявлении претензий к качеству товара, покупатель представляет следующие документы:

1. Заявление в произвольной форме, в котором указываются:
  - название организации или Ф.И.О. покупателя;
  - адрес покупателя и контактный телефон;
  - название и адрес организации, производившей монтаж;
  - адрес установки изделия;
  - краткое описание дефекта.
2. Документ, подтверждающий покупку изделия (накладная, кассовый чек, квитанция);
3. Фотографии неисправного изделия (в том числе с места установки);
4. Акт гидравлического испытания системы, в которой монтировалось изделие (в случае проведения гидравлического испытания);
5. Копия гарантийного талона со всеми заполненными графами.

В случае отсутствия в комплектации к продукции технического паспорта изделия, содержащего гарантийный талон, для получения гарантии необходимо распечатать с сайта [www.hoobs.ru](http://www.hoobs.ru) технический паспорт изделия вместе с гарантийным талоном. Продавец вносит в гарантийный талон сведения о приобретенном товаре, прикрепляет чек, накладную или квитанцию об оплате, скрепляет печатью или штампом. Покупатель ставит подпись об ознакомлении с условиями гарантии, правилами установки и эксплуатации.

Изготовитель оставляет за собой право вносить в конструкцию термоголовок HOobs изменения, не ухудшающие качество изделий.

## ГАРАНТИЙНЫЙ ТАЛОН

к накладной № \_\_\_\_\_

от «\_\_\_\_\_» \_\_\_\_\_ г.

Наименование товара:

№	Артикул	Количество	Примечание

Гарантийный срок составляет 24 месяца с даты продажи товара, но не может выходить за пределы срока службы товара.

С условиями гарантии, правилами установки и эксплуатации ознакомлен:

Покупатель: \_\_\_\_\_  
(подпись)

Продавец: \_\_\_\_\_  
(подпись)

Штамп или печать  
торгующей организации

Дата продажи: «\_\_\_\_\_» \_\_\_\_\_ 20\_\_ г.

**Адреса сервисных центров:**

Адрес: г. Москва, МКАД, съезд 41, Рынок «Мельница», павильон А 9/5

Телефон: + 7 (916) 484 - 11-70

Адрес: г. Ярославль, ул. Вспольинское поле, 7

Телефон: +7 (4852) 66-41-07

**Адрес представительства в РФ:**

Адрес: г. Москва, ул. Верейская 17

Телефон: + 7 (800) 350-23-80

Замечания и предложения просим направлять по электронной почте:  
info@hoobs.ru

Версия 2024-06/1



**EAC**

Паспорт разработан в соответствии с требованиями ГОСТ 2.601-2019.