



Hoobs

Технический паспорт

Руководство по монтажу
и эксплуатации

Циркуляционные
насосы | CWA

СОДЕРЖАНИЕ

1. ВВЕДЕНИЕ
2. СВЕДЕНИЯ ОБ ИЗДЕЛИИ
3. НАЗНАЧЕНИЕ ИЗДЕЛИЯ
4. УСТРОЙСТВО И ТЕХНИЧЕСКИЕ ХАРАКТЕРИСТИКИ
5. ГАБАРИТНЫЕ РАЗМЕРЫ
6. РАСШИФРОВКА СИМВОЛОВ ОБОЗНАЧЕНИЯ НАСОСА
7. КОМПЛЕКТ ПОСТАВКИ
8. ГИДРАВЛИЧЕСКИЕ ХАРАКТЕРИСТИКИ НАСОСОВ
9. МЕРЫ БЕЗОПАСНОСТИ
10. МОНТАЖ НАСОСА
11. ЭКСПЛУАТАЦИЯ И ОБСЛУЖИВАНИЕ
12. ВЕРОЯТНЫЕ НЕИСПРАВНОСТИ И МЕТОДЫ ИХ УСТРАНЕНИЯ
13. ХРАНЕНИЕ И ТРАНСПОРТИРОВКА
14. УПАКОВКА
15. СРОК СЛУЖБЫ И УТИЛИЗАЦИЯ
16. ГАРАНТИЙНЫЕ УСЛОВИЯ И ОБЯЗАТЕЛЬСТВА

1. ВВЕДЕНИЕ

Уважаемый покупатель!

Поздравляем Вас с приобретением высококачественного оборудования Hoobs. Уверены, что Вы не разочаруетесь в Вашем выборе. Желаем технически грамотной эксплуатации! Перед тем как приступить к монтажу и эксплуатации насоса, просим внимательно изучить данное Руководство. Оно содержит ряд принципиальных указаний и рекомендаций, соблюдение которых гарантирует Вам долгий срок эксплуатации оборудования без поломок и уберезёт вас от затрат на ремонт.

2. СВЕДЕНИЯ ОБ ИЗДЕЛИИ

2.1 НАИМЕНОВАНИЕ

Насос циркуляционный Hoobs, серия: CWA XX - XXX

2.2 ИЗГОТОВИТЕЛЬ

ANHUI SHINHOO CANNED MOTOR PUMP CO., LTD. PRC (КНР)

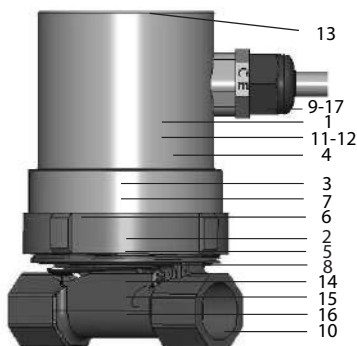
3. НАЗНАЧЕНИЕ ИЗДЕЛИЯ

Циркуляционные насосы Hoobs серии CWA предназначены для создания принудительной циркуляции теплоносителя в системах горячего водоснабжения (далее ГВС) и для перекачивания жидкостей в различных технологических процессах, непротиворечащих требованиям данного технического паспорта.

4. УСТРОЙСТВО И ТЕХНИЧЕСКИЕ ХАРАКТЕРИСТИКИ

4.1 УСТРОЙСТВО НАСОСА

Конструкция насосов Hoobs серии CWA состоит из двух частей: гидравлической части и электрического двигателя (с "мокрым" ротором). Гидравлическая часть содержит корпус насоса и рабочее колесо, а двигатель включает в себя: корпус, статор, ротор, гильзу. Корпус насоса выполнен из латуни с резьбовым подключением к трубопроводу. В насосах Hoobs серии CWA используется асинхронный короткозамкнутый двигатель. Ротор двигателя располагается непосредственно в перекачиваемой среде, ротор от статора отделяет гильза из нержавеющей стали, подшипники смазываются и охлаждаются перекачиваемой жидкостью. Двигатель насоса оснащен регулировкой скорости с помощью встроенного электронного автоматического блока управления.



4.2 СПЕЦИФИКАЦИЯ И МАТЕРИАЛЫ

Насос Hoobs серии CWA с резьбовым соединением.

№	Наименование	Материал
1	Корпус ротора	Нержавеющая сталь
2	Крыльчатка	Пластик NORY
3	Вал	Керамика
4	Ротор	Нержавеющая сталь
5	Подшипник	Керамика
6	Установочное кольцо	Латунь
7	Осевой подшипник	Керамика
8	Осевая прокладка	EPDM
9	Штекер	Пластик
10	Корпус насоса	Латунь
11	Корпус статора	Алюминиевый сплав
12	Изоляция корпуса статора	Поликарбон
13	Шильд информационный	Пластик
14	Гильза ротора	Нержавеющая сталь
15	Уплотнение	EPDM
16	Кольцо шейки ротора	Нержавеющая сталь
17	Коннектор	Поликарбон

4.3 ТЕХНИЧЕСКИЕ ХАРАКТЕРИСТИКИ

Условия эксплуатации.

Циркуляционные насосы Hoobs серии CWA устанавливаются и эксплуатируются в помещении. Эксплуатация насоса осуществляется в пределах его рабочих характеристик, в соответствии с расходно-напорным графиком. Использование насоса вне рабочего диапазона не допускается. Не допускается завоздушивание насоса. Запрещена работа насоса при нулевом расходе рабочей жидкости. Не допускается попадание струй или брызг жидкости на корпус насоса, клеммную коробку и питающий кабель. Всё это может привести к выходу из строя двигателя насоса или гидравлической части насоса.

Общие технические характеристики насоса.

Рабочие, перекачиваемые жидкости - вода малой жесткости, маловязкие, неагрессивные и невзрывоопасные жидкости без твердых и волокнистых включений, а также примесей, содержащих минеральные масла.

Насос нельзя использовать для подачи легковоспламеняющихся жидкостей - бензина или дизельного топлива.

Максимальное давление в системе: 6 бар.

Температура рабочей жидкости: от +2 до +95°C.

pH рабочей жидкости: от 7 до 9,5.

Температура окружающей среды: от +0 до 40°C.

Относительная влажность воздуха: макс. 95%.

Температура окружающей среды должна быть всегда ниже, чем температура рабочей жидкости, так как в противном случае в корпусе статора может образовываться конденсат.

Степень защиты: IP 44 .

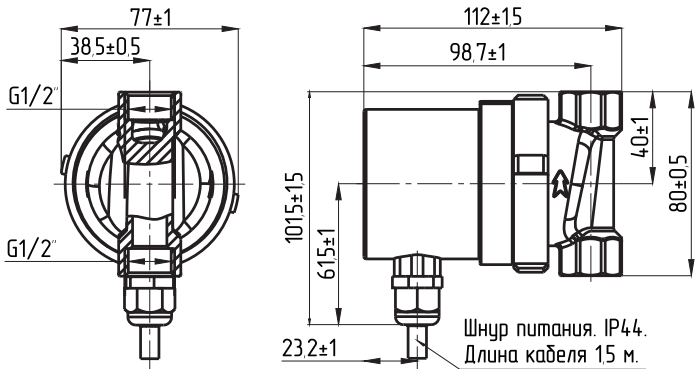
Класс нагревостойкости изоляции: F .

Параметры электрической сети: 220 ±10% В АС, 50Гц. При более сильных колебаниях напряжения в сети, циркуляционный насос подключается к сети только через стабилизатор напряжения.

Технические данные

Модель	CWA 15-14B
Номинальный расход, м ³ /ч	0,45
Номинальный напор, м	1,1
Температура в помещении, °C	0-40
Температура перекачиваемой среды, °C	0-95
Предельная температура (кратковременно), °C	110
Мощность, Вт	5
Напряжение, В	220-240
Номинальный ток, А	0,08
Частота, Гц	50
Вес брутто, кг	1,8

5. ГАБАРИТНЫЕ РАЗМЕРЫ



6. РАСШИФРОВКА СИМВОЛОВ ОБОЗНАЧЕНИЯ НАСОСА

CWA 15 - 14 B 80 1x230В 50Гц

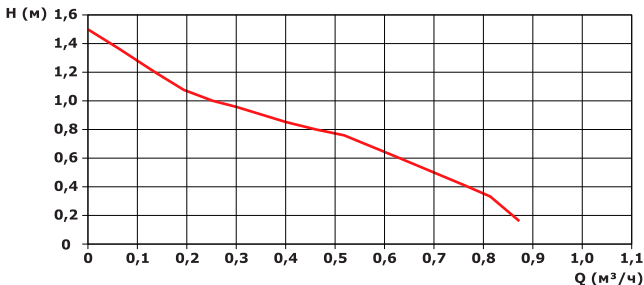


7. КОМПЛЕКТ ПОСТАВКИ

- Насосный агрегат – 1 шт.,
- Упаковка - 1 шт.,
- Руководство по монтажу и эксплуатации - 1 шт.

8. ГИДРАВЛИЧЕСКИЕ ХАРАКТЕРИСТИКИ НАСОСОВ

Расходно-напорная характеристика насоса



9. МЕРЫ БЕЗОПАСНОСТИ

- Перед установкой и обслуживанием насоса необходимо отключить электропитание.
- Перекачиваемая жидкость может быть высокой температуры и под давлением. Перед установкой необходимо слить жидкость из системы и перекрыть запорные краны перед монтажом / демонтажом и обслуживанием насоса, чтобы избежать ожогов.
- Эксплуатация насоса должна осуществляться в пределах его рабочего диапазона, в соответствии с расходно-напорной характеристикой. Использование насоса вне рабочего диапазона может привести к перегреву двигателя и выходу насоса из строя.
- Не допускается включать насос без воды более чем на 10 секунд.
- Запрещена работа насоса при нулевом расходе жидкости.
- Не допускайте превышения давления в системе и в циркуляционном насосе сверх указанной в технической характеристике величины.
- Не запускайте циркуляционный насос при отсутствии в нем жидкости и в случае замерзания жидкости. Запрещается оставлять циркуляционный насос с жидкостью при температуре окружающего воздуха ниже 0°C.
- Если система не используется и температура окружающей среды ниже 0°C, необходимо слить воду, чтобы предотвратить образование трещин в корпусе насоса.
- Циркуляционные насосы не предназначены для перекачивания химически агрессивных, взрывоопасных и горючих жидкостей.
- Если температура окружающей среды слишком высокая, необходимо обеспечить вентиляцию помещения, чтобы предотвратить образование конденсата и повреждение двигателя насоса.
- Насос не должен устанавливаться во влажных местах. Не допускается попадание струй или брызг жидкости на корпус насоса, клеммную коробку и питающий кабель.
- Если насос длительное время не используется, необходимо перекрыть запорную арматуру и отключить электропитание.
- Не допускайте к работе с насосом детей, лиц с ограниченными физическими возможностями, а также людей с недостаточным опытом и знаниями. Насос должен быть установлен в недоступном для детей месте и должны быть приняты меры изоляции, чтобы уберечь детей от прикосновения к корпусу насоса.
- При использовании циркуляционного насоса, с нарушением требований настоящего руководства и не в соответствии с областью применения, все претензии по возмещению ущерба, возникшего в результате такого использования, отклоняются.

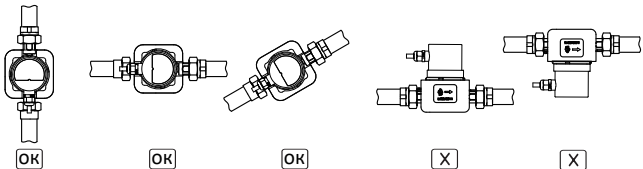
10. МОНТАЖ НАСОСА

- Насос монтируется в трубопровод циркуляции системы.

При установке циркуляционного насоса в систему необходимо соблюдать следующие требования:

- Установка циркуляционного насоса производится только после всех монтажных и сварочных работ, тщательной промывки трубопровода и всех элементов системы.
- Насос монтируется в хорошо доступном месте, чтобы можно было легко провести его проверку или замену. При использовании насоса в помещении нужно обеспечить гидроизоляцию.
- Рекомендуется установить запорные краны до и после циркуляционного насоса для удобства демонтажа при необходимости его замены, ремонта или технического обслуживания. Запорные краны должны быть смонтированы так, чтобы в случае протечки, вода не попадала на электродвигатель и клеммную коробку насоса.
- Необходимо установить обратный клапан после насоса. (Стрелка на корпусе насоса указывает направление протекания рабочей жидкости).
- Не допускается возникновение перекосов и механических напряжений трубопровода при установке циркуляционного насоса. Подобные напряжения могут повредить и даже разрушить основание циркуляционного насоса.

Установка циркуляционных насосов CWA

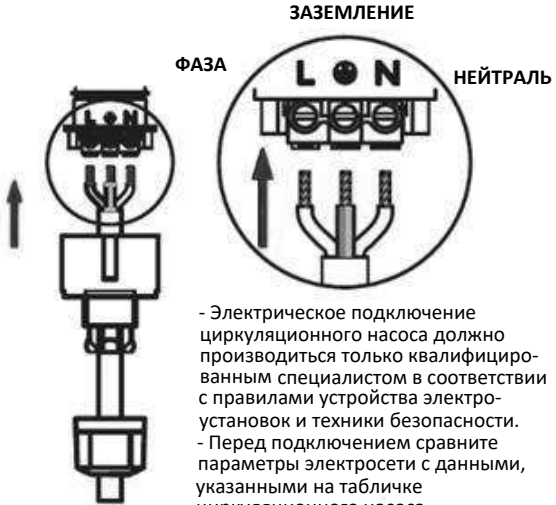


- Вал двигателя циркуляционного насоса должен располагаться строго в горизонтальном положении (см. рисунок выше).

- Соединение трубопровода с циркуляционным насосом должно быть герметичным.

- При необходимости теплоизоляции трубопроводов изолировать можно только корпус насоса. Двигатель, клеммная коробка и отверстия для удаления конденсата должны оставаться открытыми.

Электрическое подключение циркуляционного насоса CWA



- Электрическое подключение циркуляционного насоса должно производиться только квалифицированным специалистом в соответствии с правилами устройства электроустановок и техники безопасности.
- Перед подключением сравните параметры электросети с данными, указанными на табличке циркуляционного насоса.

- Циркуляционный насос должен быть заземлён в соответствии с местными правилами.

- Электрическое подключение должно быть выполнено через штепсельное соединение или многополюсной выключатель. Насосы не нуждаются во внешней защите электродвигателя.

- Для защиты клеммной коробки от попадания влаги и обеспечения достаточного обжима кабеля уплотнительной гайкой, необходимо применять силовой электрокабель диаметром 5-10 мм с сечением не более 1,5 мм².

- Электрический кабель должен быть проложен таким образом, чтобы он не соприкасался с трубопроводом, корпусом циркуляционного насоса и электродвигателем.

11. ЭКСПЛУАТАЦИЯ И ОБСЛУЖИВАНИЕ

Ввод в эксплуатацию:

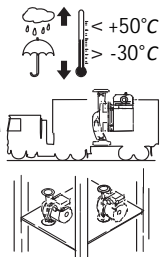
- Проведите мероприятия по водоподготовке с целью обеспечения жесткости и уровня pH теплоносителя, согласно требованиям раздела «Технические данные».
- Заполните систему и циркуляционный насос водой и удалите воздух из насоса. Удаление воздуха из насоса происходит автоматически после его включения. Для ускорения удаления воздуха можно несколько раз включить и выключить насос.
- При пуске насоса в связи с сезонной эксплуатацией необходимо провести те же операции, что и при первоначальном вводе в эксплуатацию.
- Во время работы циркуляционного насоса его детали могут нагреваться до высоких температур. Будьте осторожны, находясь рядом с работающим циркуляционным насосом и проводя его обслуживание.
- Во время эксплуатации циркуляционного насоса необходимо контролировать давление в системе.
- При эксплуатации циркуляционного насоса всегда необходимо обращать внимание на появление повышенной вибрации, шума и посторонних звуков при его работе. Причиной появления посторонних шумов и вибраций может послужить скопившиеся грязь, воздух, а также износ подшипников.
- Работы, связанные с разборкой и чисткой насоса в гарантийный период должны производиться в авторизованном сервисе. В противном случае, насос лишается гарантии.
- Для предотвращения образования конденсата в клеммной коробке и статоре, температура рабочей жидкости всегда должна быть выше температуры окружающей среды.

12. ВЕРОЯТНЫЕ НЕИСПРАВНОСТИ И МЕТОДЫ ИХ УСТРАНЕНИЯ

НЕИСПРАВНОСТЬ	ВЕРОЯТНАЯ ПРИЧИНА	МЕТОД УСТРАНЕНИЯ
Насос не работает	Отсутствует питающее напряжение	Проверить надежность электроподключения
	Неисправен конденсатор	Заменить конденсатор
Шум в насосе	Недостаточное давление на входе насоса	Повысить давление в системе в пределах допустимого
	Присутствие воздуха в системе	Удалить воздух из насоса и системы

13. ХРАНЕНИЕ И ТРАНСПОРТИРОВКА

Транспортировка насоса должна осуществляться транспортом, исключающим воздействия на насос атмосферных осадков. При транспортировке необходимо обеспечить неподвижность насоса и не допускать его свободного перемещения и (или) падения с высоты. Также не допускается подвергать упаковку насоса разрушающим внешним механическим воздействиям. Хранить насос необходимо в закрытом отапливаемом и неотапливаемом помещении при температуре от -30 до $+50^{\circ}\text{C}$. Насос, бывший в употреблении, предварительно следует освободить от остатков воды.



14. УПАКОВКА

При получении оборудования проверьте упаковку и само оборудование на наличие повреждений, которые могли быть получены при транспортировке. Перед тем как выкинуть упаковку тщательно проверьте не остались ли в ней документы и мелкие детали. Если полученное оборудование не соответствует вашему заказу, обратитесь к поставщику оборудования. Если оборудование повреждено при транспортировании, немедленно свяжитесь с транспортной компанией и сообщите поставщику оборудования.

15. СРОК СЛУЖБЫ И УТИЛИЗАЦИЯ

Официальный срок службы оборудования, установленный производителем, составляет 60 месяцев с даты продажи конечному потребителю. Учитывая высокое качество и надежность данного изделия фактический срок эксплуатации может существенно превысить срок, установленный официально. По достижению окончания срока службы оборудование должно быть демонтировано и передано на диагностику в авторизованный сервисный центр для проверки его состояния и подтверждения безопасности дальнейшего использования. Решение о выводе оборудования из эксплуатации принимается его владельцем. Обязанность правильной утилизации в соответствии с местными правовыми нормами осуществляется владельцем оборудования. Оборудование, выработавшее свой ресурс, не содержит в своём составе опасных веществ представляющих опасность для окружающей среды и здоровья человека.

16. ГАРАНТИЙНЫЕ УСЛОВИЯ И ОБЯЗАТЕЛЬСТВА

1. Гарантийный срок на изделие начинается с даты его продажи конечному потребителю и составляет 24 месяца, но не более 36 месяцев с даты производства. В течение этого срока, в случае обнаружения и подтверждения сервисным центром недостатков, являющихся производственным

дефектом (см. П.8), владелец имеет право предъявить претензии в установленном порядке согласно законодательству РФ.

Во избежание возможных споров и разногласий владельцу настоятельно рекомендуется сохранять в течение гарантийного срока и срока службы документы, прилагаемые к изделию при его продаже: товарный чек, кассовый чек, паспорт изделия, позволяющие установить факт и дату продажи изделия.

2. Гарантийный ремонт производится только в авторизованных сервисных центрах и только при наличии у владельца правильно и полностью заполненного гарантийного талона.

3. При осуществлении гарантийного ремонта срок гарантии на заменённые запчасти составляет 6 месяцев, но не менее оставшегося срока действия гарантии на целое изделие.

4. Срок гарантии продлевается на время нахождения изделия в гарантийном ремонте.

5. Сроки проведения технической экспертизы и ремонта оборудования установлены Федеральным Законом РФ «О защите прав потребителей»

6. Гарантия не распространяется:

- на изделия, не имеющие полностью и правильно заполненного гарантийного талона с отметкой о продаже;
- на изделия, имеющие исправления в гарантийном талоне, не заверенные печатью продавца;
- на изделия с повреждениями, полученными в результате не соблюдения предписаний руководства по эксплуатации в части подбора, монтажа, настройки и эксплуатации;
- на изделия с повреждениями, полученными вследствие работы без воды или «завоздушивания»;
- на изделия, эксплуатировавшиеся с подключением к электросети, не соответствующей требованиям руководства по эксплуатации;
- на изделия, внутри которых обнаружены инородные предметы и (или) загрязнения, препятствующие нормальному функционированию оборудования;
- на изделия, вышедшие из строя под воздействием отложений солей жесткости, накипи и т.п.;
- на изделия с повреждениями, вызванными воздействием агрессивной перекачиваемой жидкости;
- на изделия с механическими повреждениями, возникшими при транспортировке или в результате внешних механических воздействий после передачи изделия конечному потребителю (в том числе с повреждениями кабеля);
- на изделия, самостоятельно переоборудованные владельцем, или в неполной комплектации, а также имеющие следы разборки и ремонта,

произведённые вне Службы сервиса.

7. Производитель оборудования не несёт ответственность за возможные расходы, связанные с монтажом и демонтажем гарантийного изделия, а также за ущерб, возникший в результате выхода изделия из строя в гарантийный период.

8. Заключение о работоспособности изделия выдаётся только авторизованными сервисными центрами и только после испытания на гидравлическом стенде.

9. Диагностика изделия, выявившая необоснованность претензий клиента и подтвердившая работоспособность диагностируемого изделия, является платной услугой и подлежит оплате владельцем.

УВАЖАЕМЫЙ ПОКУПАТЕЛЬ!

Во избежание споров и разногласий, убедительно просим вас при покупке внимательно изучить данное руководство по монтажу и эксплуатации, условия гарантийных обязательств и проверить правильность заполнения документации на приобретаемое вами изделие. Для сохранения гарантии, серийный номер и наименование модели, приобретаемого вами изделия, должны быть вписаны в гарантийный талон, который поставляется отдельно. В случае утери гарантийного талона, его можно восстановить, скачав с сайта www.hoobs.ru. В документы о продаже оборудования, не допускается внесение каких-либо изменений и исправлений. В случае неправильного или неполного заполнения гарантийного талона обратитесь в торговую организацию или сервисный центр.

Внимательно проверяйте комплект поставки и внешний вид приобретаемого вами изделия.

V02/27062023

ECM: CWA-V/VA01

ООО "ХУБС"

121357, г. Москва, Верейская ул, д. 17

www.hoobs.ru

ГАРАНТИЙНЫЙ ТАЛОН

Продавец: _____

Наименование изделия _____

Номер продукта / Артикул № _____

Номер партии: РС _____

Название и адрес торгующей организации _____

Печать торгующей организации, подпись продавца

Дата продажи _____

Покупатель: _____

Ф.И.О. _____

Номер телефона: _____

Адреса сервисных центров Hoobs:

г. Москва

Адрес: 41 км МКАД, павильон А 9/5, Телефон: + 7 (916) 484-11-70

г. Ярославль

Адрес: ул. Вспольинское поле, дом 5, строение 2, корпус 3, Телефон: +7 (4852) 664-107



hoobs.ru

