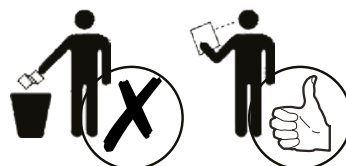




Hoobs

Технический паспорт

ВОДОНАГРЕВАТЕЛИ КОМБИНИРОВАННЫЕ GLAZE 80-200(W/F)

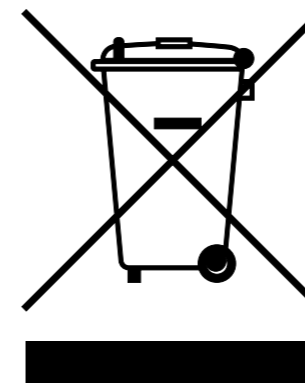




ОБЩИЕ ПРЕДУПРЕЖДЕНИЯ

1	Ввод в эксплуатацию и первый запуск накопительного водонагревателя должен осуществлять специалист в соответствии с любыми требованиями действующих в данной стране предписаний и правовых норм, а также требованиями местных властей и организаций здравоохранения. Перед включением подогрева накопитель нужно заполнить водой.
2	В том случае, если устанавливаемый накопительный водонагреватель монтируется не просто вместо старого накопительного нагревателя, а в рамках ремонта существующей гидравлической системы или установки новой, фирма, осуществляющая установку, после ввода в эксплуатацию обязана выдать покупателю сертификат соответствия, подтверждающий соблюдение действующих правовых норм и спецификаций. В обоих случаях фирма, осуществляющая установку, должна проверить всю систему на предмет безопасности и эксплуатационных характеристик.
3	В качестве труб для холодной и горячей воды можно использовать хромированные стальные, пластмассовые и медные трубы. При подключении к водопроводу труб из меди в обязательном порядке необходимо использовать изолирующие переходники! Запрещается подключать накопительный водонагреватель при помощи шланга!
4	Несоответствующая установка и ввод в эксплуатацию могут повлечь за собой травмы у людей и животных, а также материальный ущерб. В таком случае производитель ответственности не несёт.
5	Запрещается размещать между предохранительным клапаном и водонагревателем водопроводную арматуру!
6	Запрещается перекрывать сливной патрубок или размещать его таким образом, чтобы не была видна капающая вода!
7	НЕ ДОПУСКАЙТЕ, ЧТОБЫ ДАВЛЕНИЕ В НАКОПИТЕЛЕ ПРЕВЫШАЛО МАКСИМАЛЬНО ДОПУСТИМОЕ РАБОЧЕЕ ДАВЛЕНИЕ, ЭТО ОПАСНО ДЛЯ ЖИЗНИ И ЗАПРЕЩЕНО! Если давление в водопроводе хотя бы иногда превышает значение в 0,6 МПа, перед накопительным водонагревателем необходимо установить клапан для снижения давления.
8	Запрещено эксплуатировать накопительный водонагреватель без защитного заземления!
9	В интересах безопасности эксплуатации необходимо регулярно (например, раз в год) приглашать водопроводчика для проверки накопительного водонагревателя, в том числе, работы предохранительного клапана. Кроме этого рекомендуем посредством прокручивания обдувающей кнопки предохранительного клапана в сторону стрелки ежемесячно или раз в два месяца обдувать клапан. Таким образом седло клапана очищается от накопившихся на нем загрязнений (накипь, песчинки и т.п.).
10	Рекомендуется сливать воду из накопительного водонагревателя в том случае, если агрегат будет находиться без использования в помещении, где температура воздуха может опуститься ниже точки замерзания.
11	За исключением перечисленного в инструкции и за исключением регулярного обслуживания прибора, которое осуществляет пользователь, все остальные действия с водонагревателем должен производить квалифицированный специалист.
12	Вытекающая из водонагревателя вода, температура которой составляет более 50 °С, может причинить серьезные ожоги.

13	Этот прибор могут использовать дети старше 8 лет. Лица с ограниченными физическими и умственными способностями, а также с ограниченными возможностями органов чувств, или лица с недостаточными знаниями и опытом могут использовать прибор лишь под соответствующим контролем или в том случае, если их проинформировали о правилах безопасного использования прибора, и они поняли, какие есть связанные с ним источники опасности. Нельзя допускать, чтобы дети играли прибором.
14	Дети могут производить чистку накопительного водонагревателя только под контролем.



Приобретенный вами прибор по истечении срока службы ввиду своих вредных для окружающей среды характеристик может нанести ущерб, прежде всего, почве и грунтовым водам, поскольку он содержит такие детали, из-за которых продукт, у которого закончился срок службы, относится к категории опасных отходов. Поэтому просим вас размещать продукт, у которого закончился срок службы, не среди коммунальных отходов, а доставить его на предприятие, занимающееся сбором отходов электрического оборудования, или производителю, чтобы профессиональная обработка и утилизация использованного продукта способствовала охране окружающей среды.

1. СВЕДЕНИЯ ОБ ИЗДЕЛИИ
- 1.1. НАИМЕНОВАНИЕ
Водонагреватель комбинированный GLAZE с возможностью подключения ТЭНа, серия 100.
- 1.2. ИЗГОТОВИТЕЛЬ
«HAJDU Hajdusagi Ipari Zrt» 4243 Teglas, Kulterulet 135/9 hrsz – Hungary (Венгрия).

УВАЖАЕМЫЙ ПОКУПАТЕЛЬ!

Компания Hoobs благодарит вас за то, что вы выбрали наше устройство марки GLAZE. В данном техническом руководстве вы сможете ознакомиться с использованием, монтажом прибора, его устройством и обслуживанием, а также получить иную информацию, связанную с накопительными водонагревателями с непрямым подогревом. Мы надеемся, что вы будете полностью удовлетворены нашей продукцией. Перед установкой и эксплуатацией очень важно внимательно прочитать данное техническое руководство! Сохраните и пользуйтесь им в качестве справочного материала при эксплуатации устройства. С учётом постоянного технического совершенствования производитель оставляет за собой право в процессе производства осуществлять конструктивные изменения, изменять технические характеристики, метод сборки и ассортимент. Данный водонагреватель с непрямым нагревом может работать с использованием: солнечной энергии, газа, угля или иного энергоносителя.

ТРАНСПОРТИРОВКА И ХРАНЕНИЕ

Упакованное устройство можно перевозить любым видом транспорта, строго в вертикальном положении, в соответствии с предписаниями в отношении перевозок данным видом транспорта. При перевозке устройство должно быть стабильно зафиксировано. При погрузке и выгрузке следует избегать ударов по корпусу устройства. На упаковке присутствуют все необходимые отметки в отношении транспортирования и хранения устройства.

Устройство запрещается перевозить в горизонтальном положении!

Упаковку следует удалять с осторожностью, так как в упаковке находятся такие комплектующие, которые необходимы для монтажа накопительного водонагревателя. Хранить устройство следует при температуре воздуха от -15 до +40 °С и относительной влажности воздуха не более 80%. Накопительный водонагреватель следует хранить в закрытом помещении, в которое не проникает солнечный свет и осадки.





РАЗМЕЩЕНИЕ

Использовать устройство можно в помещениях, в которых температура не опускается ниже +2°C и не поднимается выше +45°C. Место для монтажа следует выбирать таким образом, чтобы был доступ к трубам входа и выхода воды, а также доступ к накопительному водонагревателю на случай его ремонта или замены магниевого защитного анода. Место установки накопительного водонагревателя следует выбирать таким образом, чтобы к нему не имели доступа лица, не имеющие соответствующих знаний и опыта (в том числе дети), если они не находятся под присмотром ответственного лица, или если они не получили соответствующего образования.

УСТАНОВКА НАСТЕННОГО НАКОПИТЕЛЬНОГО ВОДОНАГРЕВАТЕЛЯ (модель W)

Стена, на которую вы планируете укрепить водонагреватель, должна выдерживать вес накопителя с водой. В том случае, если стена тонкая, её необходимо укрепить с обратной стороны при помощи плоских металлических профилей.

ПРИМЕЧАНИЕ:

- 1) Для возможности замены активного анода под днищем водонагревателя необходимо оставить зазор в 700 мм.
- 2) Настенный вертикальный водонагреватель объёмом 150–190 л можно также установить на треногу, которую мы поставляем по специальному запросу. Для того, чтобы накопительный водонагреватель стоял стабильно, после установки на треногу и до заполнения водой его необходимо прикрепить к стене специальным кронштейном.

УСТАНОВКА НАПОЛЬНОГО НАКОПИТЕЛЬНОГО ВОДОНАГРЕВАТЕЛЯ (модели F)

Ровный горизонтальный пол, чтобы накопитель стоял строго вертикально. Вертикального положения можно достигнуть при помощи регулировки ножек, а также при помощи надёжной подпоры.

ПРИМЕЧАНИЕ:

- 1) Накопительный нагреватель следует устанавливать таким образом, чтобы расстояние между ним и стеной было не менее 50 мм.
- 2) Для того, чтобы была возможность снимать крышку накопителя и менять анод, необходимо оставить 200 миллиметровый зазор между щитком (лицевая часть накопительного водонагревателя) и стеной или иной конструкцией строения.
- 3) В месте размещения нагревателя должны быть в наличии сети водоснабжения и канализации (сток в полу).

ВВОД В ЭКСПЛУАТАЦИЮ

Накопительный водонагреватель может быть введён в эксплуатацию после подключения к сети водоснабжения. Работу агрегата во время первого подогрева должен проверить специалист! Перед включением подогрева накопитель нужно заполнить водой. Во время наполнения нагревателя водой ближайший кран горячей воды должен быть открыт, остальные краны должны быть закрыты. После этого откройте запорный клапан, вмонтированный в трубу холодной воды (рис. 2, позиция 1). Нагреватель считается наполненным, когда вода появляется в кране. Для того чтобы промыть накопитель, оставьте открытым кран на несколько минут, чтобы вода вытекала. Затем закройте кран.

Работу агрегата во время первого нагрева должен проверить специалист.



ПОДКЛЮЧЕНИЕ К СЕТИ ВОДОСНАБЖЕНИЯ

Запрещается подключать агрегат при помощи шланга! При подключении к сети водоснабжения соблюдайте очерёдность монтажа запорных клапанов (рисунки 1 / 1a / 1b для моделей ID..A и рисунки 2 / 2a / 2.b для моделей ID..S), так как от этого зависит работа оборудования и сохранность гарантии.

В качестве труб для холодной и горячей воды можно использовать хромированные стальные, пластмассовые и медные трубы. **При подключении к водопроводу труб из меди, в обязательном порядке необходимо использовать изолирующие переходники!**

Один переходник необходимо установить непосредственно на горячую трубу накопителя, а второй – на трубу с холодной водой между водопроводной арматурой и медной водопроводной трубой. **В случае подключения без переходников гарантия на прибор недействительна!** Комбинированный предохранительный клапан необходимо подключить к патрубку холодной воды с соблюдением направления тока воды, указанного стрелкой. Прибор необходимо снабдить предохранительным клапаном, отрегулированным на рабочее давление не более 0,7 МПа.

Предохранительный клапан необходимо вмонтировать непосредственно перед накопителем на патрубок холодной воды в помещении, температура воздуха в котором не опускается ниже 0°C.

Предохранительный клапан входит в комплект поставки.

Не эксплуатируйте накопительный водонагреватель, если в нём не установлен предохранительный клапан, или если при монтаже не были соблюдены предписания производителя, и недочёты не были исправлены до момента начала эксплуатации!

Перед монтажом клапана трубу холодной воды нужно тщательно промыть, чтобы избежать повреждений, связанных с возможными загрязнениями. В комбинированный предохранительный клапан встроены обратный клапан. Поэтому монтировать отдельный обратный клапан не нужно. При работе водонагревателя из клапана может вытекать вода. Необходимо обеспечить свободный отток воды из клапана. Во время нагрева вода должна капать из выводного патрубка комбинированного предохранительного клапана. При установке нагревателя нужно следить за тем, чтобы капающая вода была видна.

Строго запрещается перекрывать отходящую трубу и выводить капающую воду таким образом, чтобы она не была видна! Вода должна быть выведена в такое место, где температура воздуха не опускается ниже 0°C.

Если давление в водопроводе хотя бы иногда превышает значение в 0,6 МПа, перед накопительным водонагревателем, в месте, указанном на схемах 1.b и 2.b, необходимо установить клапан для снижения давления. Без этого клапана при таком давлении вода будет капать из предохранительного клапана и вне периода нагрева. Приобрести и установить клапан для снижения давления должен потребитель. На трубу с холодной водой, ведущую к нагревателю, перед арматурой (комбинированный предохранительный клапан, обратный клапан и т.п.) нужно смонтировать запорный клапан. С его помощью водонагреватель и водопроводную арматуру можно отключить от водопровода (при повреждении или для проведения работ по техническому обслуживанию).

ПОДКЛЮЧЕНИЕ К ТЕПЛООБМЕННИКУ

Запрещено подключать теплообменник накопительного водонагревателя к открытым отопительным системам!

Без соответствующего предохранительного клапана или с неисправным предохранительным клапаном запрещается подключать теплообменник водонагревателя к отопительным системам при давлении, превышающем 0,6 МПа!

Не подключайте медную трубу к клапанам водонагревателя без изолирующих прокладок!



Перед вводом в эксплуатацию теплообменник необходимо промыть с целью удаления загрязнений. С водой в системе отопления необходимо обращаться в соответствии с действующими нормами и предписаниями. Водонагреватели с встроенным в накопитель теплообменником можно подключать к системе отопления только в том случае, если давление и температура теплоносителя соответствуют указанным в техническом паспорте значениям. Если в качестве теплоносителя используется вода, она должна соответствовать следующим требованиям:

- Значение pH воды: оптимальное 8,3 – 9,0 (допустимое 8,0 – 9,5).
- Содержание кислорода в воде: не более 20 мкг/дм³.
- Максимальная температура теплоносителя 95°C.

Если теплообменник не используется при работе водонагревателя (например, работает только электрический нагрев), необходимо заполнить теплообменник гликолевым теплоносителем, чтобы предотвратить коррозию!

Теплообменник не нужно заполнять до конца во избежание увеличения давления теплоносителя, вызванного повышением температуры!

После наполнения теплообменника теплоносителем убедитесь в том, что давление в системе стабилизировалось и не превышает показатели рабочего давления отопительной системы, в том, что аварийные стравливающие клапаны в рабочем состоянии, что теплоснабжение работает, а также, что автоматические стравливатели, расположенные в самой верхней точке, непосредственно рядом с теплообменником, работали во время наполнения системы.

МОНТАЖ С ЦИРКУЛЯЦИОННЫМ НАСОСОМ

- Не подключайте теплообменник к медной арматуре без изолирующих переходников.
- Максимально допустимая температура теплоносителя, поставляемого к теплообменнику, не может превышать 95°C.
- Максимально допустимое давление теплоносителя, поставляемого к теплообменнику, не может превышать 6 бар.

ПОДКЛЮЧЕНИЕ ЦИРКУЛЯЦИОННОГО ПАТРУБКА

Подключение напольных моделей F производится при помощи специальной трубы, изображённой на схеме 26.

ТЕРМОСТАТ УПРАВЛЕНИЯ НАГРЕВОМ (НЕ ВХОДИТ В КОМПЛЕКТ ПОСТАВКИ)

Так как температура горячей воды внутри бойлера может достигать 65°C используйте смесительные краны во избежание ожогов.

ПОДКЛЮЧЕНИЕ ПРОВОДА ЗАЗЕМЛЕНИЯ

- **Строго запрещено эксплуатировать накопительный водонагреватель без защитного заземления!**
- **Металлические детали накопительного нагревателя обязательно должны быть заземлены!**
- **Провод заземления должен быть подключён к розетке заземления!**
- Водонагреватель можно подключать только к соответствующим образом настроенной и проверенной точке заземления!
- Для обеспечения электроснабжения элементов накопительного нагревателя подключение должно происходить без передвижения прибора, при помощи защитного выключателя (RCD) с целью предотвращения удара электрическим током.
- Защитное заземление должно соответствовать требованиям, имеющим силу на территории Российской Федерации.



ВНИМАНИЕ!

Перед использованием накопительного водонагревателя проверьте, насколько хорошо закреплено заземление к краю нагревателя.

Заземление (выравнивание потенциалов) должно быть оборудовано и для таких моделей, в которых нет электрического подогрева; такое заземление должно соответствовать стандарту MSZ HD 60364!

ЭКСПЛУАТАЦИЯ И ТЕХНИЧЕСКОЕ ОБСЛУЖИВАНИЕ

В том случае, если изнутри водонагревателя вытекает вода, или если вы заметите какие-либо иные неисправности, немедленно отключите нагреватель от водопровода при помощи запорного клапана!

В СЛУЧАЕ НЕПРЯМОГО НАГРЕВА ЗАЩИТУ ОТ ПЕРЕГРЕВА ДОЛЖЕН ОСУЩЕСТВЛЯТЬ НАГРЕВАТЕЛЬ!

Соблюдение правил эксплуатации и ответственное отношение к агрегату могут существенно продлить срок его службы.

В тех местах, где жёсткость воды превышает средний показатель, рекомендуется раз в год чистить агрегат от накипи.

АКТИВНЫЙ АНОД

- Накопительный водонагреватель имеет дополнительную защиту от коррозии в виде активного анода.
- Срок службы магниевого анода зависит от качества воды и интенсивности эксплуатации.
- Не реже одного раза в два года, необходимо проверять накопитель, проводить его техническое обслуживание и менять магниевый анод!
- Срок следующей проверки назначает фирма, предоставляющая данную услугу, но проверка должна состояться не более чем через год после последней проверки или после ввода нагревателя в эксплуатацию. Дата проверки должна быть зарегистрирована в соответствующей рубрике паспорта прибора.
- Если диаметр анода хотя бы в одном месте составляет менее 10 мм, его необходимо заменить.
- После замены активного анода его заземление необходимо вернуть в состояние, соответствующие диаграмме.
- Очень важно, чтобы между активным анодом и винтом заземления был хороший контакт металлом.
- Замену магниевого анода должен обязательно проводить специалист сервисного центра.
- После замены анода в колонке «Сервисное обслуживание» гарантийного талона следует указать название фирмы, производившей замену, и дату замены.

Запрещается эксплуатировать нагреватель без магниевого анода, либо с магниевым анодом, размер которого отличен от штатного (с учетом допустимого истощения)!

УДАЛЕНИЕ НАКИПИ

После удаления накипи резервуар следует обмыть струёй воды.

ПРЕДОТВРАЩЕНИЕ ЗАМЕРЗАНИЯ

В том случае, если температура воздуха в помещении, в котором находится накопительный водонагреватель, может опуститься ниже 0°C, нельзя отключать подогрев накопителя в тот период, когда существует опасность замерзания, или следует слить воду из накопителя.

СЛИВ ВОДЫ

ВНИМАНИЕ! Во время слива воды из накопителя может выливаться горячая вода!

Заново наполнять накопитель водой следует в соответствии с приведённым выше описанием.



ТЕХНИЧЕСКИЕ ХАРАКТЕРИСТИКИ

На основании совместного постановления Министерства внутренней торговли и Министерства промышленности № 2/1984 (III.10.) подтверждаем, что наши устройства соответствуют следующим техническим характеристикам

СЕРТИФИКАТ КАЧЕСТВА

	80W	100W	150W	200W
Предназначение	Накопительный нагреватель воды закрытого типа с непрямым подогревом			
Тип размещения	Настенный вертикальный			
Объём (л)	80	100	150	190
Номинальное рабочее давление (МПа)	0,6			
Максимальное рабочее давление предохранительного клапана (МПа)	0,7			
Потребление энергии в дежурном режиме при температуре 65°C (Вт-ч / 24 часа)	1,0	1,3	1,7	2,1
Нагревательная поверхность теплообменника (м ²)	0,615			
Номинальное рабочее давление теплообменника (МПа)	0,6			
Накопитель	Стальной лист с высокотемпературной эмалью			
Теплообменник	Стальная труба с высокотемпературной эмалью			
Антикоррозийная защита	Высокотемпературная эмаль + активный анод			
Подключение к водопроводу	G3/4			
Подключение теплообменника	G1			
Предписания, распространяющиеся на продукт	MSZ EN 12897			
Требования к складированию и к перевозке	MSZ EN 60721-3			

НАПОЛЬНЫЕ МОДЕЛИ

	100F	150F	200F
Предназначение	Накопительный нагреватель воды закрытого типа с непрямым подогревом		
Тип размещения	Напольное		
Объём (л)	100	150	190
Номинальное рабочее давление (МПа)	0,6		
Максимальное рабочее давление предохранительного клапана (МПа)	0,7		
Потребление энергии в дежурном режиме при температуре 65°C (Вт-ч / 24 часа)	1,3	1,7	2,1
Нагревательная поверхность теплообменника (м ²)	0,615	0,81	
Номинальное рабочее давление теплообменника (МПа)	0,6		
Накопитель	Стальной лист с высокотемпературной эмалью		
Теплообменник	Стальная труба с высокотемпературной эмалью		
Антикоррозийная защита	Высокотемпературная эмаль + активный анод		
Подключение к водопроводу	G3/4		
Подключение теплообменника	G1		

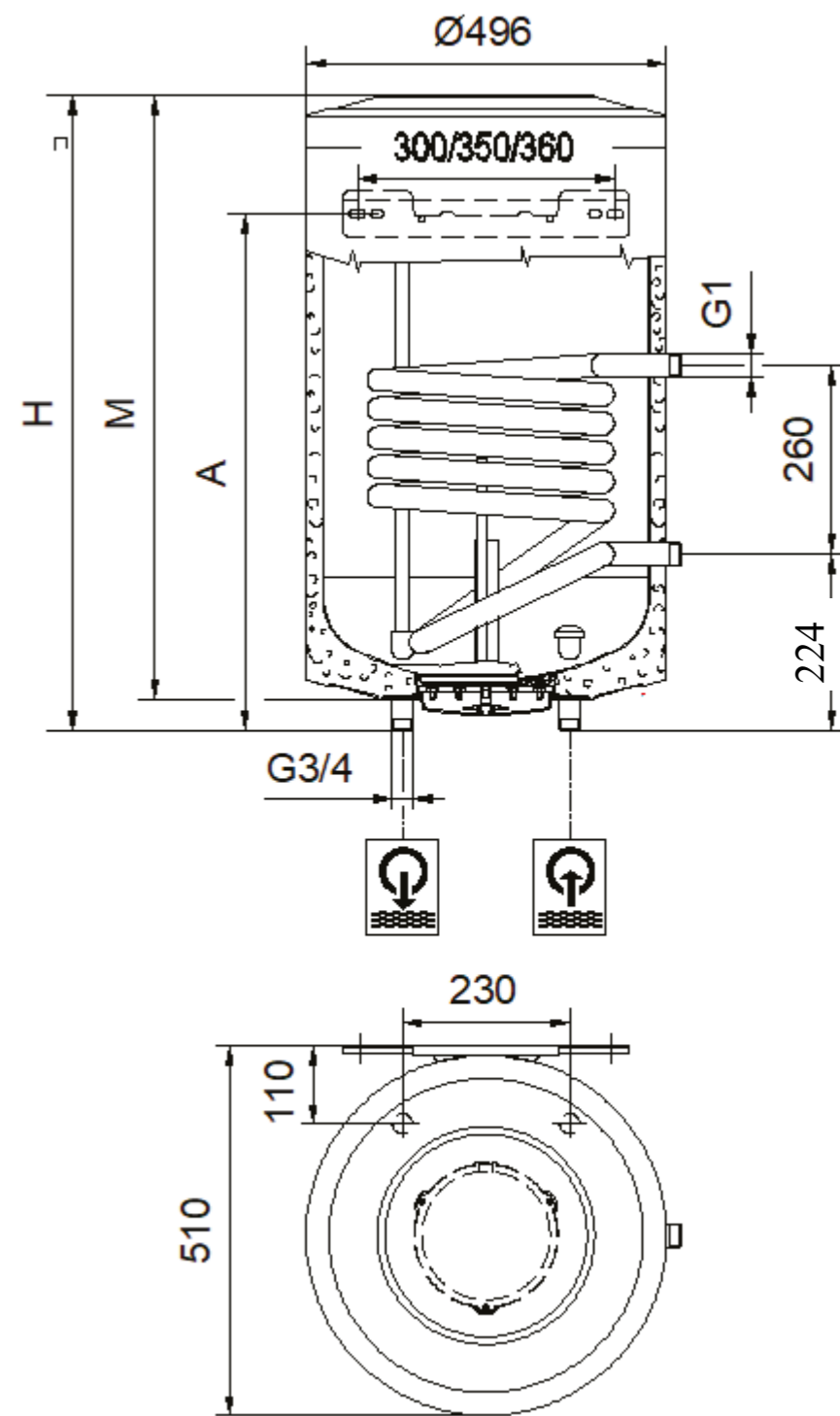


Рис.1.a.

Модель	H	M	A
80W	691	670	481
100W	851	830	551
150W	1181	1160	1031
200W	1391	1370	1031

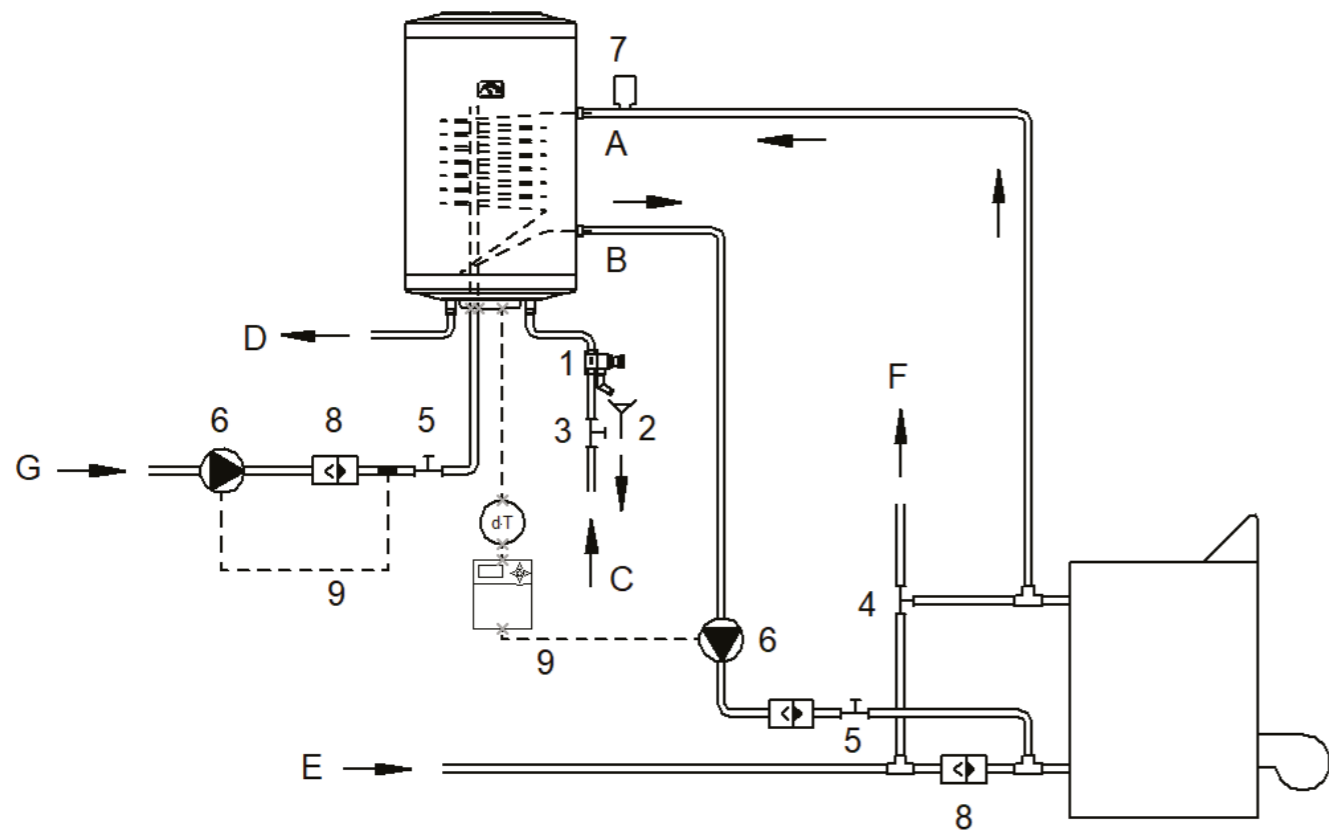


Рис.1.b.

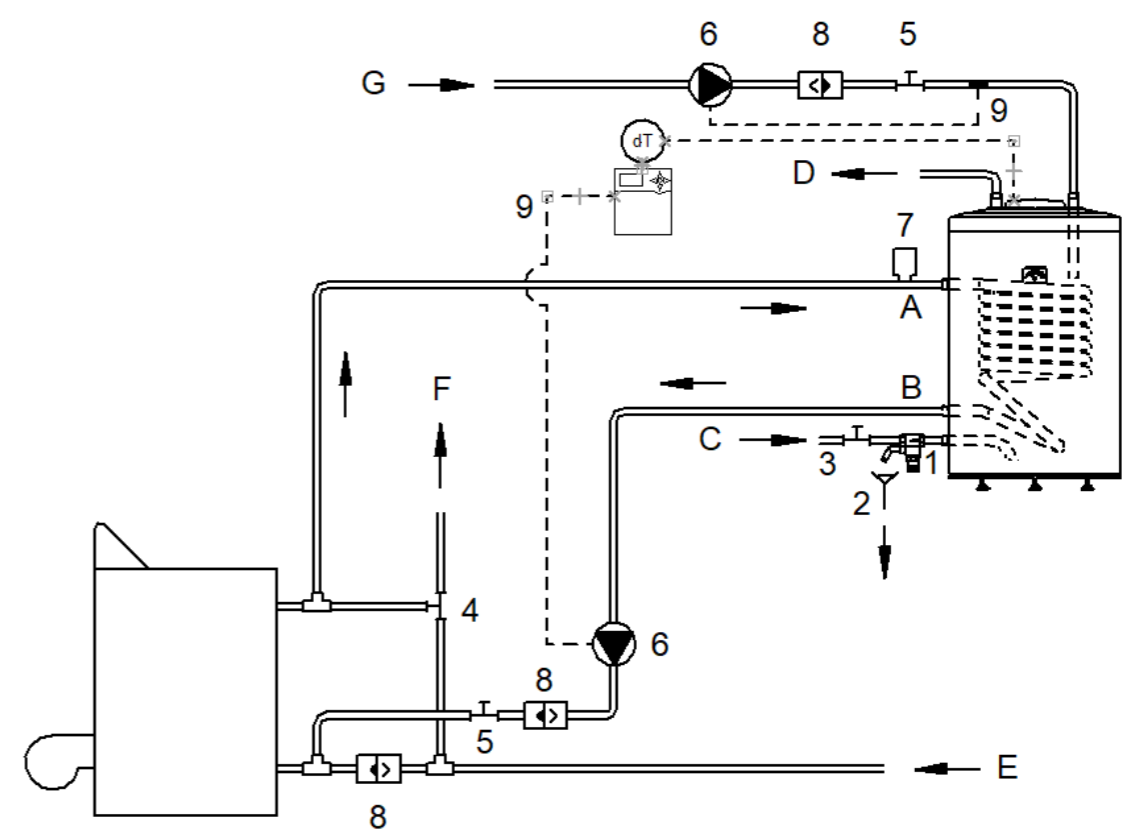


Рис.1.b.

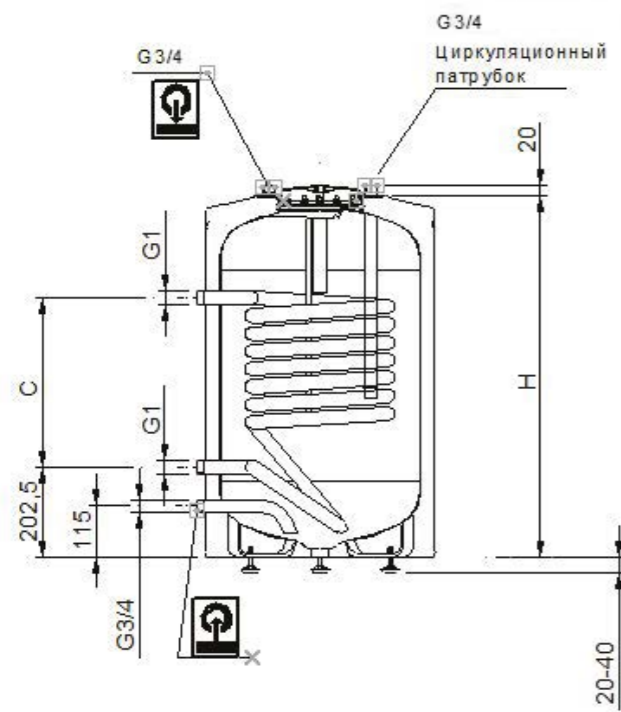
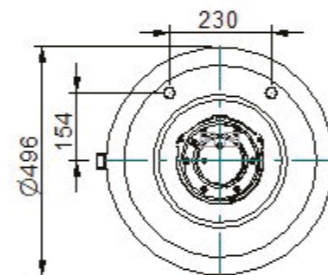


Рис.2.a.

Модель	H	C
100F	870	260
150F	1200	340
200F	1410	340



1	Комбинированный предохранительный клапан
2	Слив
3	Затворный клапан
4	Трехходовой клапан
5	Вентиль прямого действия
6	Циркуляционный насос
7	Автоматический клапан удаления воздуха
8	Клапан обратного хода трубопровода возврата отопления
9	Место термостата насоса

A	Вход первичной системы
B	Выход первичной системы
C	Вход холодной воды
D	Выход горячей воды
E	Трубопровод возврата отопления
F	Трубопровод отопления



ГАРАНТИЙНЫЙ ТАЛОН

к накладной № _____

от «_____» _____ г.

Наименование товара:

№	Артикул	Количество	Примечание

Гарантийный срок 24 месяца с даты продажи.

С условиями гарантии, правилами установки и эксплуатации ознакомлен:

Покупатель: _____
(подпись)

Продавец: _____
(подпись)

Штамп или печать
торгующей организации

Дата продажи: «_____» _____ 20__ г.

Адреса сервисных центров:

Адрес: г. Москва, МКАД, съезд 41, Рынок «Мельница», павильон А 9/5

Телефон: + 7 (916) 484 - 11-70

Адрес: г. Ярославль, ул. Вспольинское поле, 7

Телефон: +7 (4852) 66-41-07

Адрес представительства в РФ:

Адрес: г. Москва, ул. Верейская 17

Телефон: + 7 (800) 350-23-80

Замечания и предложения просим направлять по электронной почте:

info@hoobs.ru