



# Hoobs

Технический паспорт

## Насосная группа с насосом

### НВ-UPSО-2565BV



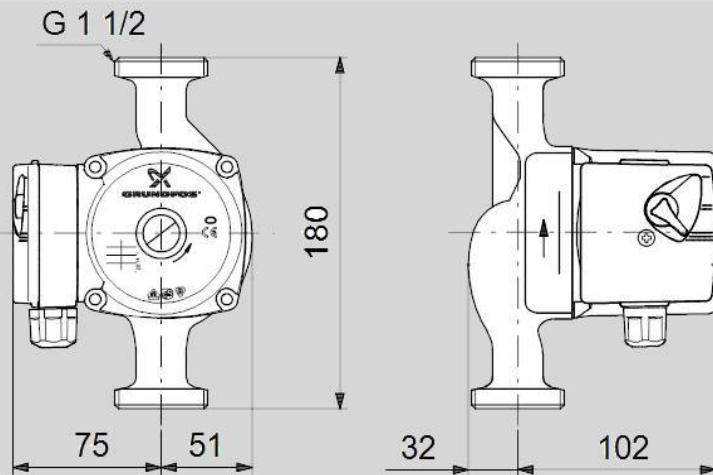
#### RU: Назначение

Циркуляционный насос 1" Grundfos UPSO-25/65 180 предназначен для перекачивания рабочих жидкостей. Насос перекачивает чистые, невязкие и неагрессивные жидкости, которые не содержат твердых частиц или волокон.

Область применения  
Закрыва́тая система отопления.

Габаритные и присоединительные размеры.  
Габаритные и присоединительные размеры  
Циркуляционного насоса 1" Grundfos UPSO-25/65 180  
указаны на рисунке 1.

Рисунок 1



## Спецификация

Наименование продукта UPSO 25-65 180

### Технические данные

Количество скоростей 3

Максимальный напор 60 дм

TF класс 110

Данные на фирменной табличке EAC

### Материалы

Корпус насоса Чугун

EN-JL1030

ASTM 30 B

Рабочее колесо Композит, PES/PP

### Монтаж

Макс. рабочее давление 10 бар

Соединение труб G 1 1/2"

Допустимое давление PN 10

Монтажная длина 180 мм

### Жидкость

Рабочая жидкость Вода

Диапазон температур жидкости 2 .. 110 °C

Плотность 983.2 кг/м<sup>3</sup>

Данные электрооборудования

Потребляемая мощность при скорости 1 50 Вт

Потребляемая мощность при скорости 2 55 Вт

Макс. потребляемая мощность 60 Вт

Частота питающей сети 50 Hz

Номинальное напряжение 1 x 230 В

Ток при частоте вращения 1 0.21 А

Ток при частоте вращения 2 0.25 А

Ток при скорости 3 0.28 А

Размер конденсатора - работа 2.5 мкФ

Степень защиты (IEC 34-5) IP44

Класс изоляции (IEC 85) F

Встроенная защита электродвигателя Отсутс.

Тепловая защита Сопротивление защиты

## Устройство и работа

Циркуляционный насос 1" Grundfos UPSO-25/65 180 является трёхступенчатым насосом с горизонтальным расположением вала и рабочим колесом (крыльчаткой) одностороннего входа. Привод насоса электрический. Насос Grundfos UPSO-25/65 180 является циркуляционным насосом с «мокрым ротором», изолированным от статора герметичной гильзой. Подшипники смазываются перекачиваемой жидкостью. Насос имеет небольшие габариты и вес, работает практически бесшумно и потребляет мало электроэнергии. В применении циркуляционный насос Grundfos UPS удобен тем, что в зависимости от потребности с помощью простого и удобного переключателя можно установить необходимую частоту вращения вала электродвигателя (3 скорости). В результате воздействия рабочего колеса на жидкость она выходит из него с более высоким давлением и большей скоростью, чем на входе. Выходная скорость преобразуется в корпусе насоса в давление перед выходом жидкости из насоса.

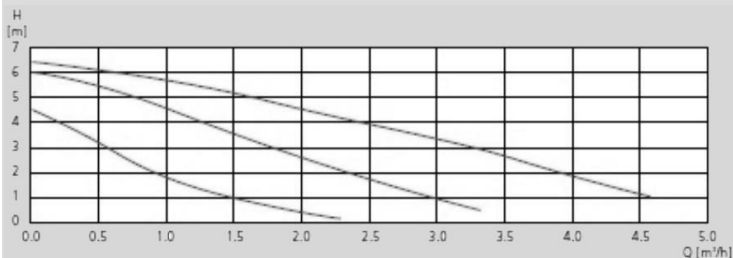
Для нормальной работы Циркуляционного насоса 1" Grundfos UPSO-25/65 180 необходимо обеспечить постоянный приток перекачиваемой воды.

Подшипники насоса представляют собой керамографитовую пару, которая охлаждается

перекачиваемой водой. Длительная работа насоса без воды приведет к перегреву подшипников с последующим их разрушением.

## Напорные характеристики

График характеристик насоса



## Подготовка к монтажу изделия

Для получения гарантийных обязательств завод рекомендует перед установкой Циркуляционного насоса 1" Grundfos UPS-25/65 180 выполнить нижеследующие действия:

- Извлеките Циркуляционный насос из упаковки, внешним осмотром убедитесь в отсутствии у него механических повреждений.
- Если Циркуляционный насос внесен в помещение после хранения или транспортирования при отрицательных температурах, необходимо перед включением выдержать его при комнатной температуре в течение не менее 24-х часов.
- При доставке насоса к месту монтажа следите за чистотой разъемных соединений.

## Монтаж и демонтаж

Монтаж Циркуляционного насоса выполнять в следующем порядке:

- Установите Циркуляционный насос таким образом, чтобы вал электродвигателя занимал горизонтальное положение. Направление движения перекачиваемой жидкости указано стрелкой на корпусе насоса.
- Варианты расположения насоса отображены на рисунке.

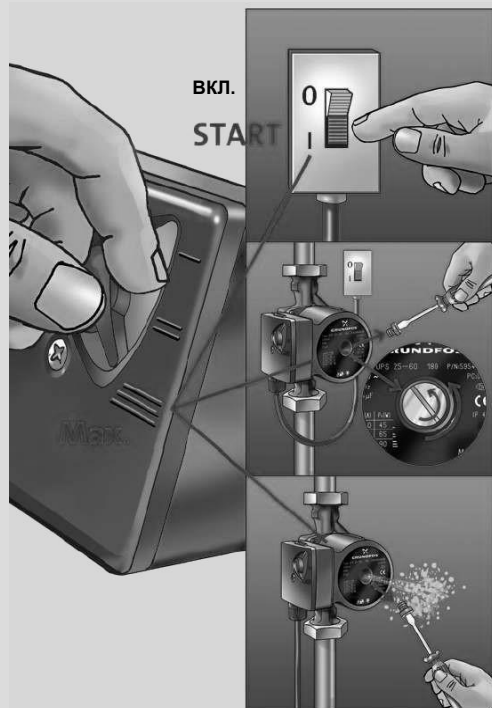
Рисунк 2



- Закрепите Циркуляционный насос при помощи соответствующего крепежа (не входит в комплект поставки).
- подсоедините Циркуляционный насос к системе электроснабжения как показано на эл.схеме1. При подсоединении насоса к системе электроснабжения используйте провод сечением не менее 3x0.75мм<sup>2</sup>, внешний диаметр провода должен соответствовать диаметру муфты уплотнения кабеля коробки распаячной насоса для обеспечения герметичности подсоединения.

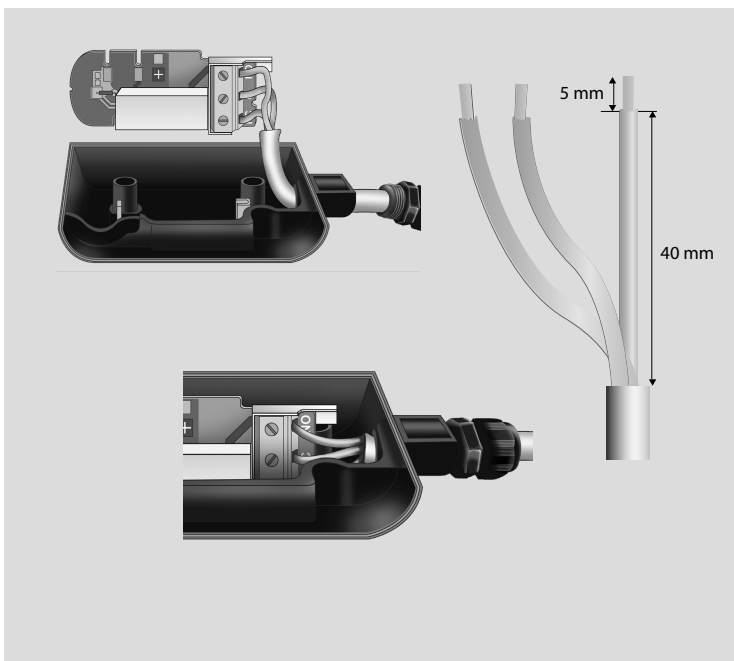
## Запуск

- Включите насос;
- Выкрутите резьбовую пробку, как показано на рисунке, для удаления воздуха из насоса.



Осторожно! При удалении воздуха из насоса, возможно попадание горячей воды на открытые участки тела, что может привести к ожогам.





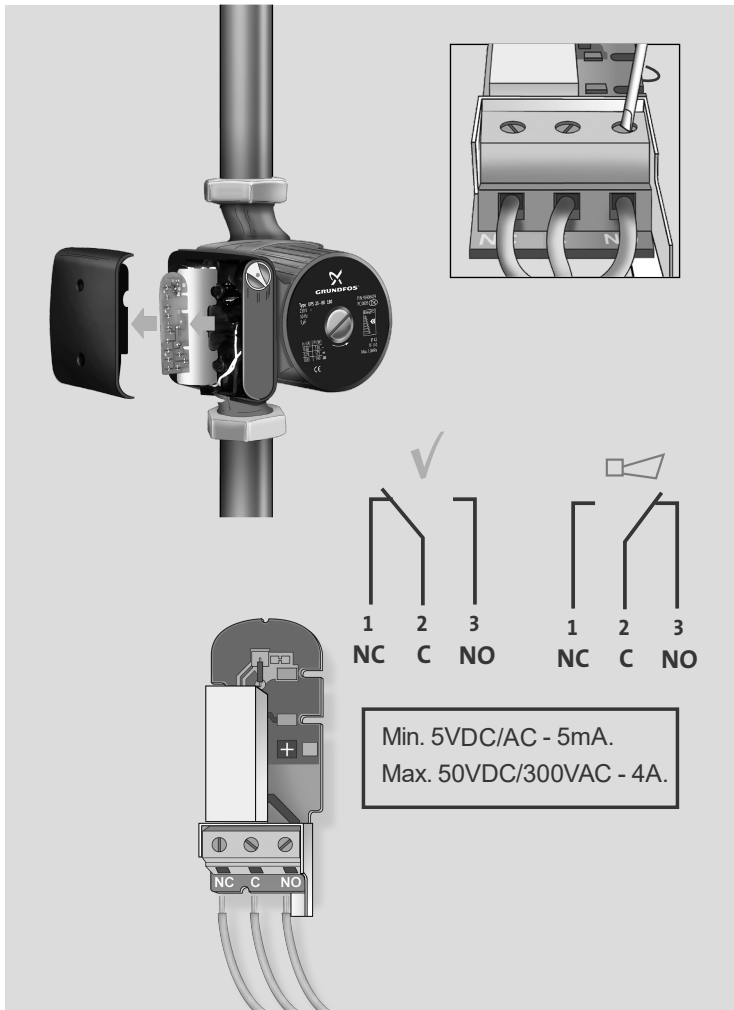
## Наладка, стыковка и испытания

Перед включением Циркуляционного насоса выполните следующие операции:

- Убедитесь, что все необходимые краны открыты;
- Убедитесь, что ни какие посторонние предметы не мешают свободному движению воды в трубопроводах подсоединенных к насосу;
- Убедитесь в герметичности трубопроводов и резьбовых соединений;
- Проверьте параметры питающей электросети и правильность подключения к ней насоса;
- Проверьте, не превышает ли сила тока в двигателе значение, указанное на маркировке двигателя. В случае превышения силы тока, обеспечьте необходимые параметры, указанные в настоящем паспорте, обратитесь к продавцу насоса.
- Убедитесь в отсутствии повышенной вибрации или шума при работе насоса;
- Убедитесь в герметичности трубопроводов и резьбовых соединений;
- Выключите насос.

## ЗАПРЕЩАЕТСЯ:

Эксплуатировать насос, если любая из вышеперечисленных операций не выполнена или результаты выполнения любой из вышеперечисленных операций дали отрицательный результат.



## Подготовка изделия к использованию

Циркуляционный насос устанавливается в помещении, защищенном от атмосферных осадков с температурой не ниже +5°C и влажностью окружающего воздуха не более 60%.

## Техническое обслуживание

К техническому обслуживанию Циркуляционного насоса допускается только квалифицированный персонал, т.е. специально подготовленные лица, прошедшие проверку знаний в объеме, обязательном для данной работы и имеющие квалификационную группу по технике безопасности, предусмотренную «Межотраслевыми правилами по охране труда (Правилами безопасности) при эксплуатации электроустановок», а также меры безопасности указанные в настоящем паспорте.

В гарантийный период эксплуатации Циркуляционного насоса Grundfos UPSO-25/65 180 необходимо;

- очищать насос от пыли или других загрязнений;
- контролировать техническое состояние насоса;
- контролировать уровень шума создаваемый насосом;
- контролировать отсутствие протечек в самом насосе и в подсоединенных трубопроводах; – проверять электрические контакты;

В период гарантийного обслуживания в случае возникновения, каких либо неисправностей обращайтесь в сервисный центр.

## **ЗАПРЕЩАЕТСЯ:**

Самостоятельная разборка Циркуляционного насоса в гарантийный период.

Хранить насос в помещениях со взрывоопасной или химически активной средой, разрушающей металлы и изоляцию.

## **Осторожно!**

Все работы по осмотру, подключению, эксплуатации и обслуживанию Циркуляционного насоса осуществляются только при отключенном питающем напряжении самого насоса и тех механизмов, с которыми он может быть соединен электрически.

## **Свидетельство о продаже**

Циркуляционный насос: Grundfos UPSO-25/65 180

заводской номер \_\_\_\_\_

продан \_\_\_\_\_

Дата продажи « \_\_\_\_\_ » \_\_\_\_\_ 20 \_\_\_\_\_ г

## **Гарантийный талон**

на товар приобретенный

по Накладной № \_\_\_\_\_

М.П.

от « \_\_\_\_\_ » \_\_\_\_\_ 20 \_\_\_\_\_ г

Гарантийный талон действителен только при представлении оригинала Накладной.

1. ПРОДАВЕЦ предоставляет ПОКУПАТЕЛЮ гарантию на приобретенный товар, а именно: в течение срока гарантии обязуется безвозмездно устранять недостатки товара, возникшие по вине изготовителя или ПРОДАВЦА, в том числе, осуществлять ремонт или бесплатную замену (в случае невозможности ремонта) неисправных агрегатов, узлов и деталей товара.
2. Срок гарантии составляет 24 (двадцатьчетыре) месяца с даты продажи товара ПОКУПАТЕЛЮ.
3. Гарантийное обслуживание товара осуществляется ООО «ГС Групп», по адресу: 142704, г. Москва, Калужское шоссе 21-й км., д.6, стр.2, Тел. +7 495 651 62 52

4. Срок устранения недостатков товара, а также срок замены неисправного товара устанавливается ПРОДАВЦОМ самостоятельно в зависимости от сложности работ и срока поставки товара и не может превышать 30 (тридцати) рабочих дней с даты приёма ПРОДАВЦОМ товара для выполнения соответствующих работ. В отдельных случаях, вызванных производственной необходимостью, указанный срок может быть увеличен до 90 (девяносто) рабочих дней. ПРОДАВЕЦ предварительно уведомляет ПОКУПАТЕЛЯ об ориентировочном сроке ремонта или замены товара.

5. Срок устранения недостатков и (или) замены неисправного товара исчисляется с момента передачи товара ПРОДАВЦУ для ремонта или замены, а в случае выезда представителя ПРОДАВЦА для диагностики и осуществления ремонта в месте нахождения товара - с даты первого выезда.

6. Гарантийное обслуживание товара производится только при предъявлении оригинала настоящего Гарантийного талона с печатью ПРОДАВЦА, а также оригинала накладной, содержащей перечень приобретённого товара и подтверждающей его приёмку ПОКУПАТЕЛЕМ. При отсутствии документов, подтверждающих покупку товаров у ПРОДАВЦА, а также дату покупки, устранение недостатков товара производится за счёт ПОКУПАТЕЛЯ в порядке и по расценкам, действующим у ПРОДАВЦА на момент обращения ПОКУПАТЕЛЯ.

7. Гарантийные обязательства не распространяются на детали, подвергающиеся износу, зависящему от интенсивности и условий эксплуатации ПОКУПАТЕЛЕМ.

8. ПРОДАВЕЦ вправе прекратить действие настоящей гарантии досрочно в следующих случаях:

8.1. Нарушения правил эксплуатации товара, описанных в инструкциях по эксплуатации товара.

8.2. Монтаж, наладка, ремонт, внесение в конструкцию товара изменений осуществлялись лицом, не имеющим необходимых разрешений на проведение таких работ.

8.3. Возникновение недостатков вызвано причинами, не зависящими от изготовителя и ПРОДАВЦА товара повреждение товара при его перевозке и хранении, неисправность инженерных коммуникаций или конструктивных недостатков объекта; воздействия внешних факторов; природных и экологических явлений: промышленных выбросов, смолистых осадков деревьев; действий третьих лиц, обстоятельств форс-мажора и пр.

9. ПРОДАВЕЦ вправе отказать в безвозмездном устранении выявленных недостатков товара в течение срока гарантии в следующих случаях:

9.1. Недостатки возникли вследствие какой-либо из причин, указанных в п.8 настоящего Гарантийного талона, при условии, что ПРОДАВЦОМ не принято решение о прекращении действия гарантии в результате указанных обстоятельств.

9.2. ПОКУПАТЕЛЕМ не приняты разумные и своевременные меры по предотвращению (развитию) неисправностей.



10. Устранение недостатков при досрочном прекращении гарантии на основании п. 8 или при отказе в безвозмездном устранении недостатков на основании п. 9 настоящего Гарантийного талона, производится за счёт ПОКУПАТЕЛЯ. Выполнение работ в таком случае производится в порядке и по ценам, установленным ПРОДАВЦОМ на момент обращения ПОКУПАТЕЛЯ.

11. При выявлении недостатков товаров в течение срока гарантии ПОКУПАТЕЛЬ оформляет Претензию в письменной форме и направляет её ПРОДАВЦУ по факсу. В Претензии должны быть указаны: дата составления, Ф.И.О. заявителя, номер и дата документа, подтверждающего покупку товара у ПРОДАВЦА, наименование товара, его количество, описание неисправностей, требования ПОКУПАТЕЛЯ и обоснование требований. В случае выезда специалиста ПРОДАВЦА к ПОКУПАТЕЛЮ, Претензия должна быть полностью подготовлена к моменту приезда представителя ПОКУПАТЕЛЯ. Экземпляр Претензии передаётся представителю ПРОДАВЦА для рассмотрения. В случае доставки товара для устранения недостатков ПРОДАВЦУ, ПОКУПАТЕЛЬ передаёт экземпляр Претензии при передаче товара.

12. Устранение недостатков товара производится в месте нахождения ПРОДАВЦА. В случае невозможности доставки товара ПРОДАВЦУ для осуществления ремонта допускается выезд специалиста ПРОДАВЦА в согласованный день и время к ПОКУПАТЕЛЮ для осуществления диагностики и демонтажа товара для его дальнейшего

ремонта.

13. ПОКУПАТЕЛЬ передаёт товар ПРОДАВЦУ для его замены или ремонта в оригинальной упаковке. Передача товара ПРОДАВЦУ подтверждается составлением Приёмосдаточного Акта.

14. ПРОДАВЕЦ самостоятельно определяет причины возникновения недостатков товара, и порядок их устранения, для чего проводит экспертизу товара. По результатам экспертизы уполномоченные лица ПРОДАВЦА составляют Акт проверки эксплуатации, в котором указываются основания для отказа в гарантийном ремонте (в случае отказа).

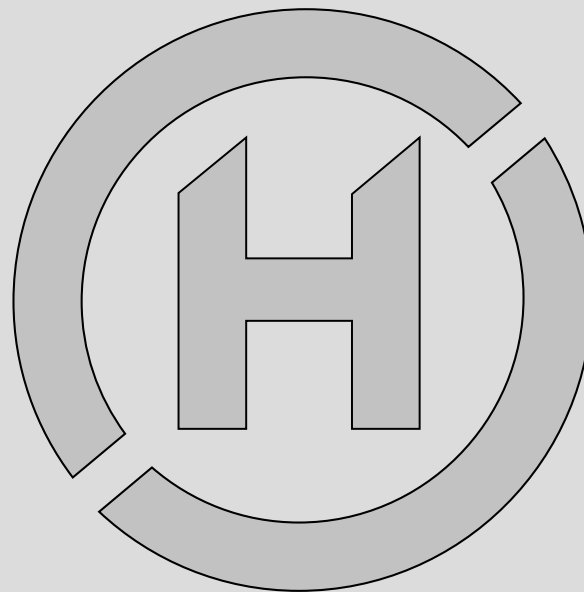
15. При возникновении споров, связанных с причинами возникновения недостатков товара, Стороны вправе провести экспертизу товара с привлечением уполномоченных лиц в порядке, установленном действующим законодательством. Экспертиза должна проводиться с участием представителей обеих Сторон.

16. Работы, выполненные в соответствии с настоящим Гарантийным талоном, оформляются Актом ремонтных работ. Гарантийный срок выполнения работ составляет 14 (четырнадцать) календарных дней с момента окончания работ. Гарантийный срок на установленные запасные части составляет 90 (девяносто) календарных дней с момента окончания работ.

17. Послегарантийный ремонт осуществляется за счёт ПОКУПАТЕЛЯ в порядке и на условиях, установленных ПРОДАВЦОМ.

18. ПОКУПАТЕЛЬ оплачивает выезд сотрудника ПРОДАВЦА для определения причин возникновения недостатков товара и проведения гарантийного ремонта в размере, установленном ПРОДАВЦОМ на момент выезда, если будет установлено, что за выявленные недостатки ПРОДАВЕЦ не отвечает.

19. ПОКУПАТЕЛЬ оплачивает экспертизу товара при выявлении по результатам экспертизы отсутствия вины ПРОДАВЦА и (или) производителя товара в возникновении недостатков товара и отказе в таком случае от платного ремонта товара ПРОДАВЦОМ.



V01/28012022  
ECM: 121T/NV01

ООО "ГС ГРУПП"  
142704, г. Москва,  
Калужское шоссе 21-й км., д.6, стр.2  
Tel: +7 495 651 6252  
[www.hoobs.ru](http://www.hoobs.ru)

Название HOBS, логотип HOBS являются зарегистрированными товарными знаками, принадлежащими ООО "ГС Групп"